

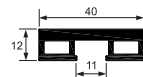
**KIT MARCO PA + KIT PUERTA PA ABATIBLE PIVOTANTE CON PICAPORTE, CERRADURA Y CONDENA**  
**INSTRUCCIONES DE MONTAJE**

**FRAME SET FOR PA PIVOT DOOR WITH UPPER PROFILE + SET PA HANDLE AND LOCK PIVOT DOOR**  
**ASSEMBLY INSTRUCTIONS**

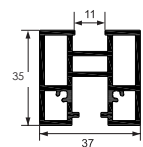
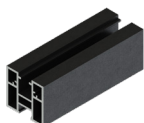
**ELEMENTOS DEL KIT PUERTA PA PICAPORTE, CERRADURA Y CONDENA**  
**PA PIVOT DOOR SET ELEMENTS**

**ELEMENTOS DEL KIT MARCO PA PICAPORTE, CERRADURA Y CONDENA**  
**FRAME SET WITH UPPER PROFILE ELEMENTS**

**Perfil vertical**  
**Vertical profile**  
**2x2,7m**



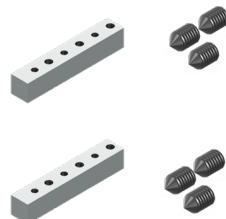
**Perfil horizontal**  
**Horizontal profile**  
**2x1,2m**



**Perfil reductor para vidrio 6mm**  
**6mm transparent gasket**  
**2 x 2,7m**  
**2 x 1,2m**



**Bisagra Pivotante**  
**Pivot hinge**  
**x 1**



**Plantilla**  
**Template**

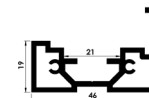


**Brocas**  
**Drills**

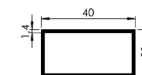


**Tornillería:**  
 -DIN7991 M5x10mm  
 -Tuerca cabeza martillo M5  
 Canal 10 cuello corto  
 -Prisioneros M5x5  
 -Tarugos de fijación

**Marco**  
**Frame**  
**2 x 2,8m**



**Perfil tubular 40x20**  
**Tube profile 40x20**  
**1,2m**



**Pletina marco**  
**Frame's plate**  
**1 x 2,8m**



**Pletina marco**  
**Frame's plate**  
**1 x 2,8m**  
**+**  
**1 x 1,2m**



**Goma puerta**  
**Door gasket**  
**2 x 2,8m**



**Tapon de silicona**  
**Silicone Plug**  
**2 Und**



**Tornillería**  
**Screws**  
**10 Und**  
**Tuercas**  
**Nuts**  
**4 Und**



**Cinta de doble cara**  
**Double-sided tape**



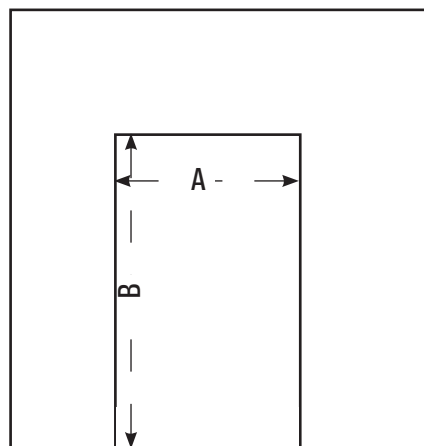
**Screws**  
 -DIN7991 M5x10mm  
 -Hammer head nut M5,  
 10mm slot, low neck  
 -Prisioneros M5x5  
 -Joint elements

**V.4.12**

**ADINOR**

# CALCULO PREVIO DE MEDIDAS DE MARCO

## FRAME MEASURES ESTIMATION



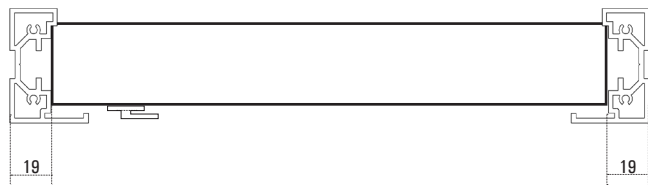
**A=Ancho de hueco libre / Open Width**  
**B=Alto de hueco libre / Open Height**

### Mano izquierda / Left handed



Largo Perfil tubular 40x20mm=  
Large Tube profile 40x20mm=  
**A-38mm**

### Mano derecha / Right handed

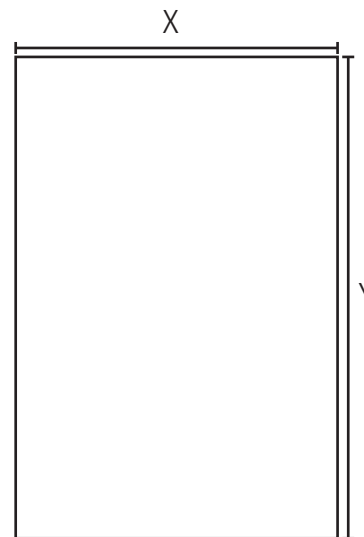


Largo Perfil tubular 40x20mm=  
Large Tube profile 40x20mm=  
**A-38mm**

EN CASO DE NO TENER CABECERO NO TENER EN CUENTA EL PERFIL TUBBULAR  
IN CASE OF NON-UPPER PROFILE ASSEMBLY NOT TAKE IN COUNT THE TUBULAR PROFILE

# CALCULO PREVIO DE MEDIDAS DE PUERTA SIN CABECERO

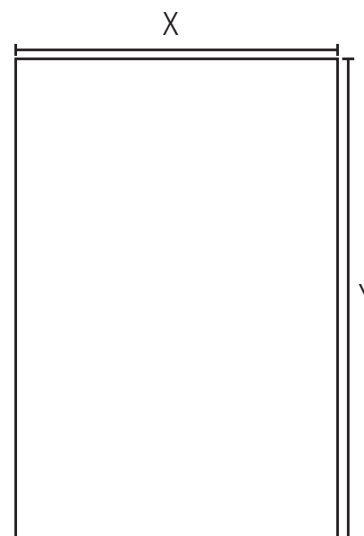
## DOOR MEASURES ESTIMATION WITHOUT UPPER PROFILE



**X = Anchura puerta / Door width**  
**Y = Altura puerta / Door height**  
**X = A- 44mm**  
**Y = B-11mm**

# CALCULO PREVIO DE MEDIDAS DE PUERTA CON CABECERO

## DOOR MEASURES ESTIMATION WITH UPPER PROFILE

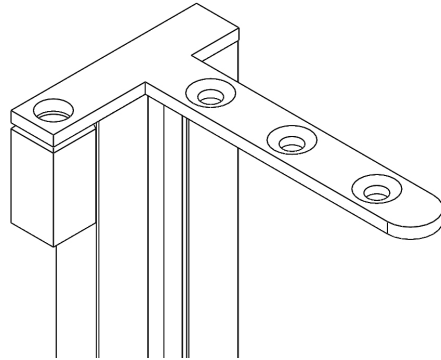
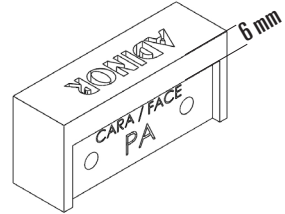


**X = Anchura puerta / Door width**  
**Y = Altura puerta / Door height**  
**X = A- 44mm**  
**Y = B-31mm**

# INSTRUCCIONES MECANIZADO PERFIL VERTICAL PUERTA ABATIBLE PIVOTANTE

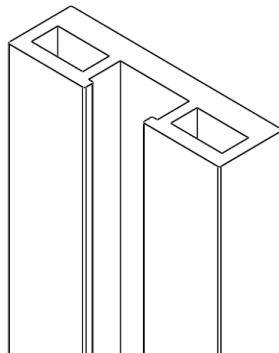
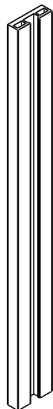
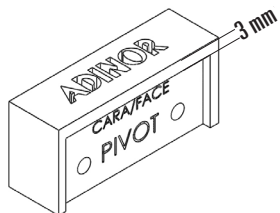
## MACHINING INSTRUCTIONS FOR PIVOT FOLDING DOOR SYSTEM'S VERTICAL PROFILE

Plantilla para taladro de perfil vertical en lado con bisagra pivotante  
 Drill template for vertical profile with pivot hinge side



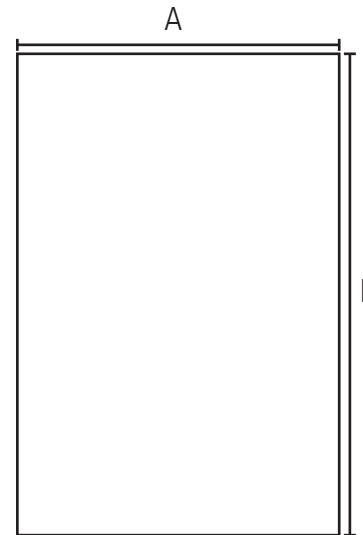
Perfil vertical = Altura de puerta - 6mm  
 Vertical profile = Door height - 6mm

Plantilla para taladro de perfil vertical en lado opuesto bisagra pivotante  
 Drill template for vertical profile in the opposite side of pivot hinge



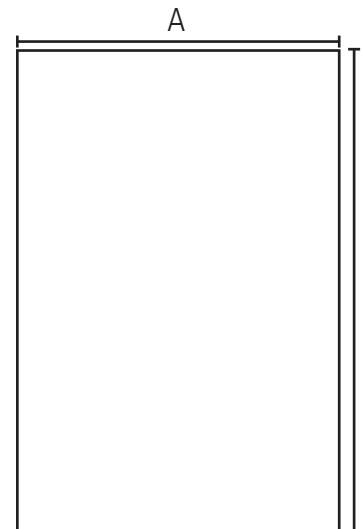
Perfil vertical = Altura de puerta  
 Vertical profile = Door height

Calculo de las medidas totales de la puerta  
 Door total measures

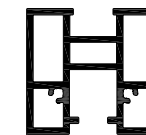


A = Anchura puerta / Door width  
 B = Altura puerta / Door height

Calcular las medidas de los perfiles.  
 Profiles measures



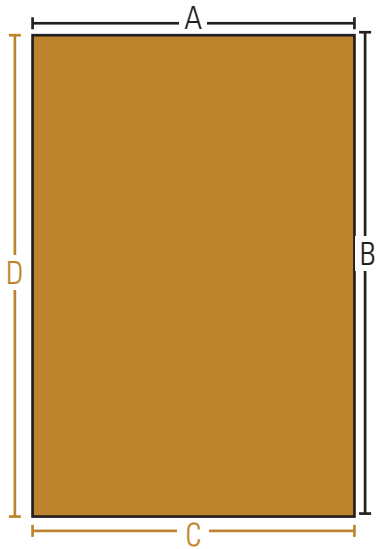
Perfil vertical = B  
 Vertical profile = B



Perfil horizontal superior e inferior = A - 24mm  
 Horizontal upper and lower profile = A - 24mm

### Calculo medidas para panel de madera

Estimation wood panel measures

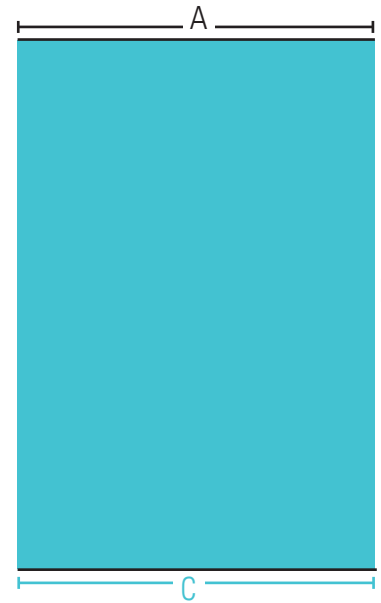


- A = Anchura de puerta
- A = Door width
- B = Altura de puerta
- B = Door height
- C = Anchura de tablero
- C = Door panel width
- D = Altura de tablero
- D = Door panel height

$$\begin{matrix} C = A - 11 \\ D = B - 57 \end{matrix}$$

### Calculo para panel de vidrio

Estimation for glass panel

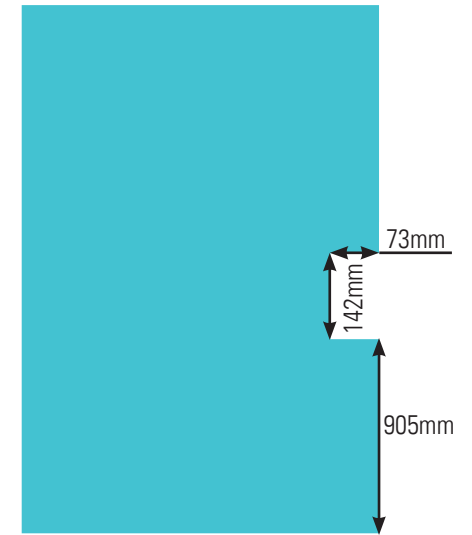


- A = Anchura de puerta
- A = Door width
- B = Altura de puerta
- B = Door height
- C = Anchura de vidrio
- C = Glass panel width
- D = Altura de vidrio
- D = Glass panel height

$$\begin{matrix} C = A - 13 \\ D = B - 58 \end{matrix}$$

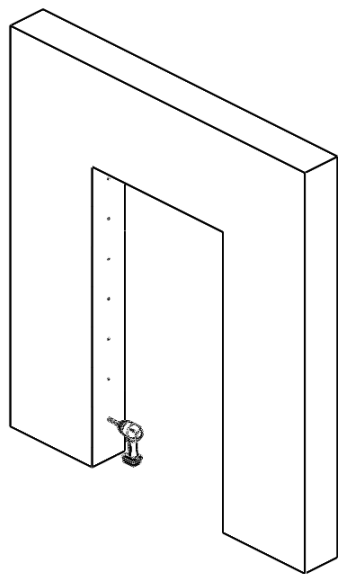
### MECANIZADO VIDRIO MANETA 1055mm

Machining measures for glass handle 1055mm height

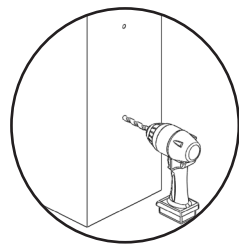


# PASO 1 FIJAR MARCO A PARED

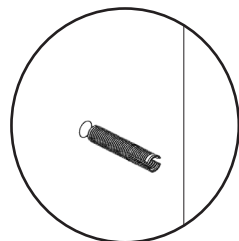
## STEP 1 FIX FRAME TO WALL



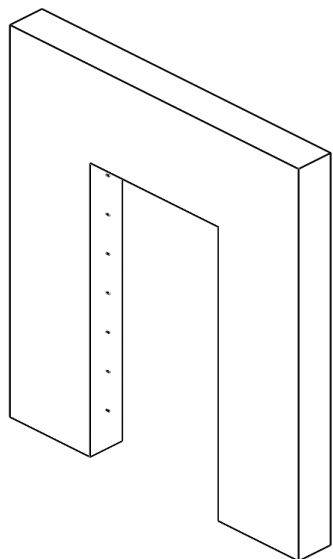
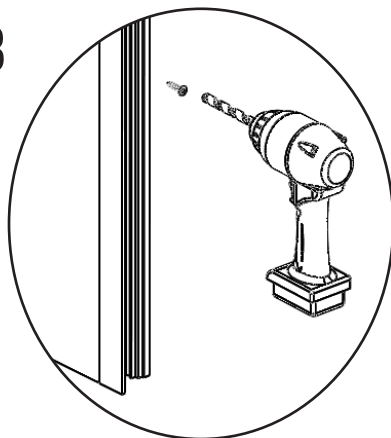
1



2

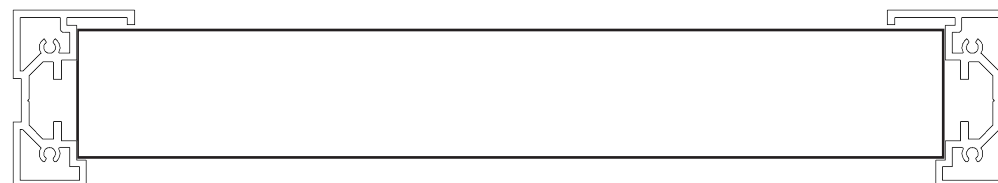
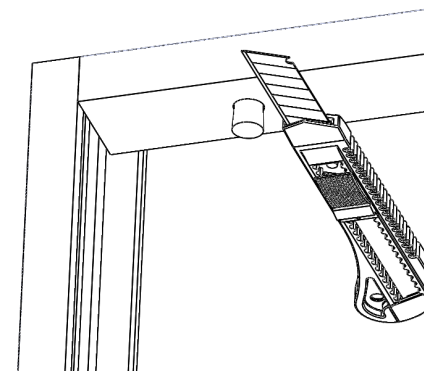
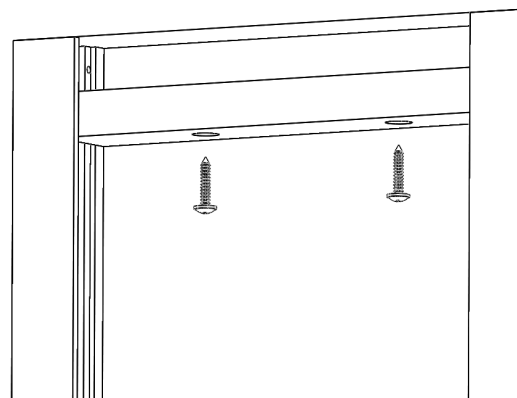
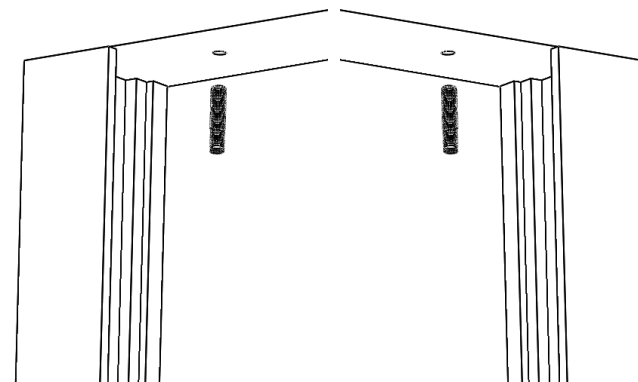
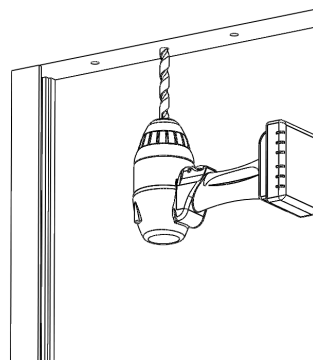


3



# PASO 2 SOLO EN CASO DE CABECERO: FIJAR EL PERFIL SUPERIOR AL TECHO

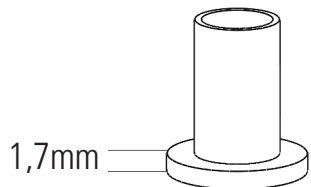
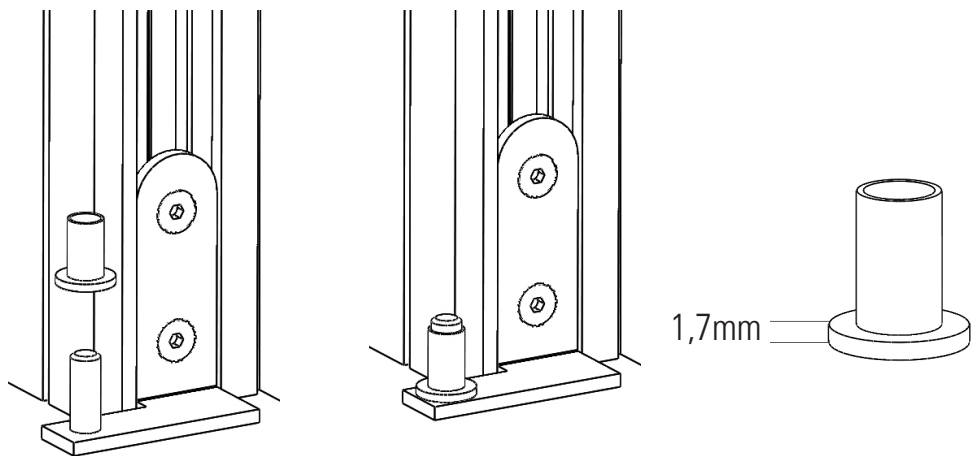
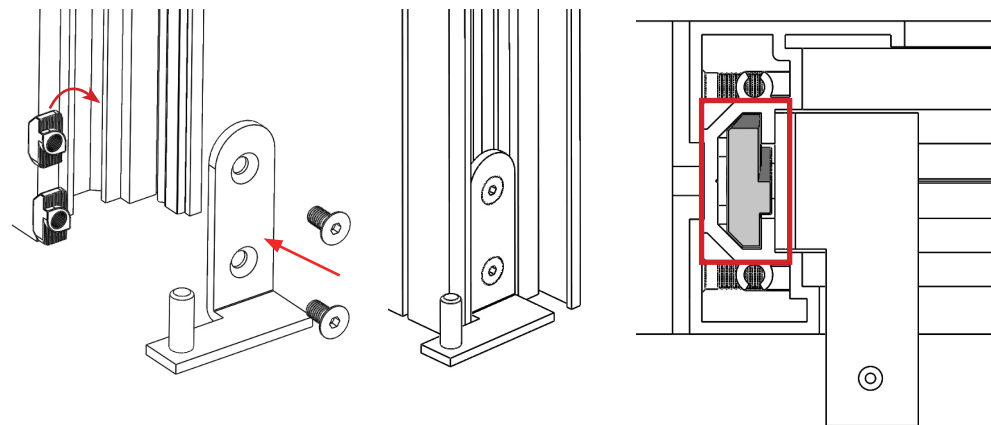
## STEP 2 ONLY IN CASE WITH UPPER PROFILE: FIX UPPER PROFILE TO CEILING



ADINOR

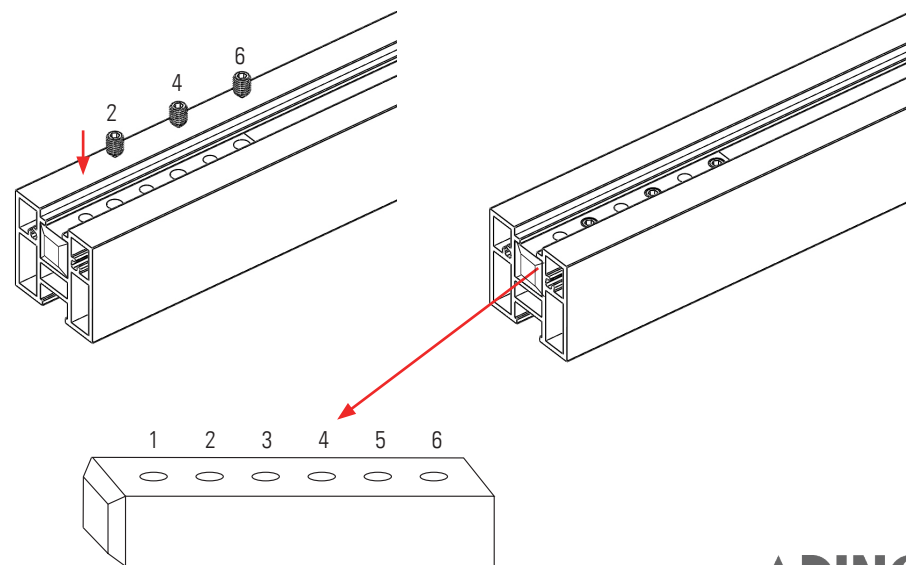
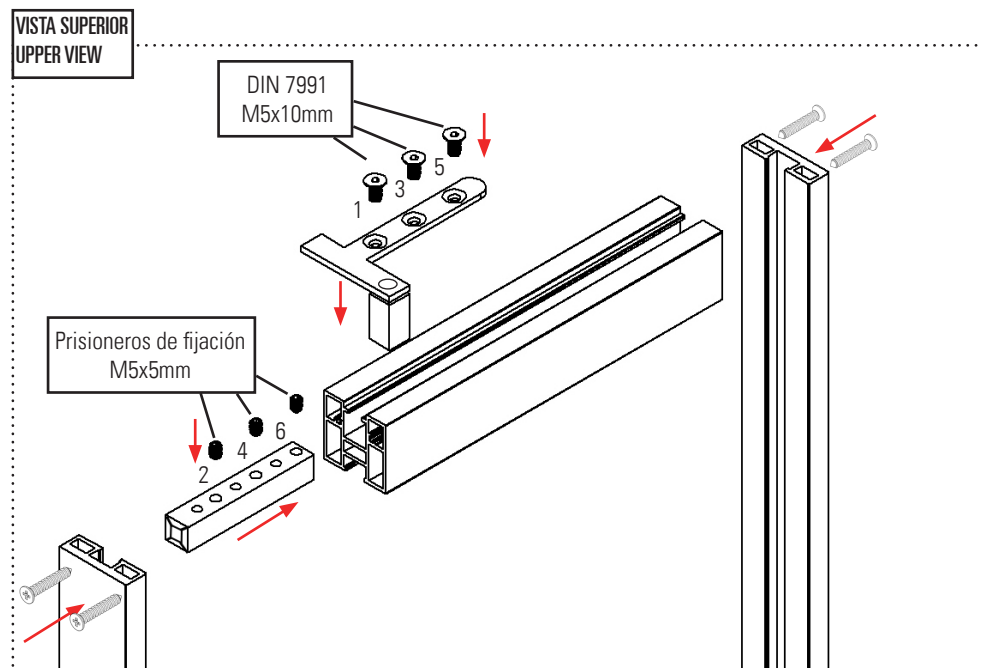
### PASO 3 FIJAR LA PLETINA INFERIOR AL MARCO

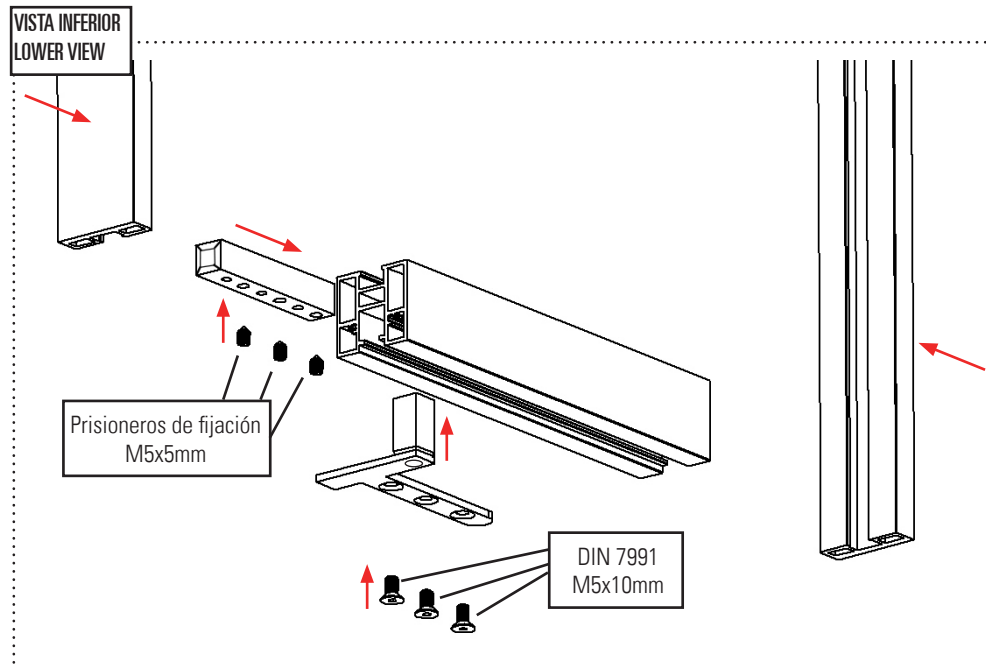
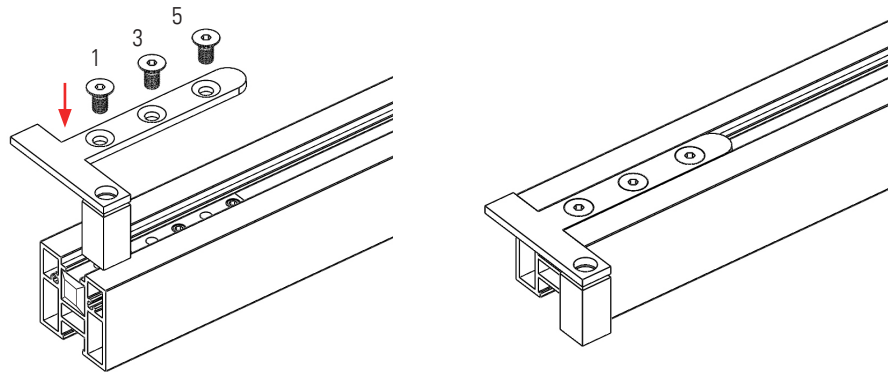
### STEP 3 FIX LOWER HINGE TO FRAME



### PASO 4 FIJAR LAS BISAGRAS A LA PUERTA

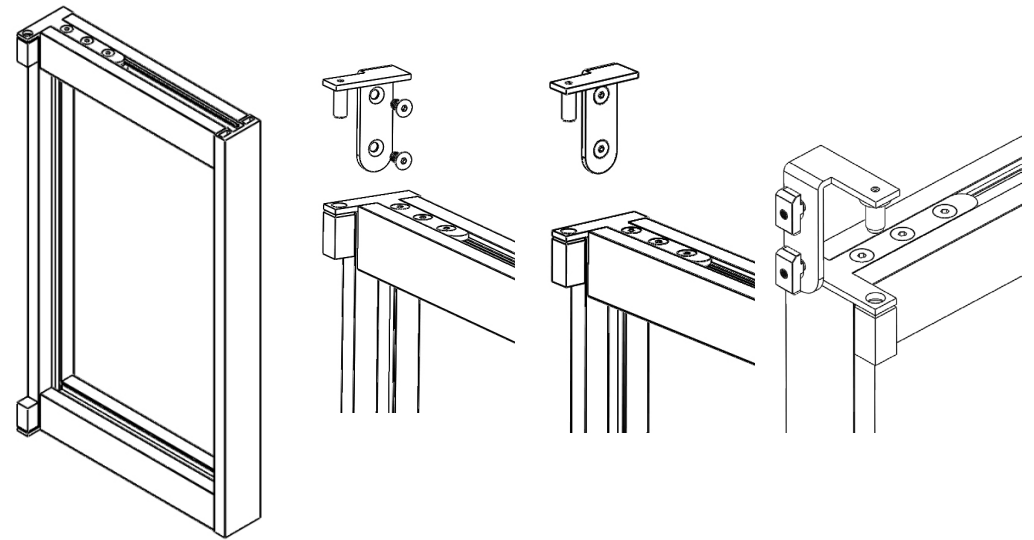
### STEP 4 FIX PIVOT HINGE TO THE PA DOOR





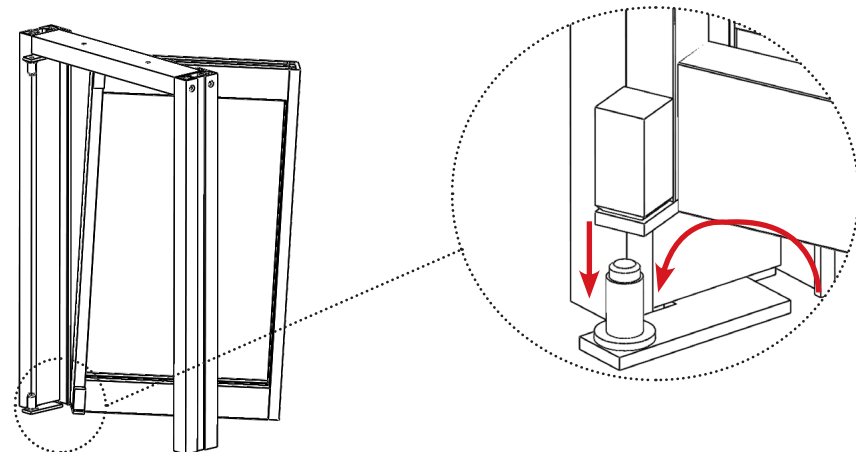
**PASO 5** METER LA PLETINA A MARCO EN LA BISAGRA DE PUERTA Y ACOPLAR

**STEP 5** ASSEMBLY THE FRAME AND INTRODUCE IT IN THE HOLE



**PASO 6** ACOPLAR LA BISAGRA DE PUERTA INFERIOR AL MARCO

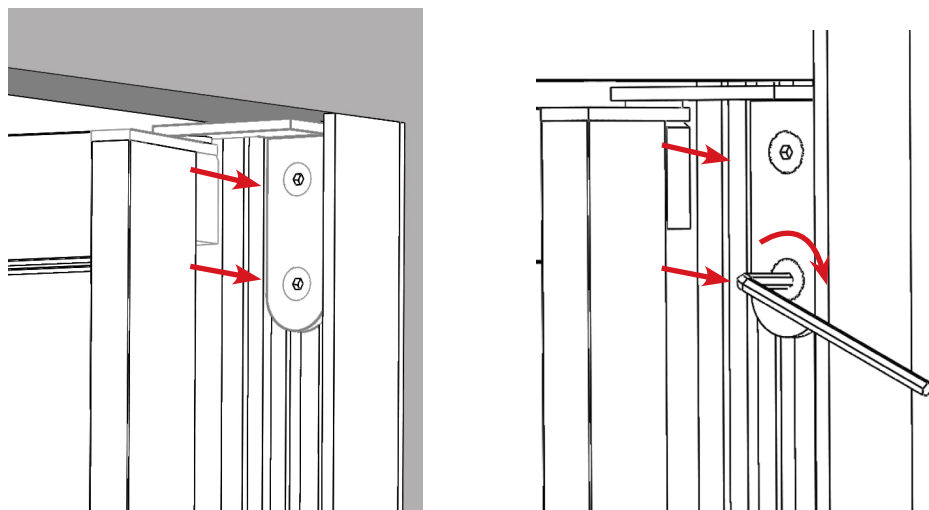
**STEP 6** DOCK THE DOOR'S PIVOT HINGE TO LOWER FRAME'S HINGE



**ADINOR**

## PASO 7 ATORNILLAR LA BISAGRA PIVOTANTE A MARCO PA Y PEGAR PLETINA A MARCO

### STEP 7 SCREW PIVOT HINGE TO PA FRAME AND STICK PLATE TO FRAME

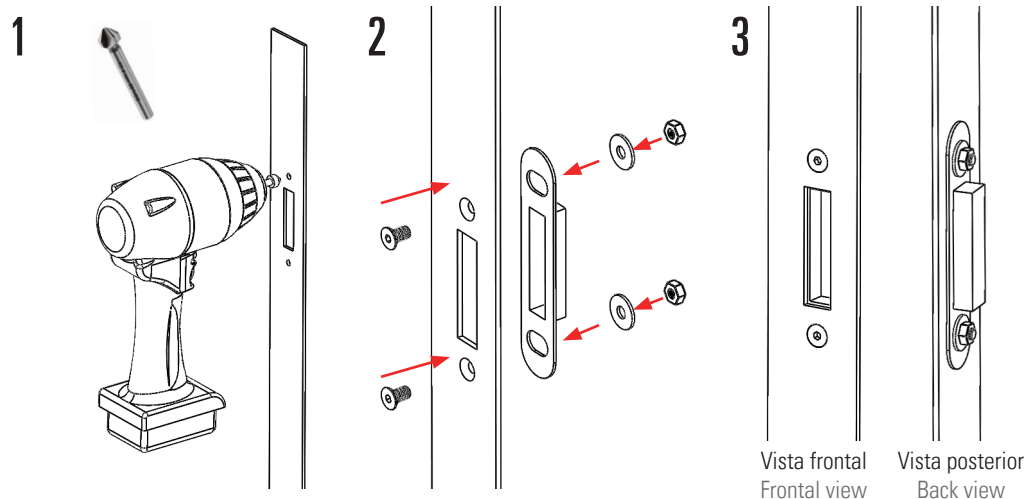


## PASO 8 AVELLANAR LA PLETINA Y ATORNILLAR EL CERRADERO

### STEP 8 COUNTERSINK THE PLATE AND SCREW THE STRIKE PLATE

IMPORTANTE: TENER EN CUENTA LA APERTURA PARA REALIZAR ESTE PASO

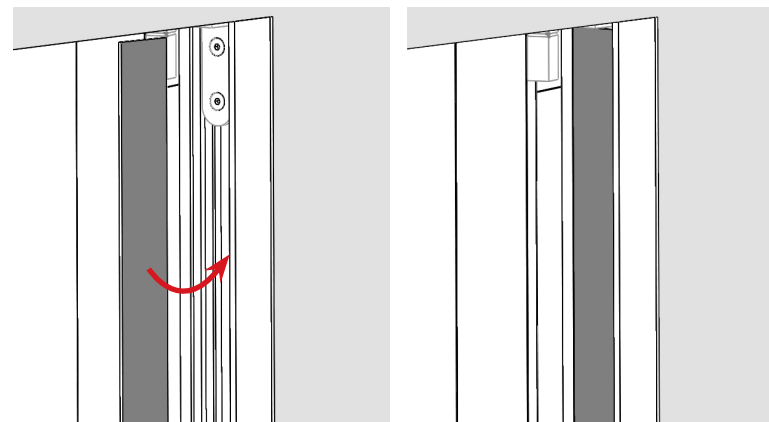
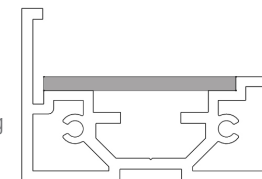
IMPORTANT: TAKE INTO ACCOUNT THE RIGHT OR LEFT OPENING



## PASO 9 PEGAR PLETINA A MARCO

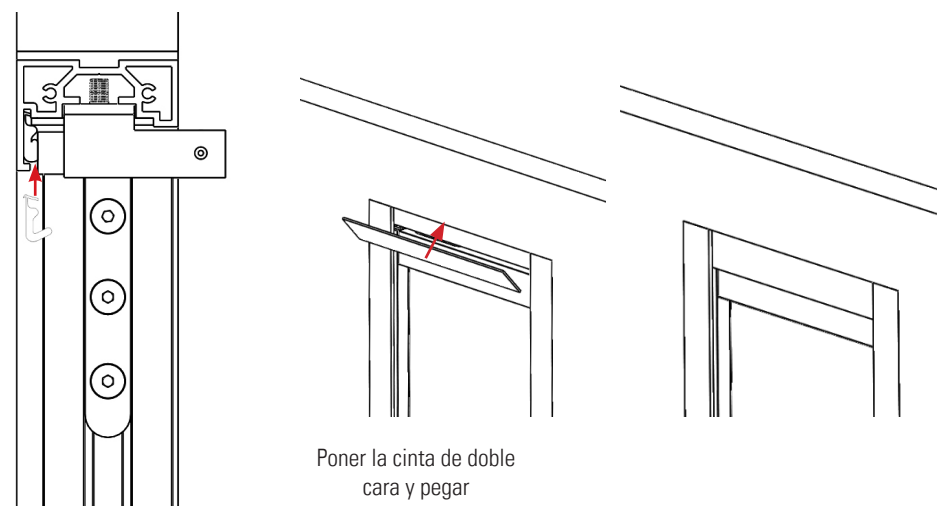
### STEP 9 STICK PLATE TO FRAME

Poner la cinta de doble cara y pegar  
Stick plate to frame using  
double-sided tape



## PASO 10 COLOCAR LA GOMA Y PEGAR LA PLETINA AL PERFIL TUBULAR SUPERIOR

### STEP 10 INTRODUCE NOISSELESS GASKET AND STICK FRAME'S PLATE TO UPPER PROFILE



Poner la cinta de doble  
cara y pegar  
Stick plate to frame using  
double-sided tape

**ADINOR**