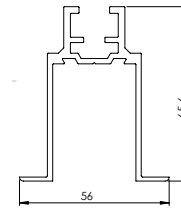


**SISTEMA SKY  
DESMONTABLE**  
RECESSED  
FRAME WITH  
REMOVABLE  
TRACK PROFILE

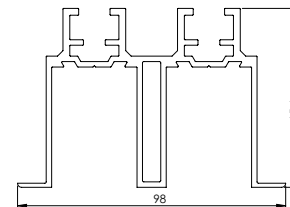
**ADINOR**

**DATOS TÉCNICOS PARA INSTALACIÓN:  
TECHNICAL DATA ASSEMBLY INSTRUCTIONS:**

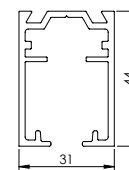
**Portacarril simple guía plus pladur desmontable**  
Single recessed frame for removable pladur plus track



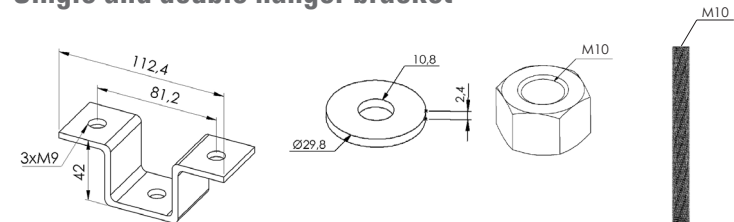
**Portacarril doble guía plus pladur desmontable**  
Double recessed frame for removable pladur plus track



**Guía plus pladur desmontable**  
Removable pladur plus track



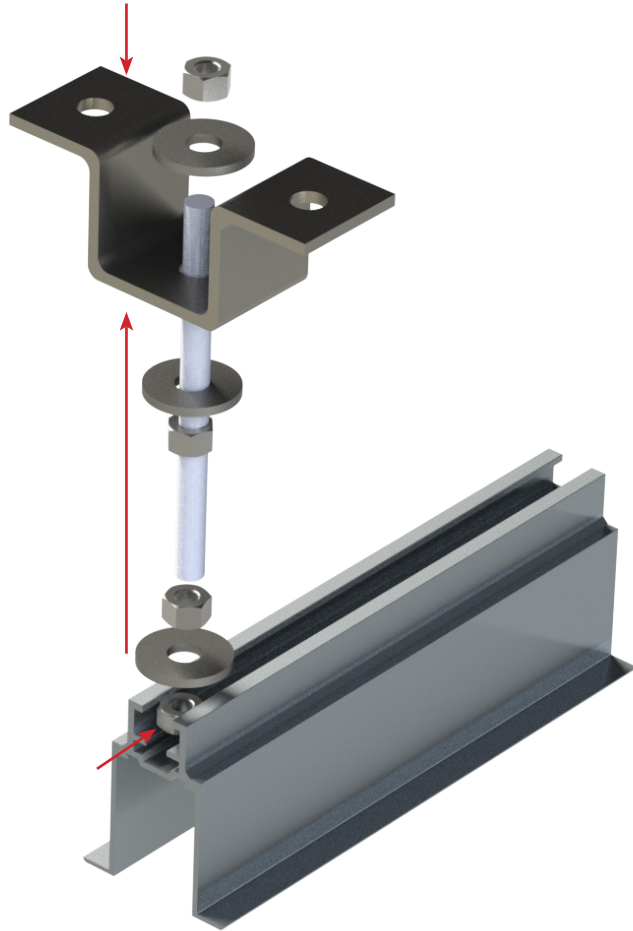
**Soporte anclaje techo portacarril simple y doble**  
Single and double hanger bracket



**ADINOR**

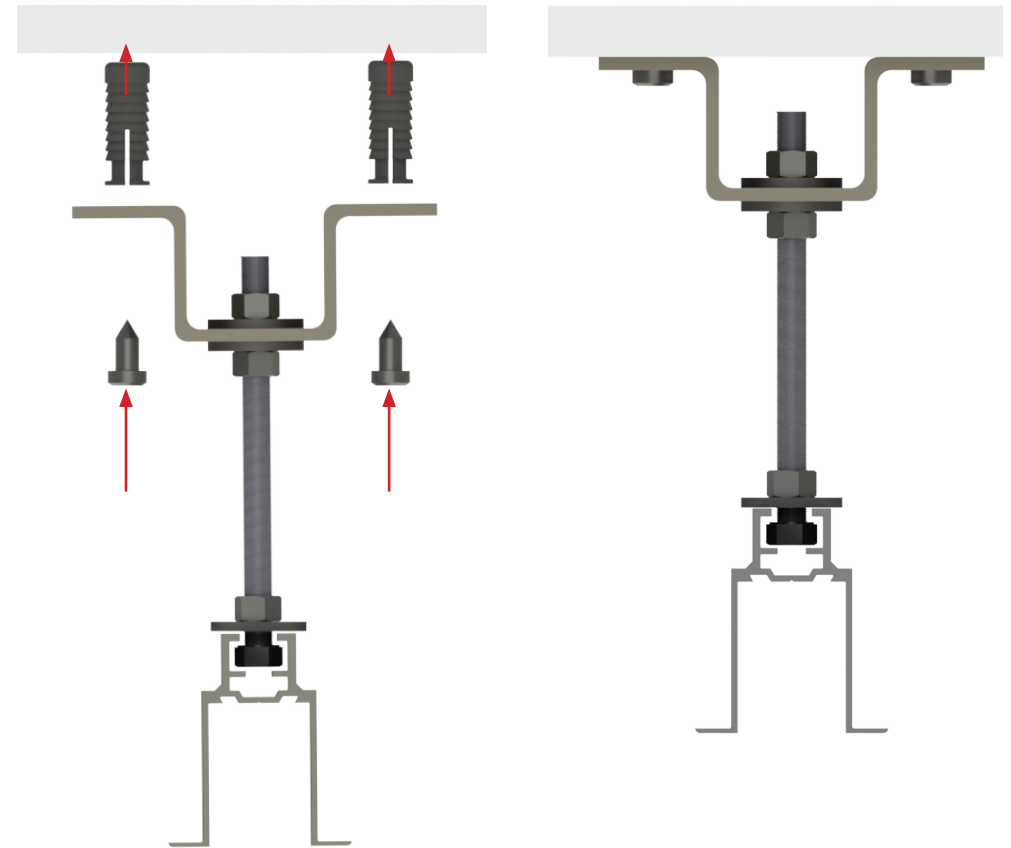
**PASO 1** MONTAR LAS TUERCAS Y ARANDELAS

**STEP 1** INSERT THE NUTS AND ROD WASHERS INTO THE RECESSED FRAME



**PASO 2** INSERTAR LOS TACOS DE SUJECCIÓN (NO INCLUIDOS) Y ATORNILLAR EL CONJUNTO

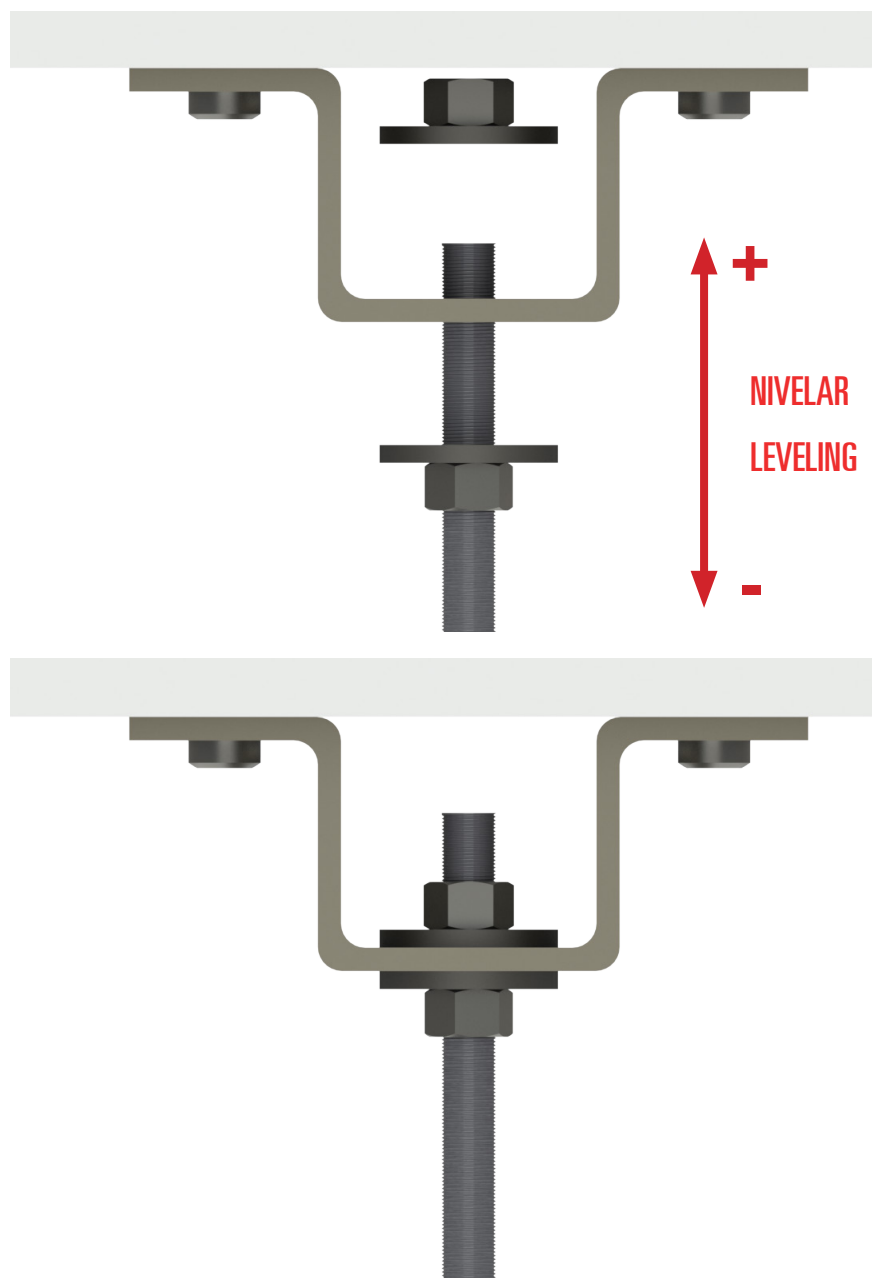
**STEP 2** INSERT THE CEILING PLUGS (NOT INCLUDED) AND SCREW TO FIX THE HANGER BRACKETS



**ADINOR**

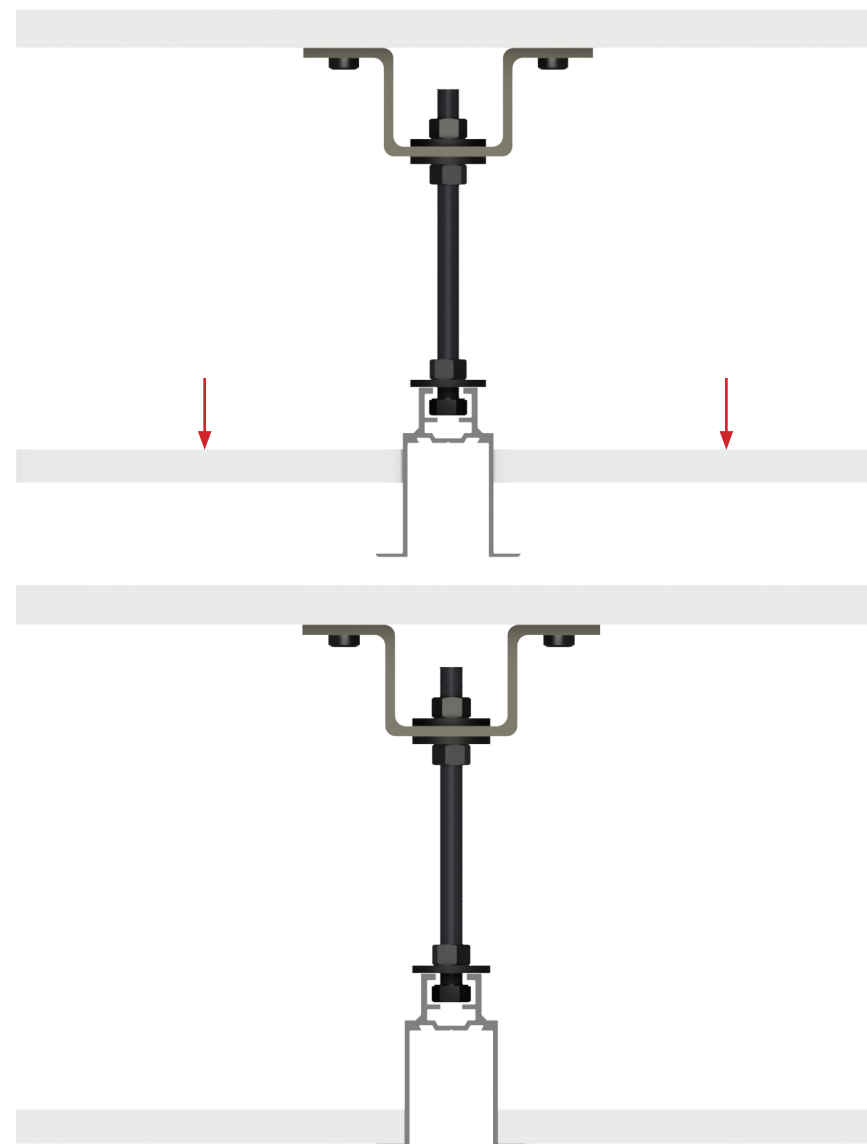
### PASO 3 NIVELAR Y FIJAR CON LAS TUERCAS

### STEP 3 LEVEL AND FIX BY USING THE NUTS AND WASHERS



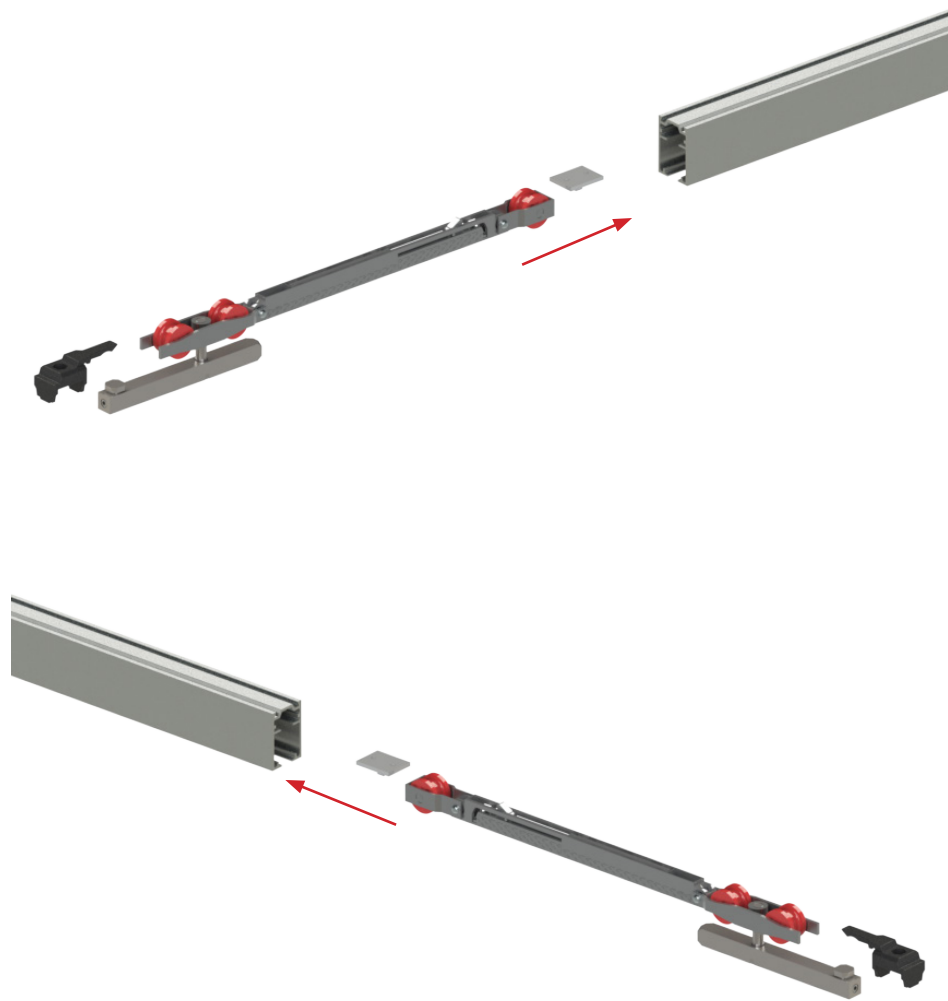
### PASO 4 MONTAR EL PLADUR SOBRE LAS PESTAÑAS DE LA CARCASA

### STEP 4 SET UP THE PLASTERBOARD ON THE RECESSED FRAME WINGS/TABS



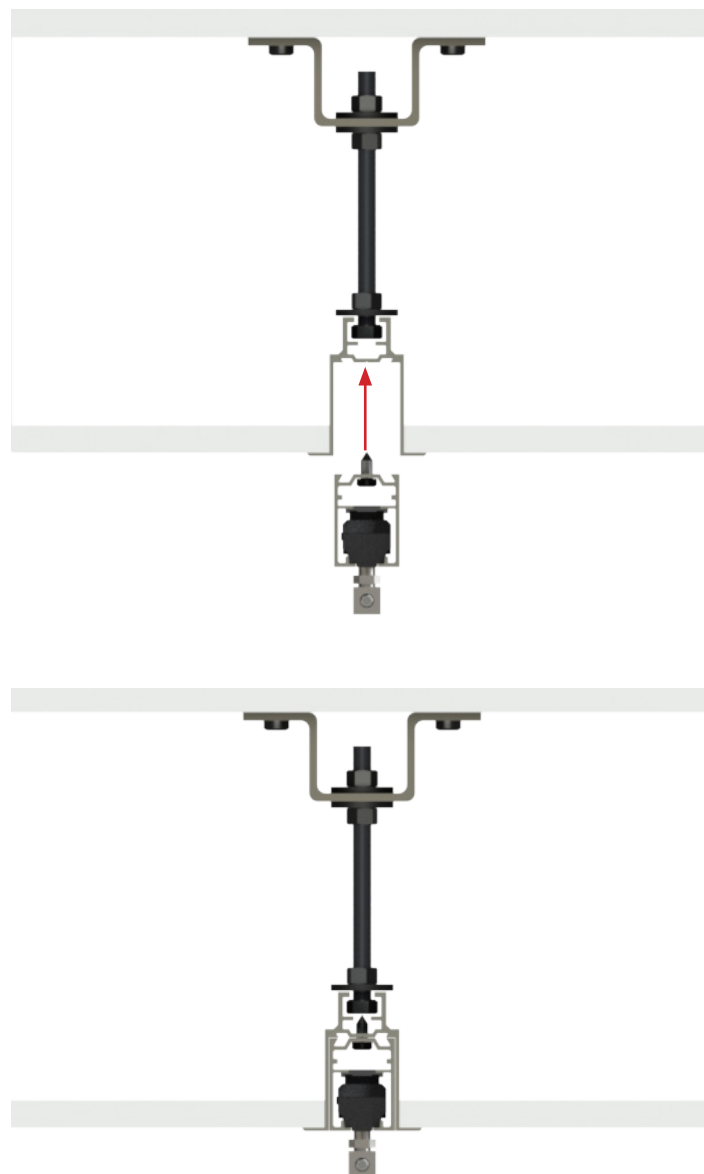
**PASO 5** INTRODUCIR RUEDAS FRENOS Y ACCIONADORES EN LA GUÍA

**STEP 5** INTRODUCE THE ROLLERS, SOFT-CLOSING SYSTEM AND ACTIVATING PLATE INTO THE TRACK



**PASO 6** FIJAR LA GUÍA A PORTACARRIL CON LOS TORNILLOS

**STEP 6** FIX THE REMOVABLE TRACK TO THE RECESSED FRAME USING THE SCREWS



Se recomienda atornillar cada 50cm ó 0,5m  
It's recommended to screw every 50cm 0,5m

**ADINOR**

**PASO 7** COLOCAR LAS PUERTAS CORREDERAS INSERTANDO EL RETRAC  
**STEP 7** MOUNT THE SLIDING DOORS BY INSERTING THE RETRAC

