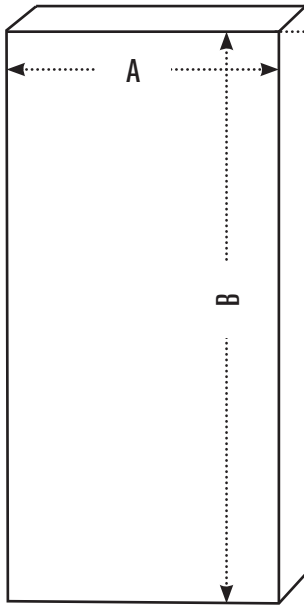


PLANTILLA PEDIDO MARCOS EXTENSIBLES ALUMINIO PUERTA ABATIBLE

ALUMINIUM EXTENSIBLE FRAMES ORDER TEMPLATE FOR FOLDING DOOR

1.-MEDIDA DE PUERTA / DOOR MEASURES



A = Anchura/Width

B = Altura/Height

C = Espesor/Board thickness

A

B

C 40mm 45mm

2.-MANO APERTURA / CHOOSE OPENING MODEL

Izquierda
Left

Cantidad
Quantity

Derecha
Right

Cantidad
Quantity

3.-BISAGRA / HINGES

90x60

100x86

Otra
Other



4.-CERRADURA / LOCK

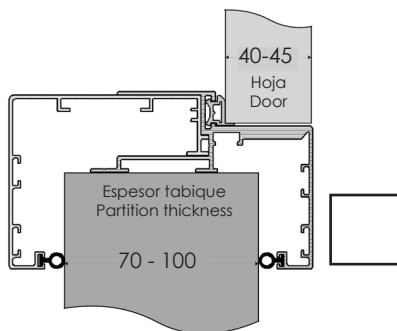
Estandar ADINOR Ref.349 / Standar ADINOR Ref.349

Otra / Other

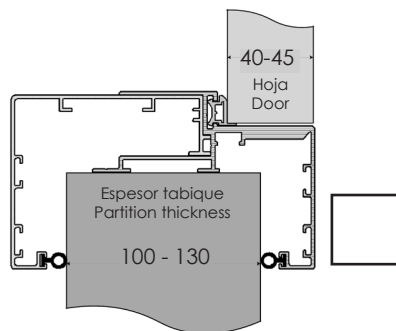
Observaciones/ Remarks: _____

5.-EXTENSIÓN / EXTENSIBLE FRAME

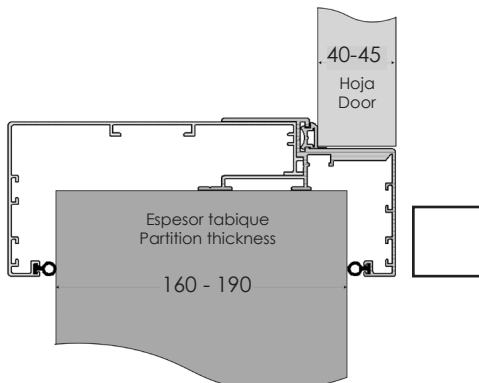
70-100mm



100-130mm



160-190mm



130-160mm

