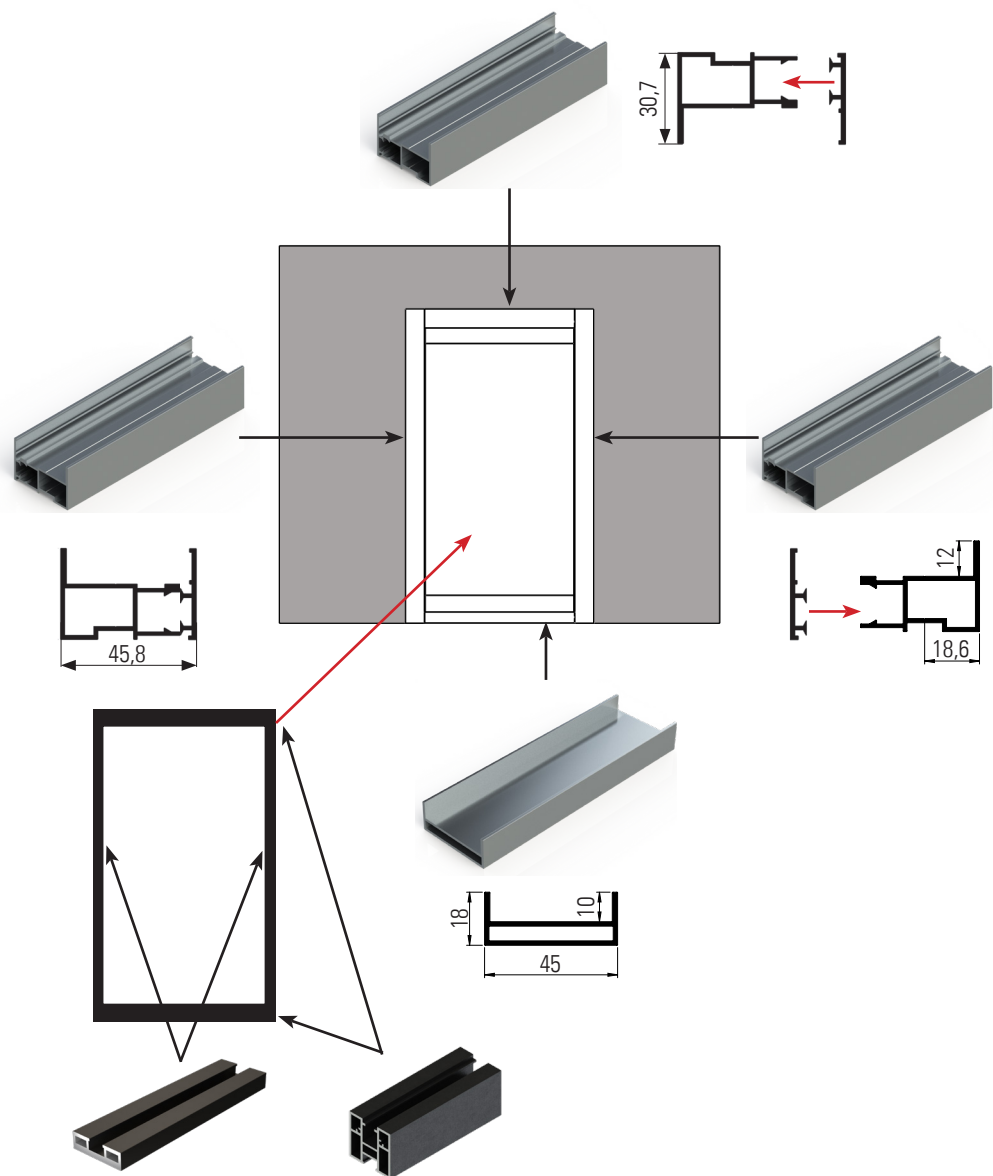


# INSTRUCCIONES DE INSTALACIÓN DE FIJOS PA

## FIX PA STRUCTURE ASSEMBLY INSTRUCTIONS

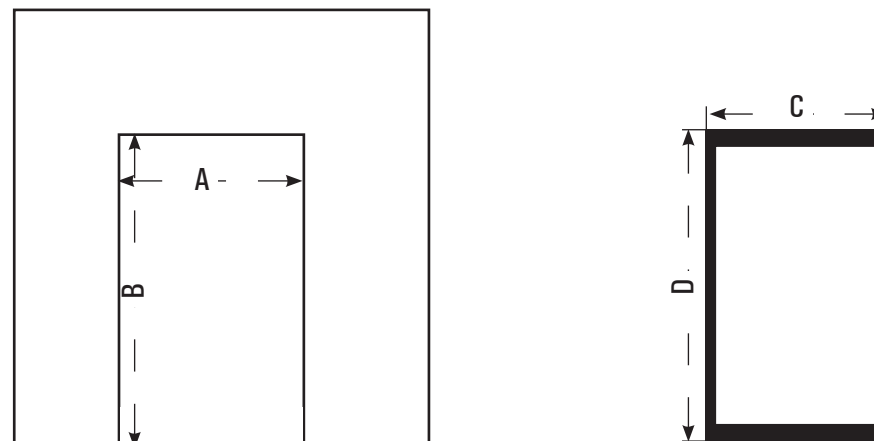
**CASO A:** EL FIJO OCUPA TODO EL HUECO

**A CASE:** FIX PA STRUCTURE FILL THE WHOLE OPENING GAP



# CASO A: INSTALACION DE FIJOS

## A CASE: FIX STRUCTURE ASSEMBLY INSTRUCTIONS



**A=**Ancho de hueco libre / Opening Width  
**B=**Alto de hueco libre / Opening Height

**C=**Ancho de fijo / Fix structure Width  
**D=**Alto de fijo / Fix structure Height

### DESGLOSE DE MEDIDAS DE MARCO DE FIJO: FIX PA STRUCTURE MEASURES

 **Perfiles verticales= B**  
Vertical profiles= B

 **Perfiles horizontales superiores= A - 62mm**  
Horizontal upper profiles= A-62mm

 **Perfil horizontal inferior= A - 62mm**  
Horizontal lower profile = Open width -62mm

### DESGLOSE DE MEDIDAS DEL SISTEMA DE FIJOS PA: FIX PA STRUCTURE MEASURES

**D = B - 30mm**

**D = B - 30mm**

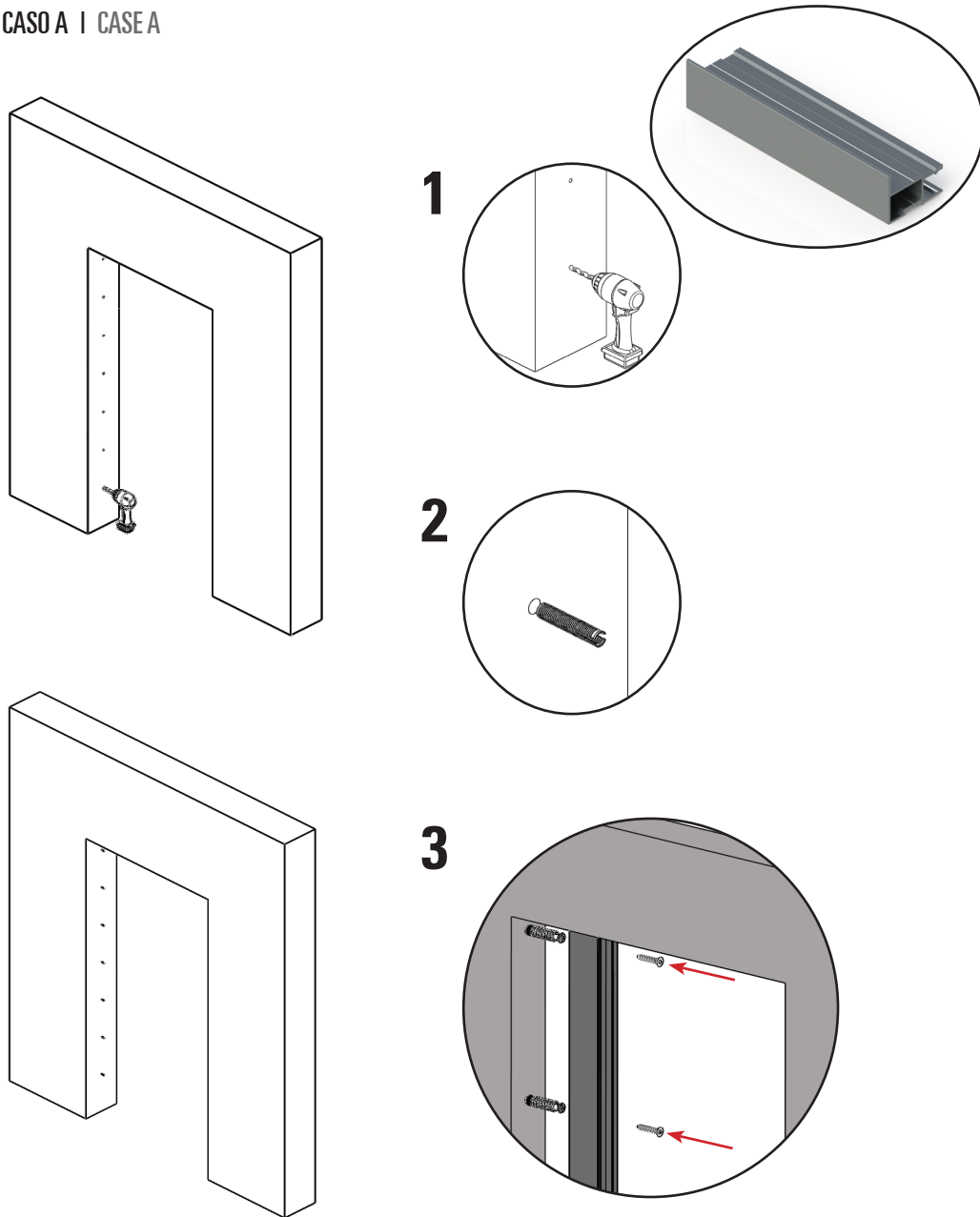
**C = A - 40mm**

**C = A - 40mm**

**PASO 1** TALADRAR LA PARED E INSTALAR LOS TACOS DE SUJECCIÓN PARA FIJAR EL PERFIL

**STEP 1** DRILL THE WALL, INSERT FASTENING PLUGS IN ORDER TO FIX VERTICAL PROFILE

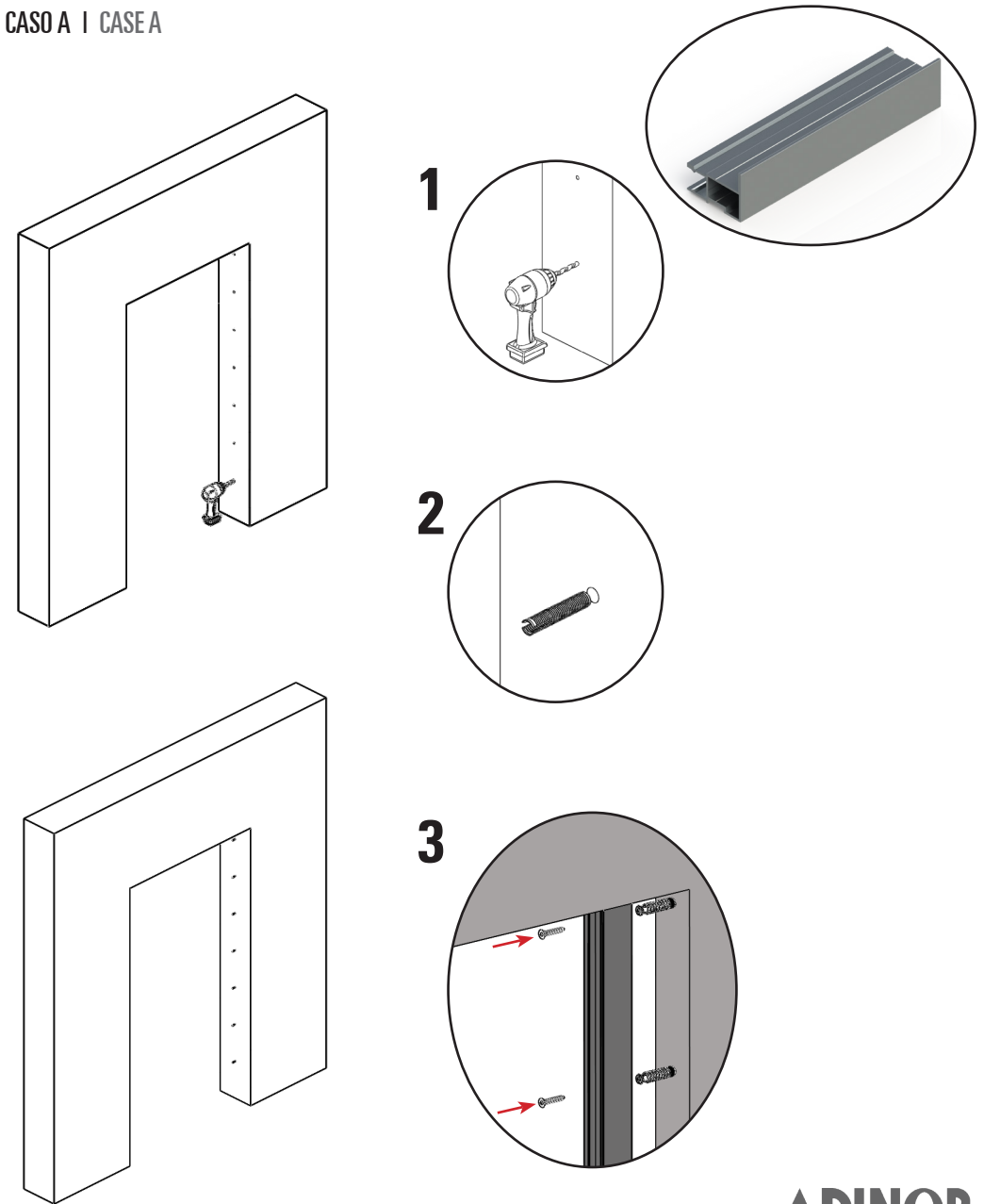
CASO A | CASE A



**PASO 2** TALADRAR LA PARED CONTRARIA, INSTALAR LOS TACOS DE SUJECCIÓN Y FIJAR PERFIL VERTICAL

**STEP 2** DRILL THE OPPOSITE WALL, INSERT FASTENING PLUGS AND FIX THE OTHER VERTICAL PROFILE

CASO A | CASE A

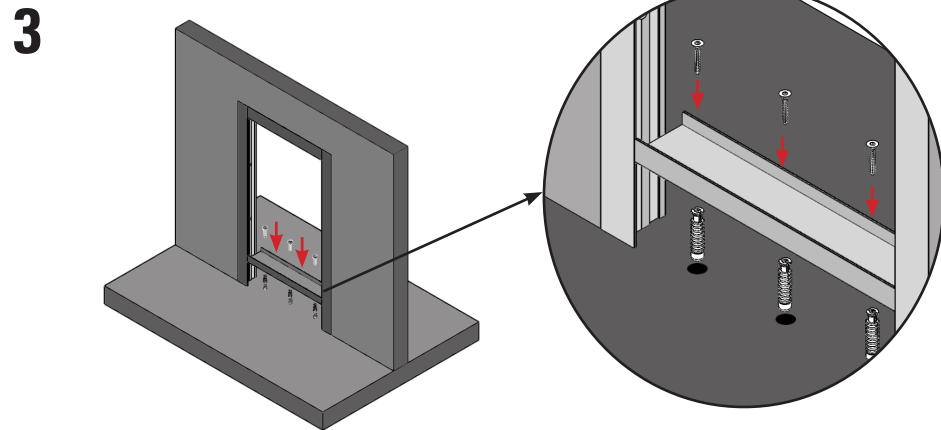
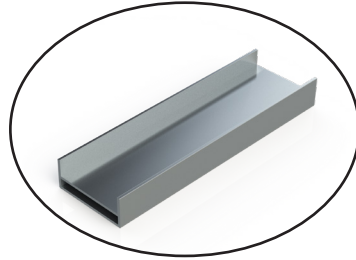
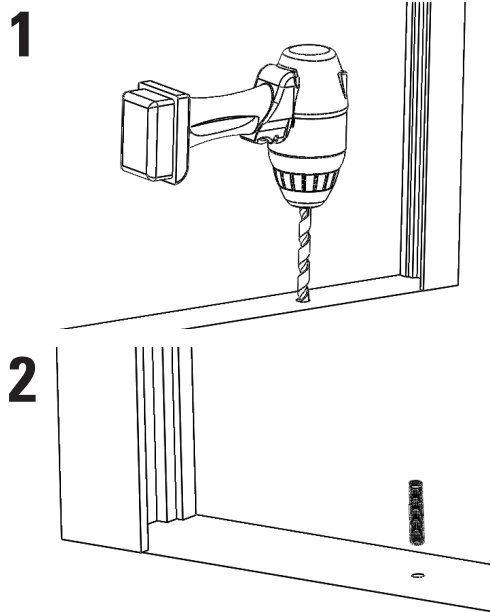


**ADINOR**

### PASO 3 TALADRAR SUELO, INSERTAR LOS TACOS Y FIJAR EL FIJO INFERIOR A SUELO

### STEP 3 DRILL THE FLOOR, INSERT FASTENING PLUGS AND FIX LOWER "U" PROFILE TO THE GROUND

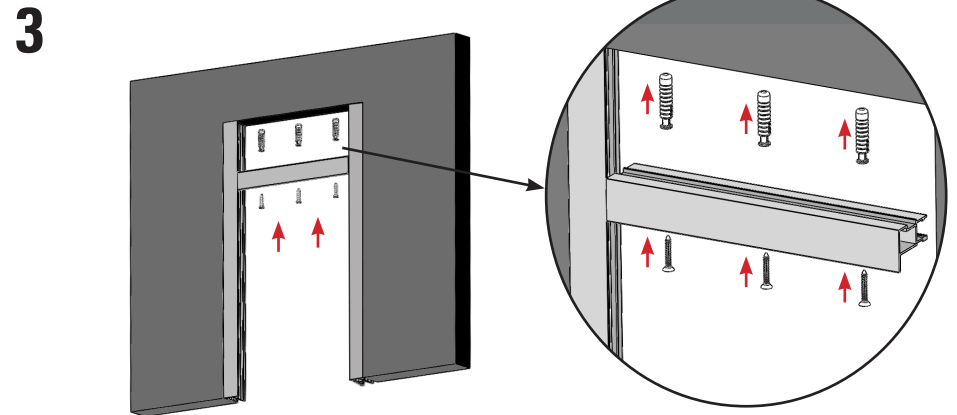
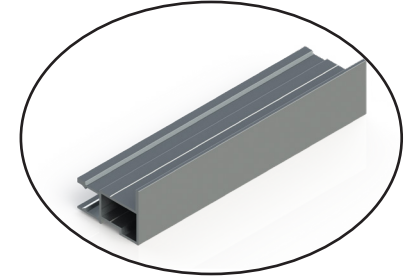
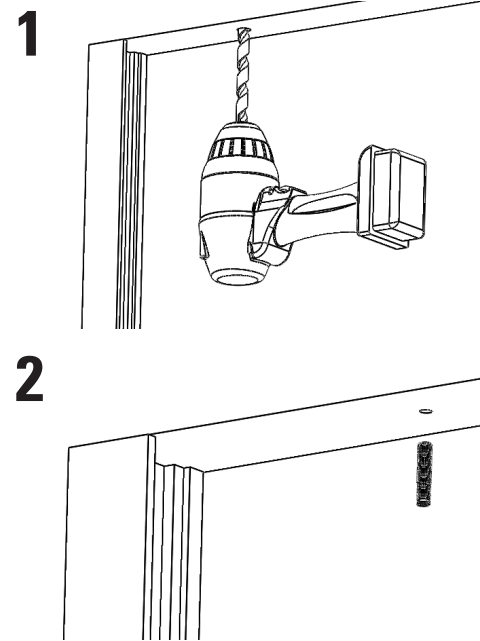
CASO A | CASE A



### PASO 4 FIJAR EL PERFIL BASE FIJO PA SUPERIOR A TECHO

### STEP 4 DRILL THE CEILING, INSERT FASTENING PLUGS AND FIX UPPER BASE PROFILE

CASO A | CASE A

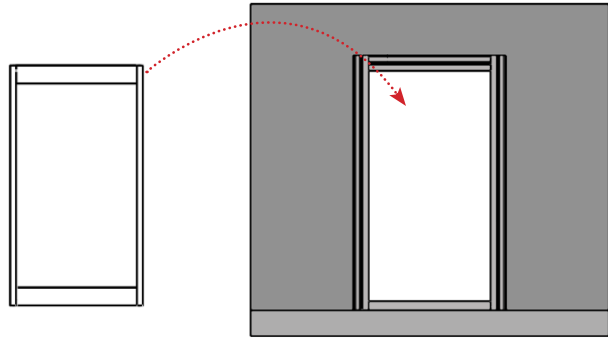


**ADINOR**

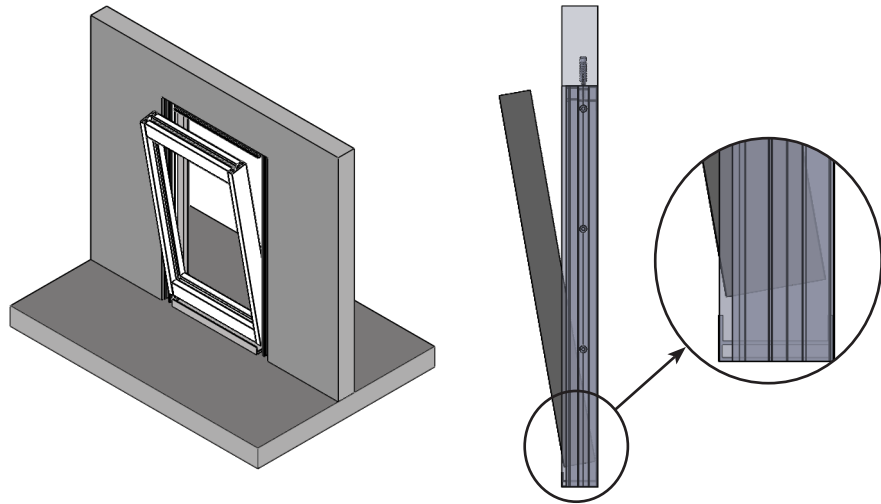
# PASO 5 METER EL FIJO PA EN EL MARCO

## STEP 5 FIT THE PA DOOR INTO THE FIX PA STRUCTURE

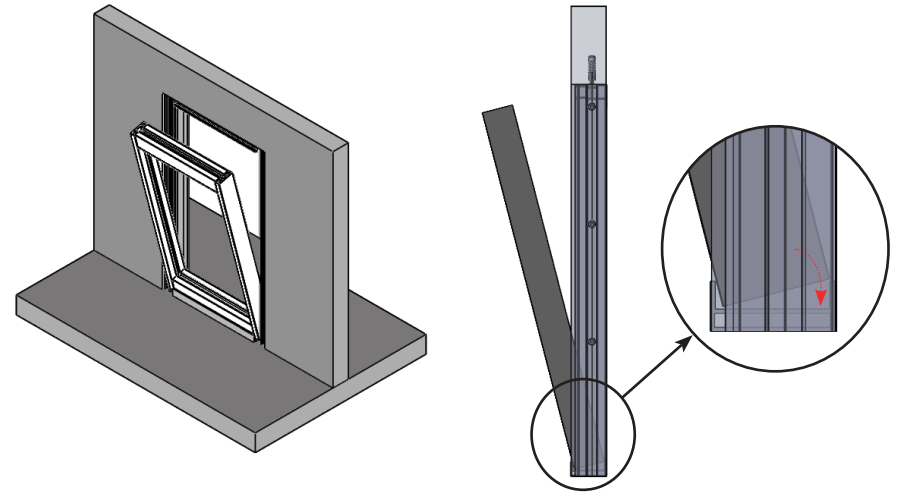
CASO A | CASE A



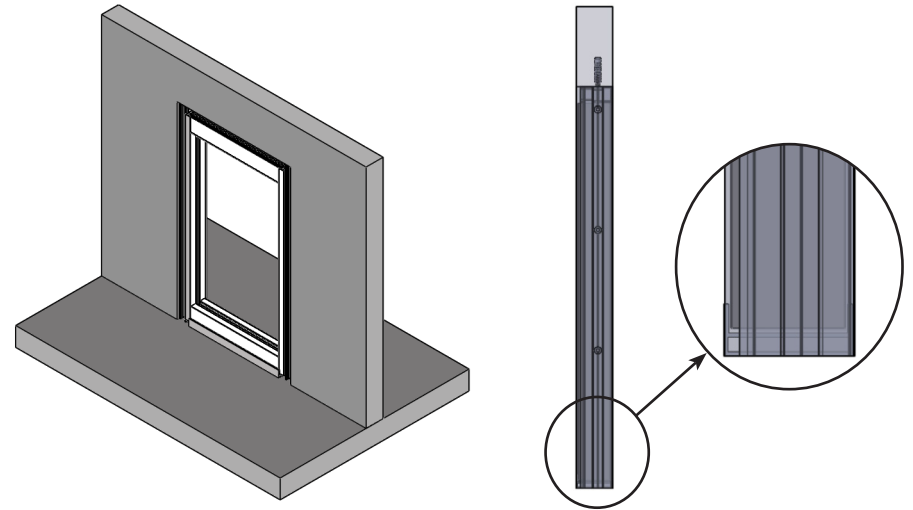
1



2



3

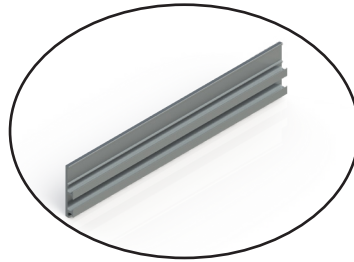
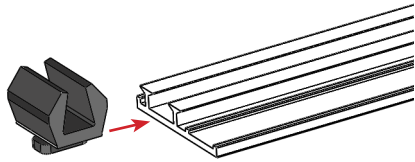


**PASO 6** COLOCAR LOS CLIPS EN LOS PERFILES Y CLIPARLOS A LOS MARCOS ATORNILLADOS PREVIAMENTE

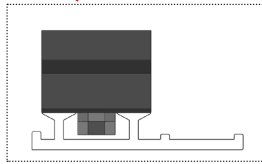
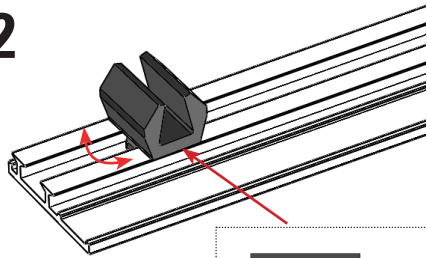
**STEP 6** FIT THE CLIPS INTO THE CLIP PROFILE AND CLIP IT TO THE BASE PROFILES

CASO A | CASE A

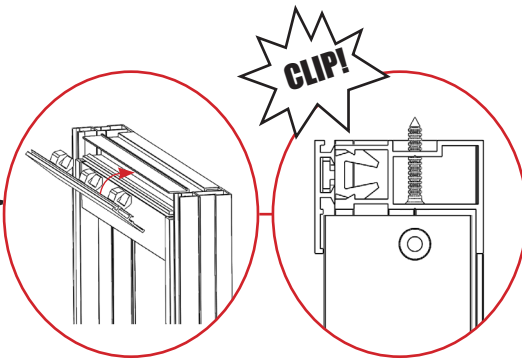
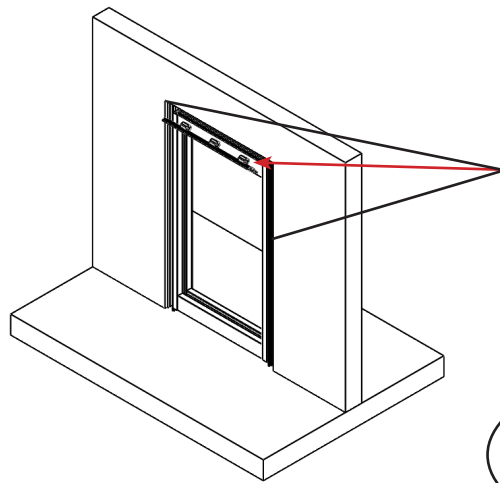
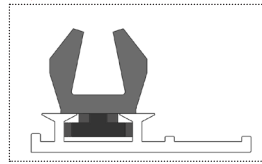
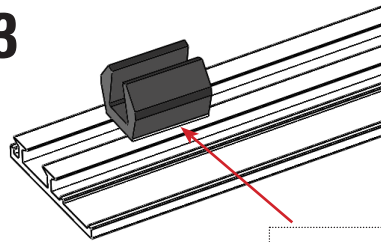
1




2



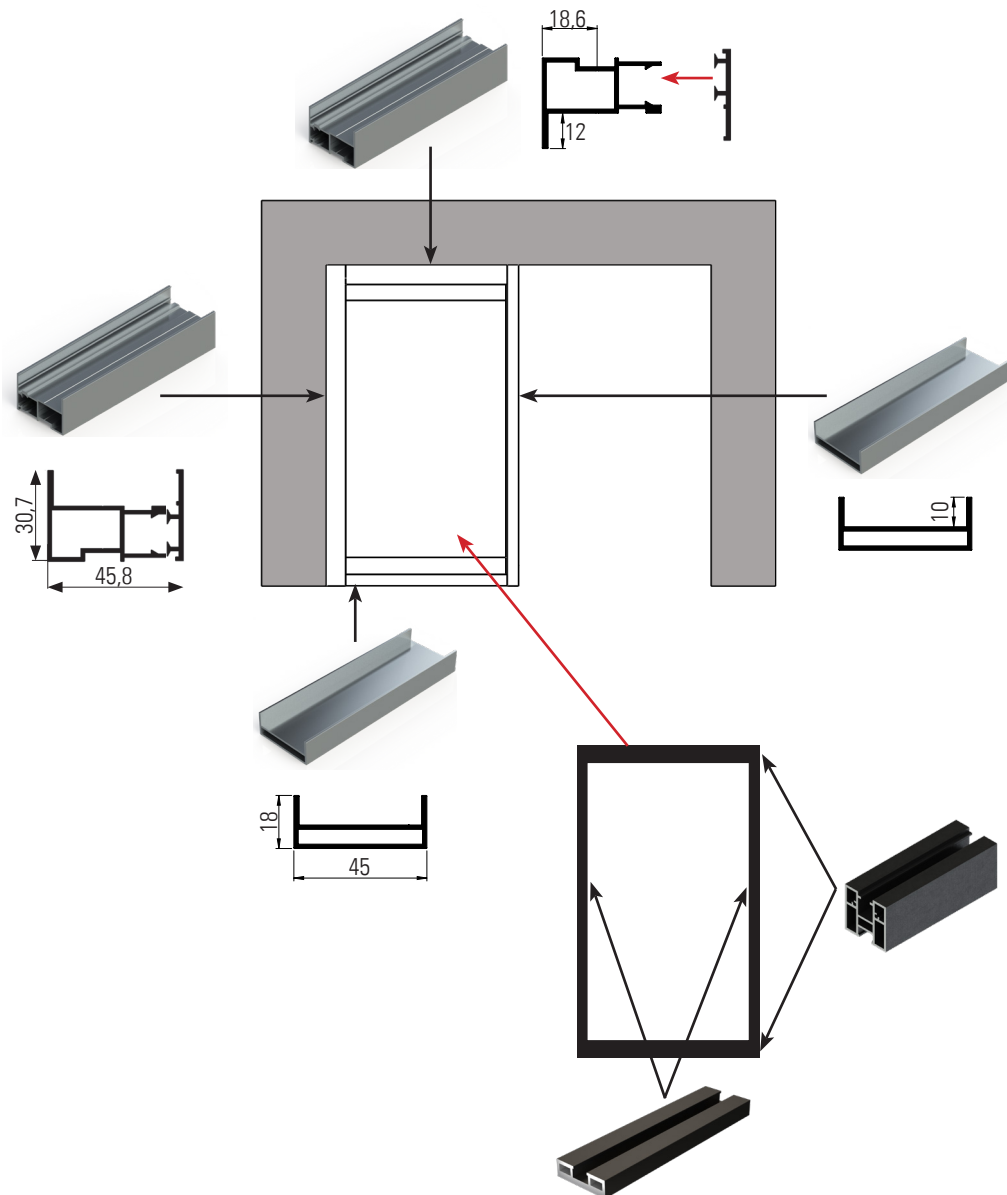
3



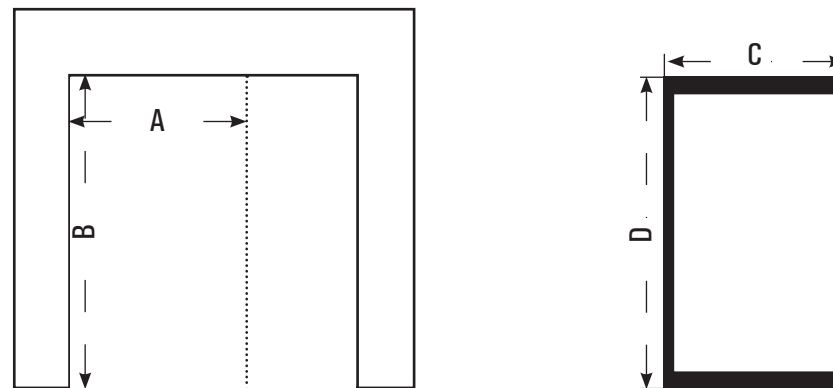
  
Se recomienda instalar 1 cada 40 cm  
You should put 1 each 40 cm

**CASO B: INSTALACION DE FIJOS** COMBINABLE CON CORREDERA O MARCO PA CON PUERTA ABATIBLE  
**B CASE: FIX PA ASSEMBLY** (COMBINABLE WITH PA SLIDING DOOR OR PA FRAME WITH PIVOT DOOR)

**CASO B:** EL HUECO LIBRE ES MAS AMPLIO QUE EL FIJO  
**B CASE:** OPEN SPACE IS BIGGER THAN FIX FRAME



**CASO B: INSTALACION DE FIJOS**  
**B CASE: FIX FRAMES ASSEMBLY INSTRUCTIONS**



**A=Ancho de hueco libre / Opening Width** **C=Ancho de fijo / Fix structure Width**  
**B=Alto de hueco libre / Opening Height** **D=Alto de fijo / Fix structure Height**

**DESGLOSE DE MEDIDAS DE MARCO DE FIJO:**  
**FIX FRAME MEASURES**



**Perfil vertical lado pared= B**  
**Vertical profile= Opening height**



**Perfil vertical opuesto= B**  
**Horizontal lower profile = Opening width**



**Perfil horizontal superior = A - 49mm**  
**Horizontal upper profiles= Opening width -49mm**



**Perfil horizontal inferior= A - 49mm**  
**Horizontal lower profile = Opening width -49mm**

**DESGLOSE DE MEDIDAS DEL SISTEMA DE FIJOS PA:**  
**FIX PA STRUCTURE MEASURES**

**D = B - 30mm**

**D = B - 30mm**

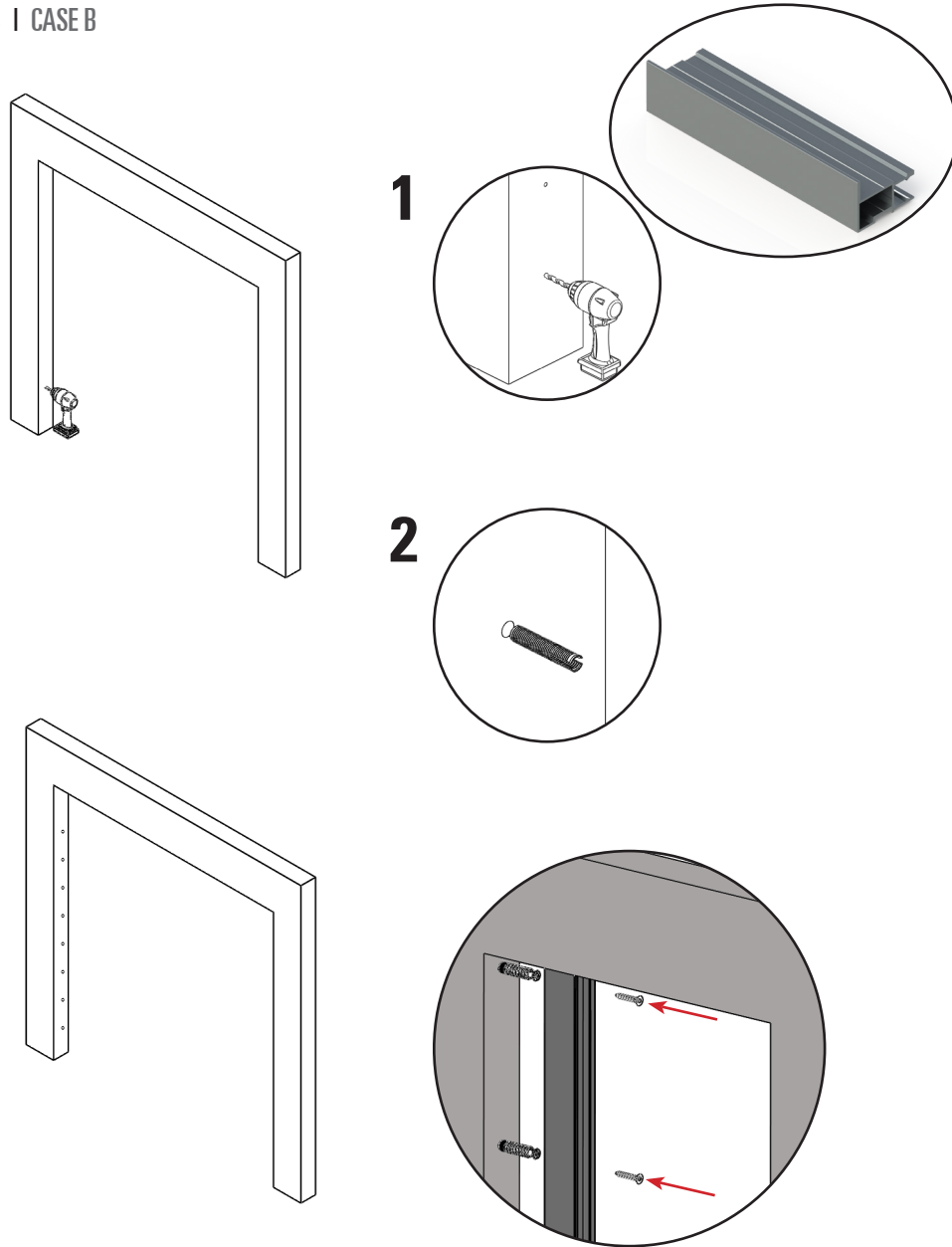
**C = A - 30mm**

**C = A - 30mm**

# PASO 1 PERFORAR LA PARED E INSTALAR LOS TACOS DE SUJECCIÓN Y FIJAR PERFIL

## STEP 1 DRILL THE WALL, INSERT FASTENING PLUGS IN ORDER TO FIX VERTICAL PROFILE

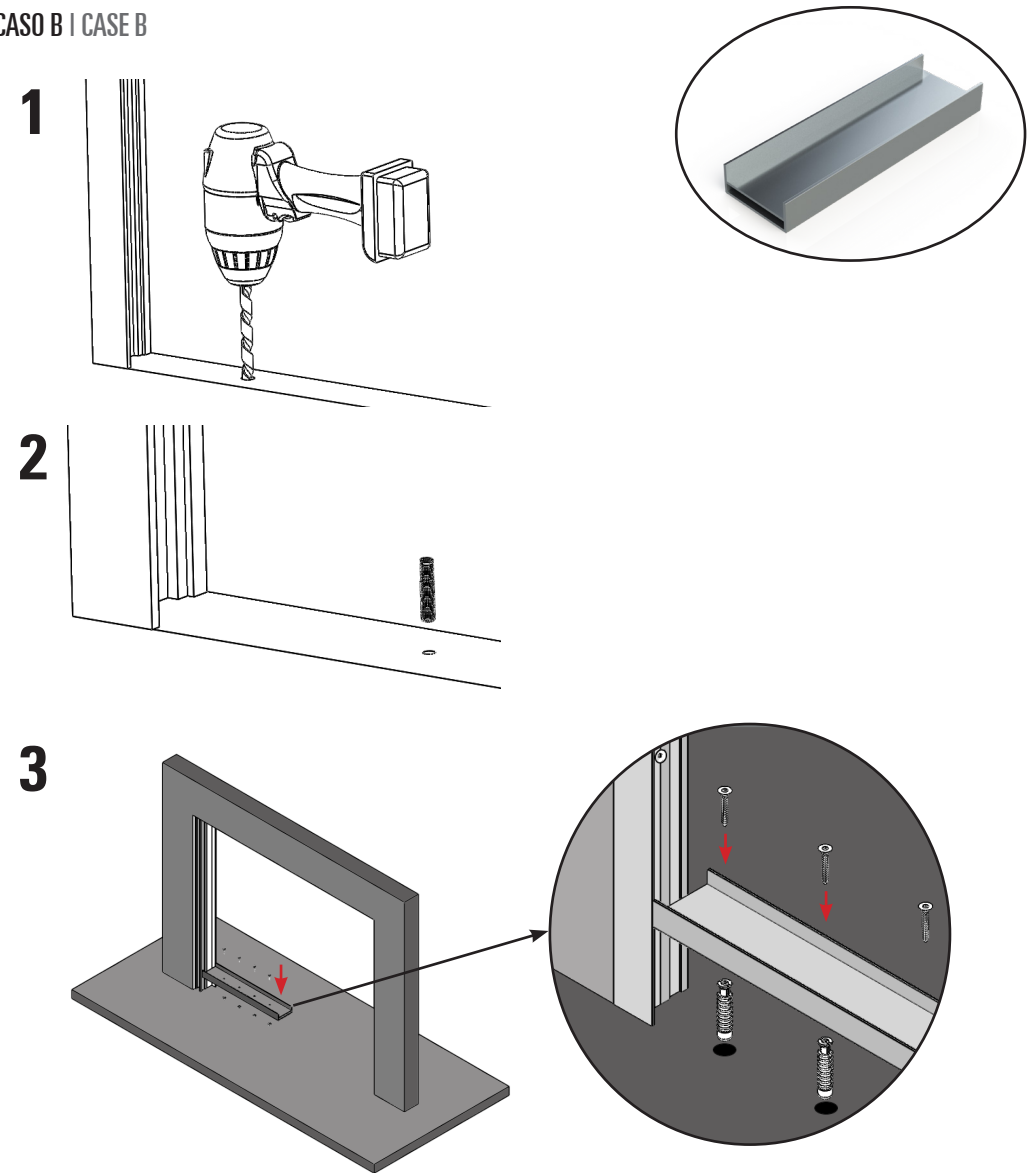
CASO B | CASE B



# PASO 2 FIJAR EL FIJO INFERIOR A SUELO

## STEP 2 DRILL THE FLOOR, INSERT FASTENING PLUGS AND FIX LOWER "U" PROFILE TO THE GROUND

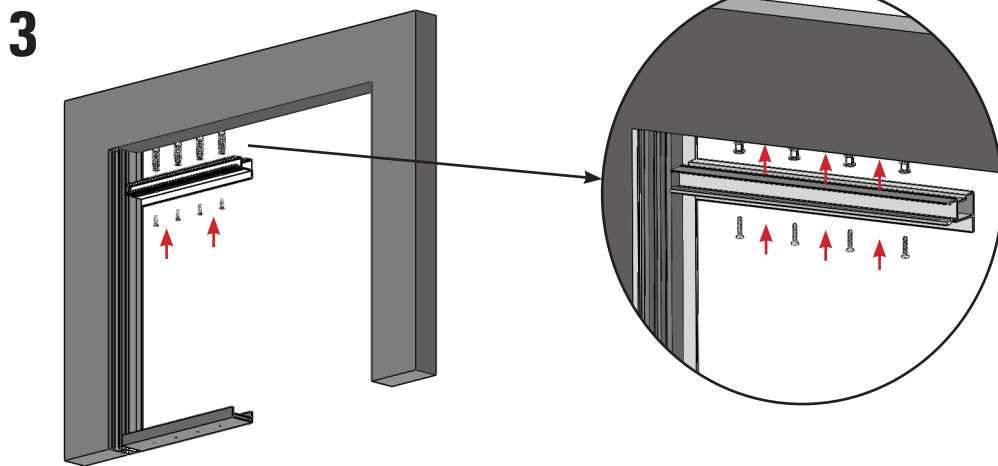
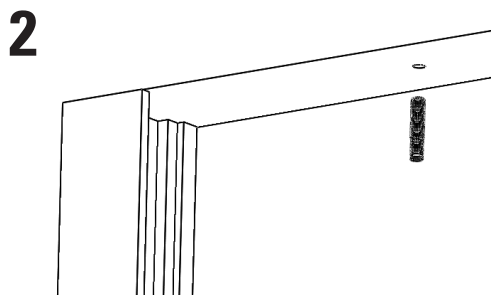
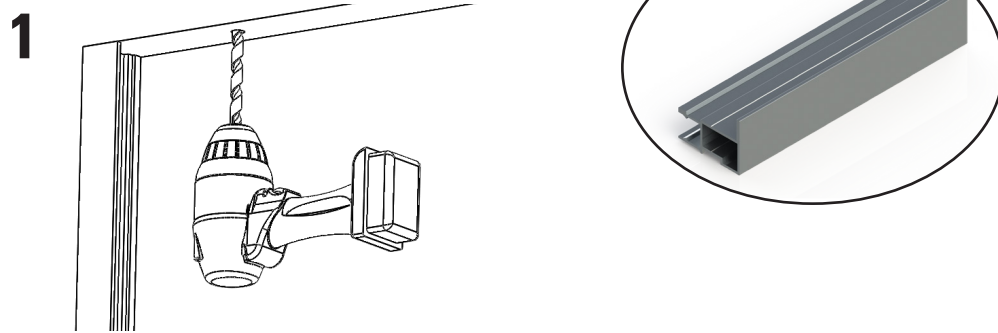
CASO B | CASE B



### PASO 3 FIJAR EL PERFIL BASE FIJO PA SUPERIOR A TECHO

STEP 3 DRILL THE CEILING, INSERT FASTENING PLUGS AND FIX UPPER BASE PROFILE

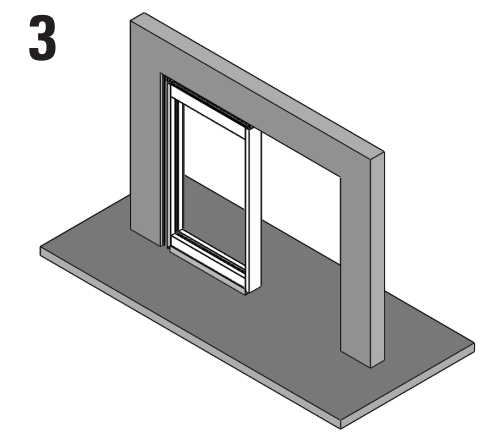
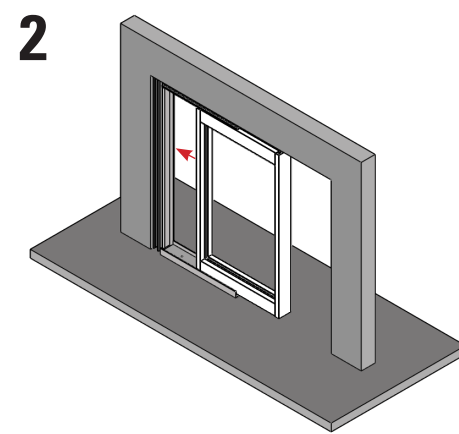
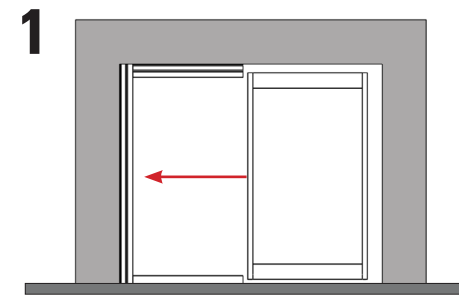
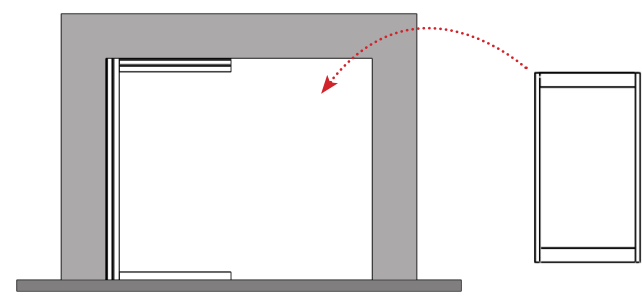
CASO B | CASE B



### PASO 4 METER EL FIJO PA EN EL MARCO

STEP 4 FIT THE PA DOOR INTO THE FIX PA STRUCTURE

CASO B | CASE B

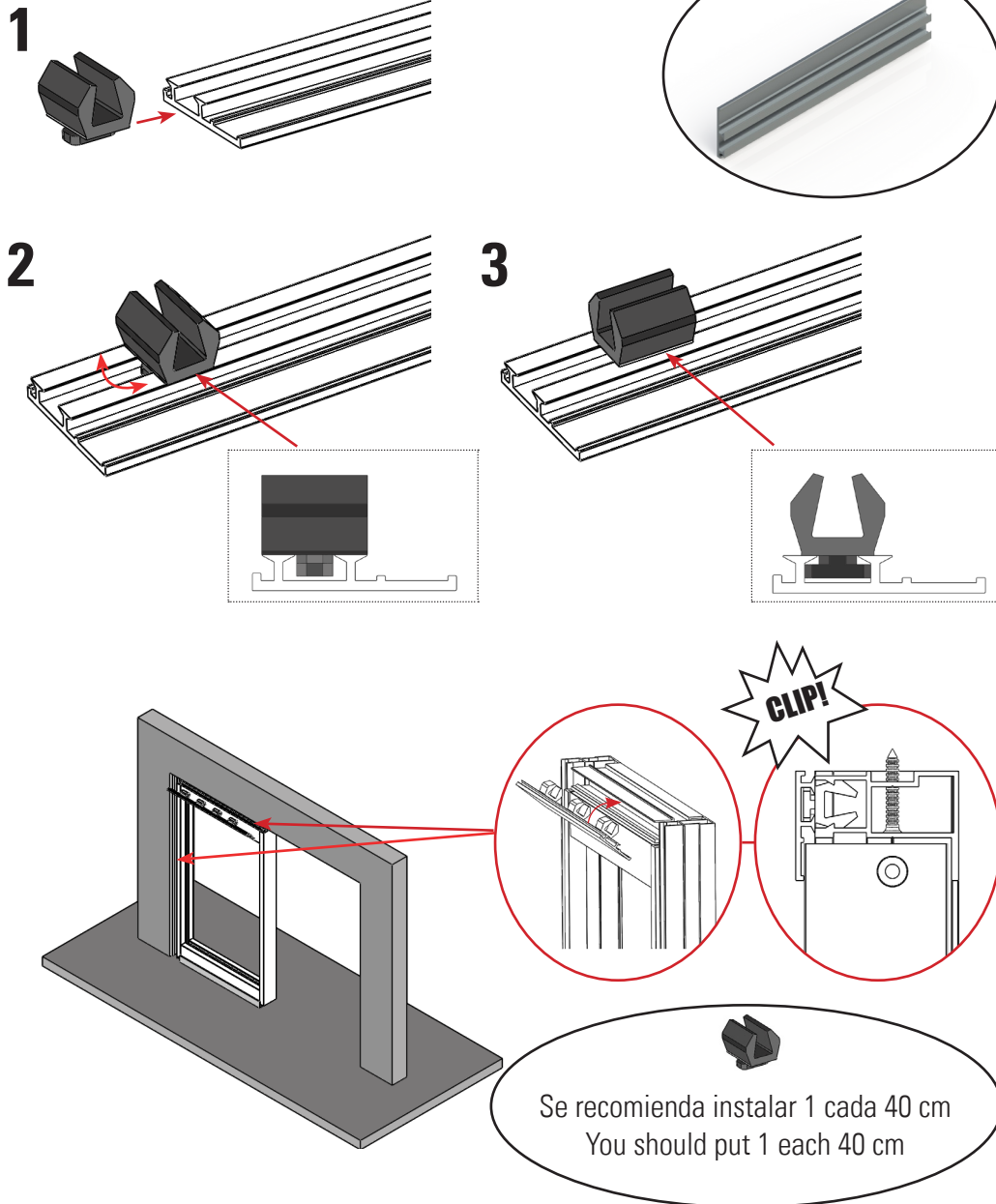




**PASO 5** COLOCAR LOS CLIPS EN LOS PERFILES Y CLIPARLOS A LOS MARCOS ATORNILLADOS PREVIAMENTE

**STEP 5** PUT THE CLIPS INTO THE PROFILES AND CLIP THEM TO THE FIX FRAMES FIXED BEFORE

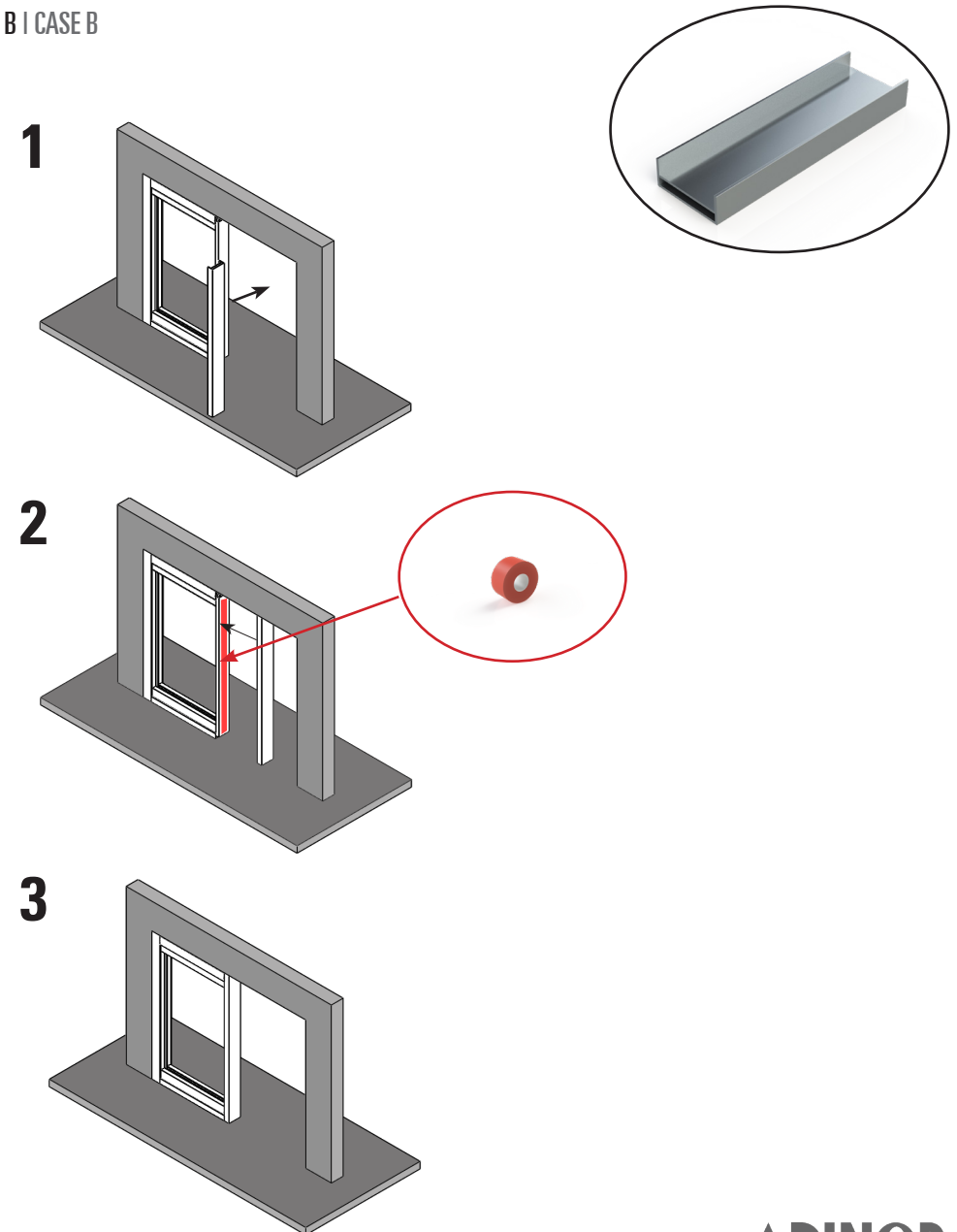
CASO B | CASE B



**PASO 6** INTRODUCIR EL PERFIL FIJO VERTICAL DEL LADO CONTRARIO, PEGANDOLO AL FIJO PA.

**STEP 6** INTRODUCE THE VERTICAL FIX PROFILE IN THE OPPOSITE SIDE, STICK IT TO THE PA DOOR.

CASO B | CASE B



**ADINOR**