



# SISTEMA RASOMURO

## FLUSH DOOR SYSTEM

### MARCO REVERSIBLE

REVERSIBLE ALUMINIUM FRAME

244

### MARCO SIN PERFIL CABECERO

REVERSIBLE ALUMINIUM FRAME WITHOUT UPPER PROFILE

250

### MARCO + PUERTA

REVERSIBLE FRAME + DOOR

256

### ZÓCALOS

PLINZTH

264







# CONCEPTO FUNCIONAL

LAS MEJORES MATERIAS PRIMAS, EL CONOCIMIENTO ARTESANO DE LOS TRABAJADORES QUE COMBINA LA TECNOLOGÍA MÁS AVANZADA DE NUESTRAS MÁQUINAS, EL DISEÑO EXCLUSIVO, LA BÚSQUEDA CONTINUA DE NUEVOS MODELOS, COLORES Y SOLUCIONES, EL RETO DIARIO PARA MEJORAR LA CALIDAD DE NUESTROS PRODUCTOS.

El marco técnico de aluminio raso muro Minimal se incorpora perfectamente en la pared, y la puerta queda integrada en el entorno creando un diseño que combina lo funcional y esencial. El color de la pared, el papel pintado, los murales y las decoraciones fluyen hacia la puerta sin interrupción. Integrando completamente todos los elementos del entorno.

La reversibilidad del sistema se determina durante la instalación: invierta el marco para definir la dirección (tirando o empujando) simplemente volteando el ala, puede establecer la dirección de apertura, derecha o izquierda.

Equipado con cerradura magnética y con bisagras ocultas que permiten la regulación en los tres ejes permitiendo una perfecta estabilidad y planitud de la puerta

De forma opcional se suministra una hoja lisa de 45mm de espesor, alveolar fabricada con tablero HDF de 7 mm y sello de calidad AITIM. Bastidor perimetral en madera y rechapado en PVC relacable a 4 lados encolado mediante adhesivo PUR , con refuerzo para cerradura. Fondo poliacrílico uv de gran adherencia (250 g/m<sup>2</sup>) lo que permite la fácil adhesión de pinturas y lacas.

## SUMMARY

THE BEST RAW MATERIALS, THE WORKER'S CRAFT KNOWLEDGE THAT COMBINES THE MOST ADVANCED TECHNOLOGY OF OUR MACHINES, THE EXCLUSIVE DESIGN, THE CONTINUOUS SEARCH OF NEW MODELS, COLORS AND SOLUTIONS, THE DAILY CHALLENGE TO IMPROVE THE PRODUCTS.

The Minimal flush door aluminum technical frame is perfectly incorporated into the wall, and the door is integrated into the environment creating a design that combines the functional and essential. Wall color, wallpaper, murals, and decorations flow into the door without interruption. Completely integrating all the elements of the environment.

The reversibility of the system is determined during installation: reverse the frame to define the direction (pulling or pushing) by simply flipping the wing you can set the opening direction, right or left.

Flush door is equipped with a magnetic key lock and concealed hinges adjustable on three axes, to ensure extra stability.

Optionally it is supplied with a 45 mm thick, consisting on a solid dry wood perimetral frame, with an internal cellular structure, hot pressed with 7mm HDF board and AITIM quality seal and coated with Polyacrylic uv base with great adhesion (250 g / m<sup>2</sup>) which allows easy adhesion of paints and lacquers.

All the perimeter rabbets are coated with PVC primer film (including the lower one to prevent humidity) glued with PUR adhesive.

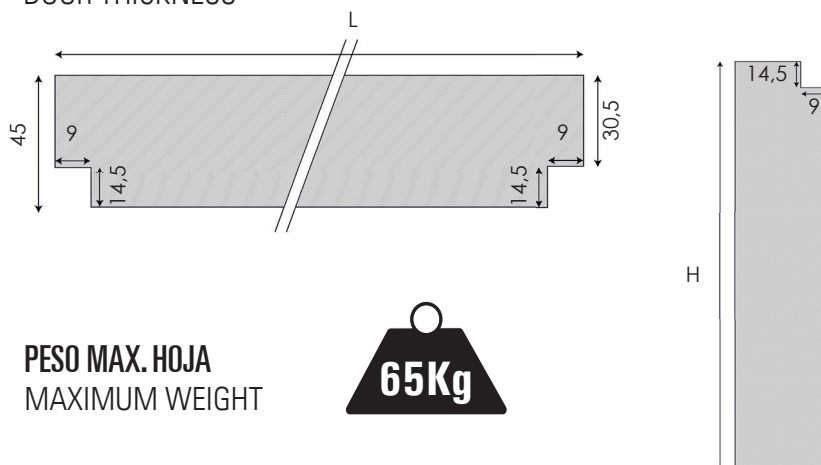
# SISTEMA RASOMURO

FLUSH DOOR SYSTEM

ADINOR

## MARCO ALUMINIO REVERSIBLE REVERSIBLE ALUMINIUM FRAME

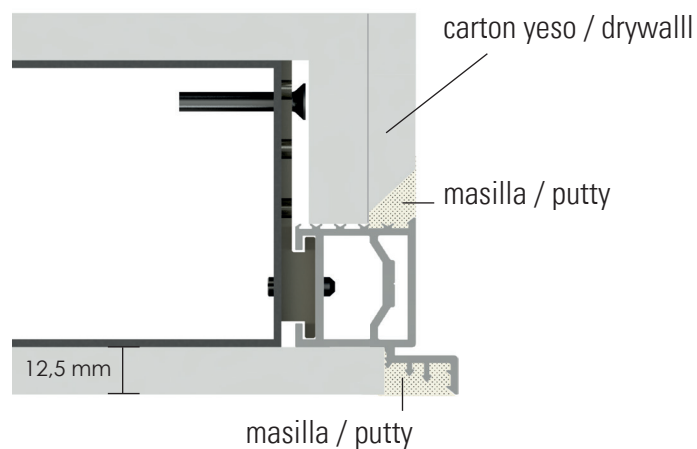
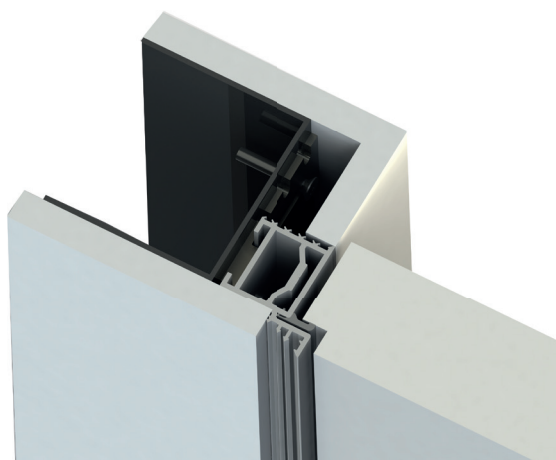
GROSOR DE HOJA  
DOOR THICKNESS



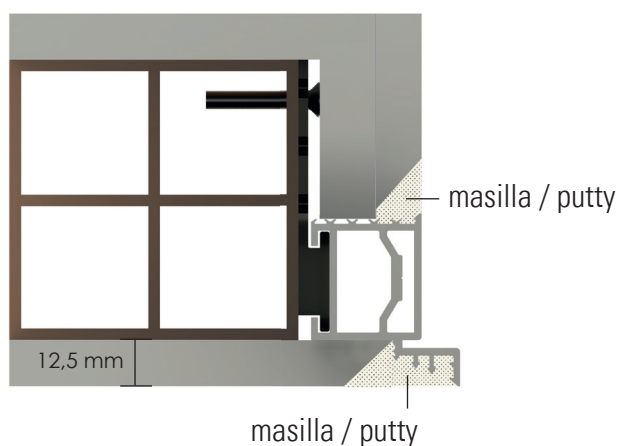
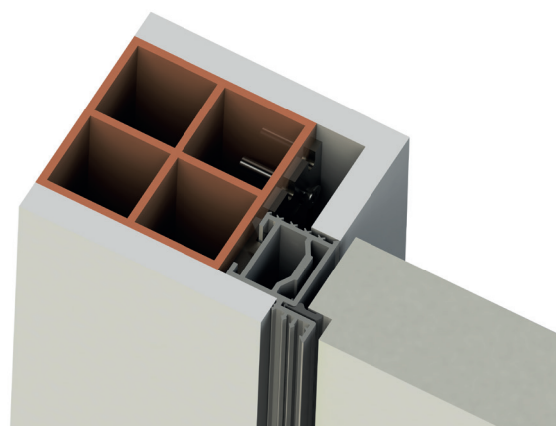
PESO MAX. HOJA  
MAXIMUM WEIGHT



MONTAJE CARTON YESO  
DRYWALL ASSEMBLY

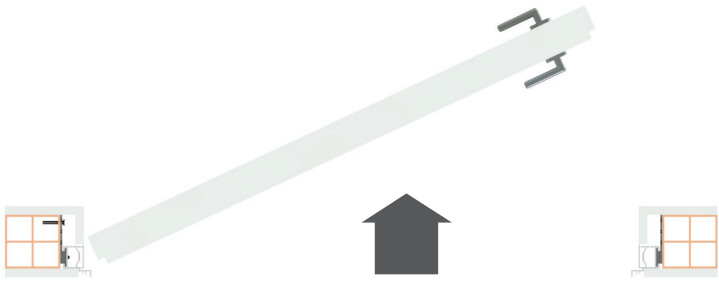


MONTAJE REVOQUE  
MASONRY ASSEMBLY

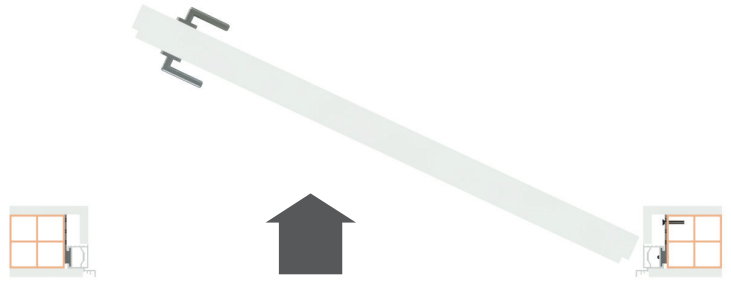


## SISTEMA DE APERTURAS REVERSIBLE OPENING SYSTEM

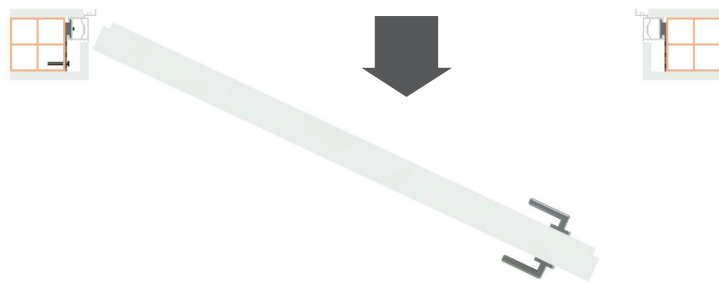
APERTURA EMPUJANDO IZQUIERDA  
LEFT PUSH OPENING



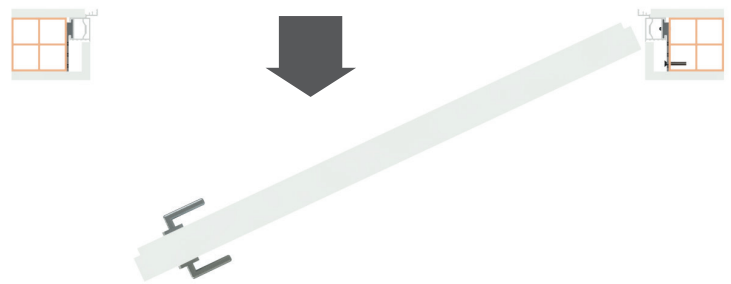
APERTURA EMPUJANDO DERECHA  
RIGHT PUSH OPENING



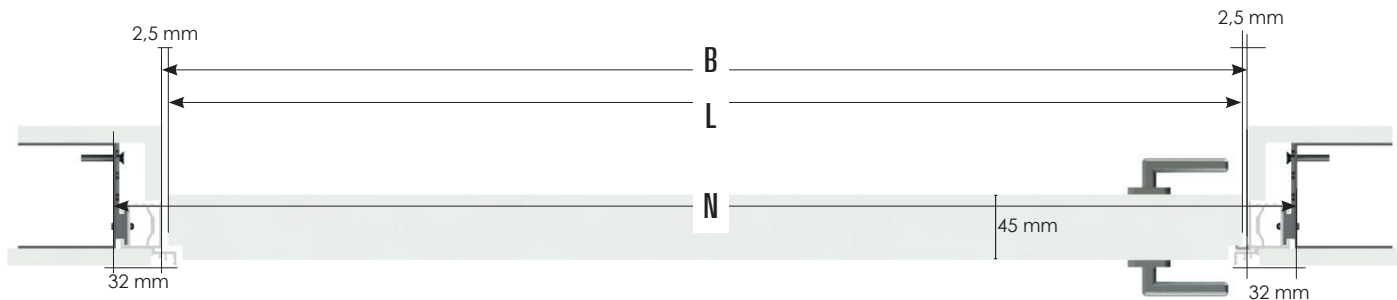
APERTURA TIRANDO IZQUIERDA  
LEFT PULL OPENING



APERTURA TIRANDO DERECHA  
RIGHT PULL OPENING



## ANCHURAS DISPONIBLES AVAILABLE WIDTHS



**B**= Ancho hueco interior entre marcos / Inner frame width  
**L**= Anchura hoja / Door width  
**N**= Anchura exterior entre marcos / Outer frame width

$$L = B - 2,5\text{mm} - 2,5\text{mm}$$

$$N = B + 64\text{mm}$$

ANCHURAS / WIDTH (L)	CERRADURA / LOCK	ALTURA / HEIGHT		
		2030 - 2190 mm (3 Bisagras / Hinges)	2190 - 2350 mm (3 Bisagras / Hinges)	2350 - 2550 mm (4 Bisagras / Hinges)
625 mm	Cilindro / Cylinder	MR.LB.60.C.S	MR.LB.60.C.M	MR.LB.60.C.L
	Condena / WC	MR.LB.60.W.S	MR.LB.60.W.M	MR.LB.60.W.L
725 mm	Cilindro / Cylinder	MR.LB.70.C.S	MR.LB.70.C.M	MR.LB.70.C.L
	Condena / WC	MR.LB.70.W.S	MR.LB.70.W.M	MR.LB.70.W.L
825 mm	Cilindro / Cylinder	MR.LB.80.C.S	MR.LB.80.C.M	MR.LB.80.C.L
	Condena / WC	MR.LB.80.W.S	MR.LB.80.W.M	MR.LB.80.W.L
925 mm	Cilindro / Cylinder	MR.LB.90.C.S	MR.LB.90.C.M	MR.LB.90.C.L
	Condena / WC	MR.LB.90.W.S	MR.LB.90.W.M	MR.LB.90.W.L
1025 mm	Cilindro / Cylinder	MR.LB.100.C.S	MR.LB.100.C.M	MR.LB.100.C.L
	Condena / WC	MR.LB.100.W.S	MR.LB.100.W.M	MR.LB.100.W.L

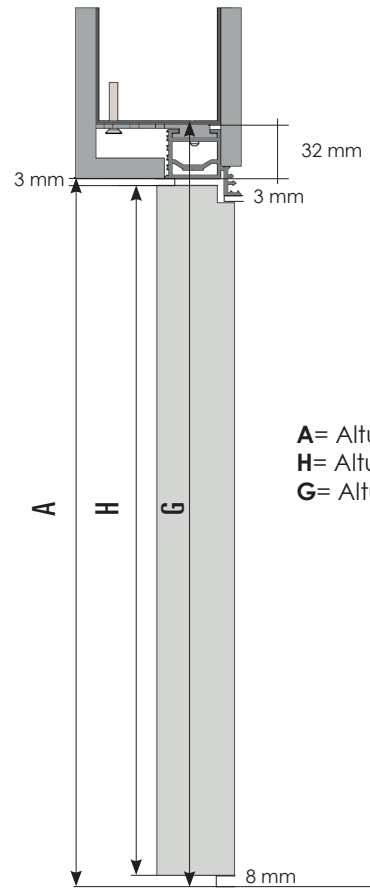
\*El marco es reversible para mano izquierda o derecha y para empujar y tirar.  
\*The flush door aluminium frame could be used to push, pull, left and right opening.

COMPLEMENTOS INCLUIDOS: CERRADURA CB, CERRADERO CRB Y BISAGRAS BB  
COMPLEMENTS INCLUDED: CB DOOR LOCK, CRB STRIKE PLATE AND BB CONCEALED HINGE



**ALTURAS DISPONIBLES**  
AVAILABLE HEIGHTS

**AJUSTABLE EN ALTURA**  
HEIGHT ADJUSTABLE



**A**= Altura libre de paso / Clearance height  
**H**= Altura hoja / Door height  
**G**= Altura pared necesaria / Wall opening height

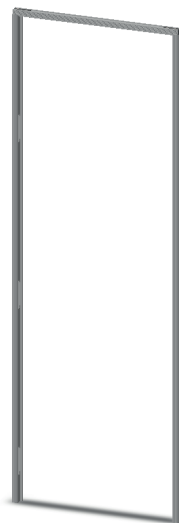
$$H = A - 8\text{mm} - 3\text{mm}$$

$$G = A + 32\text{mm}$$

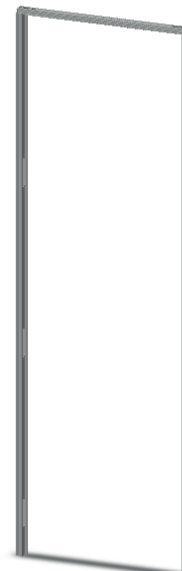
**ALTURAS LIBRE DE PASO (A)**  
CLEARANCE HEIGHT (A)



2030 mm - 2190 mm



2190 mm - 2350 mm



2350 mm - 2550 mm

## DETALLES DE MECANIZACIÓN DEL PERFIL

### MACHINING PROFILE DETAILS

1.-Indistintamente de la altura del perfil elegida la distancia hasta el centro del mecanizado para la primera bisagra superior e inferior siempre será la misma. Esta distancia es de 200 mm al centro de la bisagra o de 133 mm al borde de la bisagra.

1.-Regardless of the chosen profile height, the distance to the center of the machining for the hinge will always be the same. This distance is 200mm to the center of the hinge or 133mm to the edge of the hinge.



2.- El corte del perfil puede realizarse en ambos lados si fuera necesario pero teniendo en cuenta que como mínimo debe dejar 53mm de distancia entre el extremo del perfil y el borde de la bisagra o de 120mm al centro de la bisagra.

2.- The profile can be cut on both sides if necessary but taking into account that at least 53mm of distance must be left between the end of the profile and the edge of the hinge or 120mm to the middle of the hinge.



DIMENSIÓN DEL PERFIL
2030-2190
2190-2350
2350-2550

3.- Se podrá cortar un total de **80mm** por cada extremo como **máximo**.

3.- **80mm** is the **maximum measure** can be cut at each sides.

**MONTAJE**  
ASSEMBLY



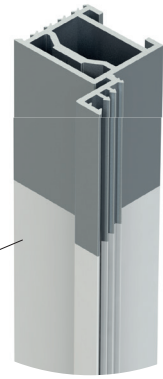
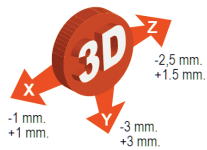
Escuadra angular para la unión del marco de aluminio vertical con horizontal.

Angle brackets for connecting vertical aluminium frame with horizontal.



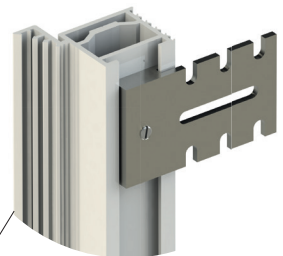
La bisagras ocultas aseguran la linealidad y la esencialidad del sistema de la puerta rasomuro, gracias al triple ajuste en los tres ejes.

The concealed hinges ensure the linearity and essentiality of the door system, thanks to triple adjustment on three axes.



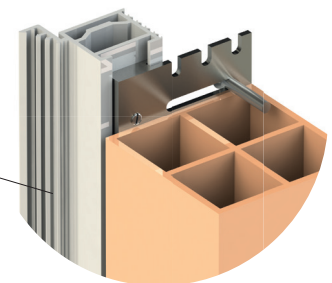
Marco perimetral de aluminio extruido pintado con acabado poroso blanco. El marco puede considerarse como un producto recubierto terminado, pero gracias a este acabado especial que actúa como imprimación, también es adecuado para pintar con una pintura a base de agua.

Perimeter frame in painted extruded aluminum with white porous finish. The frame can be considered as a finished coated product, but thanks to this special finish that acts as a primer it is also suitable for painting with a water-based paint.



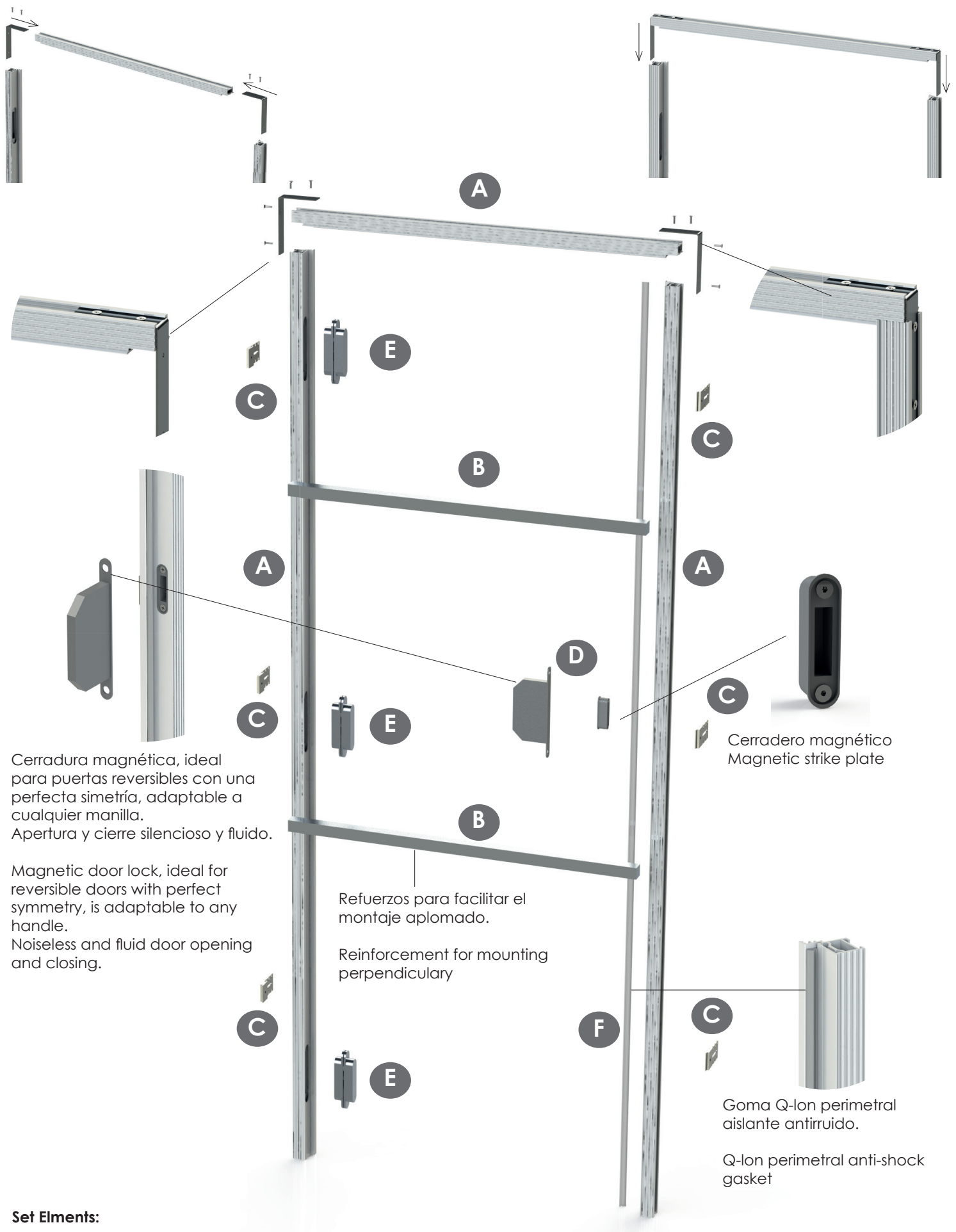
Soporte metálico de anclaje a pared.

Adjustable metal bracket.



**Todos los kits de maco raso muro reversibles contienen :**

- (A) Marco completo aluminio según medida (2 verticales y un horizontal)
- (B) Refuerzos para facilitar el montaje aplomado (2un).
- (C) Soporte metálico anclaje pared (6un) carton yeso o revoque. En altura 2,35-2,55m. 8un
- (D) Cerradura y cerradero magnético (1un)
- (E) Bisagras ocultas 3un. En altura 2,35-2,55m lleva 4 un
- (F) Goma Q-Ion perimetral antiruido



Cerradura magnética, ideal para puertas reversibles con una perfecta simetría, adaptable a cualquier manilla. Apertura y cierre silencioso y fluido.

Magnetic door lock, ideal for reversible doors with perfect symmetry, is adaptable to any handle. Noiseless and fluid door opening and closing.

Refuerzos para facilitar el montaje aplomado.

Reinforcement for mounting perpendicular

Cerradero magnético  
Magnetic strike plate

Goma Q-lon perimetral aislante antiruido.

Q-lon perimetral anti-shock gasket

SISTEMA  
RASOMURO

**Set Elements:**

- (A) Perimeter aluminium frame (2 vertical & 1 horizontal)
- (B) Reinforcement (2un)
- (C) Adjustable metal bracket (6un) for drywall or masonry. 2,35-2,55m height 8un
- (D) Magnetic lock and strike plate
- (E) Concealed hinges 3un. 2,35-2,55m height 4un
- (F) Q-lon perimetral anti-shock gasket

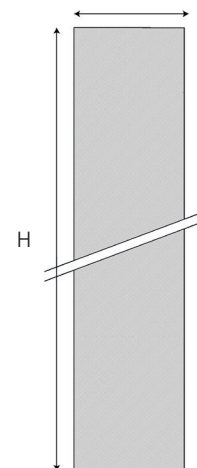
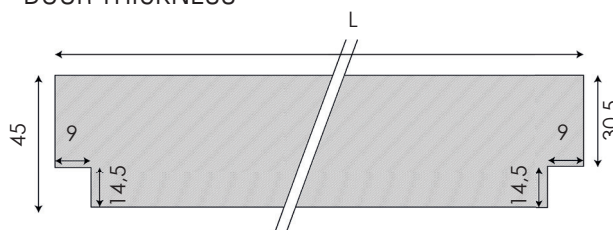
# SISTEMA RASOMURO

FLUSH DOOR SYSTEM

ADINOR

## MARCO ALUMINIO REVERSIBLE SIN CABECERO REVERSIBLE ALUMINIUM FRAME WITHOUT UPPER PROFILE

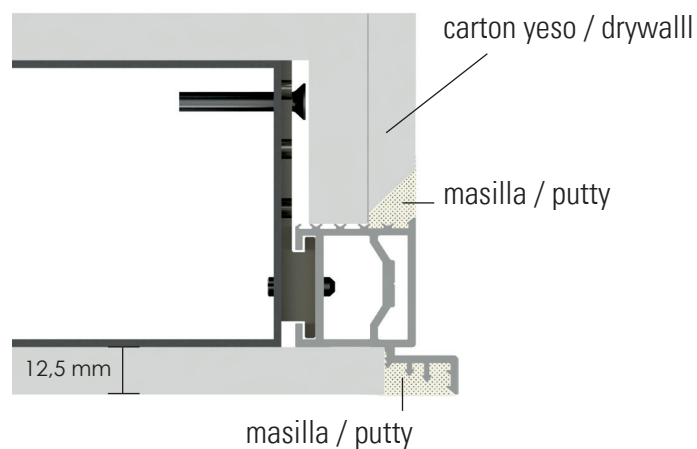
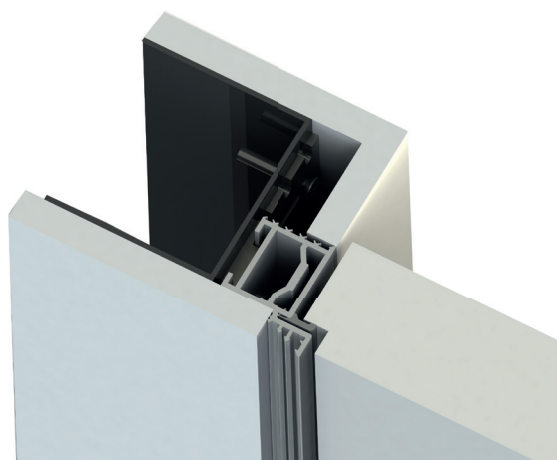
GROSOR DE HOJA  
DOOR THICKNESS



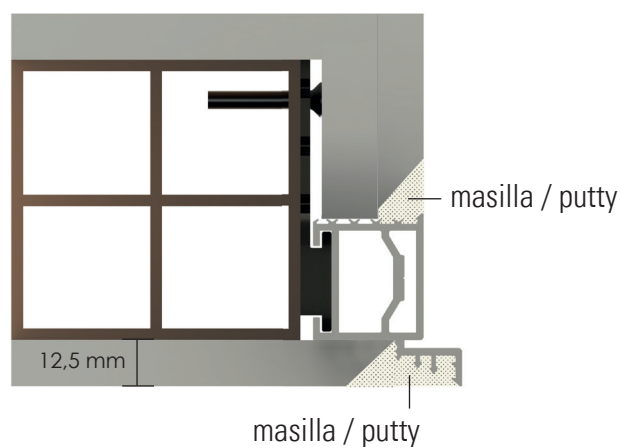
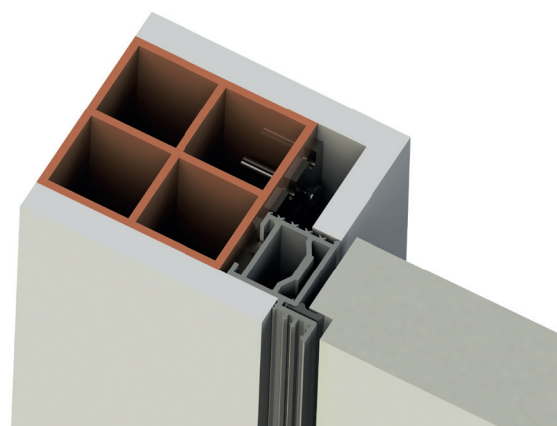
PESO MAX. HOJA  
MAXIMUM WEIGHT



MONTAJE CARTON YESO  
DRYWALL ASSEMBLY

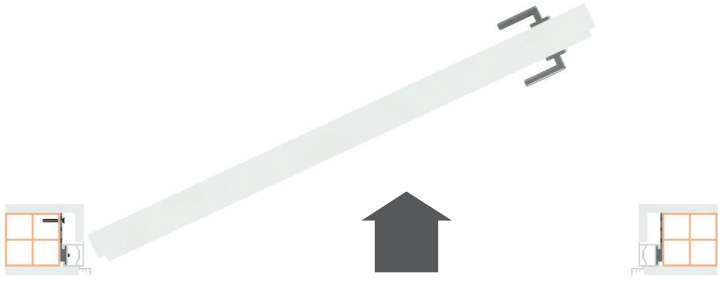


MONTAJE REVOQUE  
MASONRY ASSEMBLY

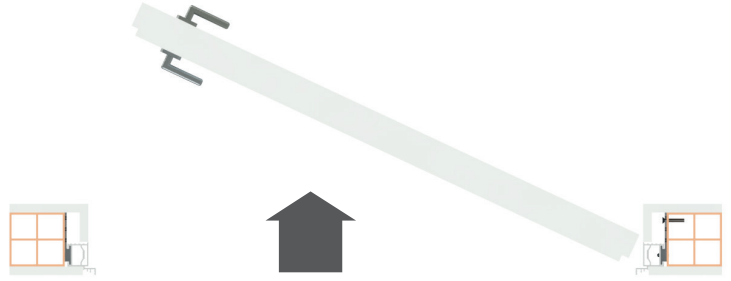


## SISTEMA DE APERTURAS REVERSIBLE OPENING SYSTEM

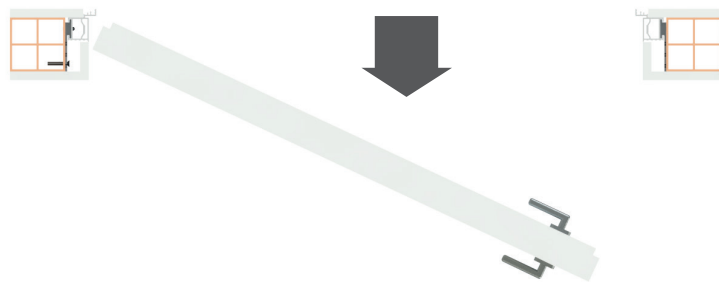
APERTURA EMPUJANDO IZQUIERDA  
LEFT PUSH OPENING



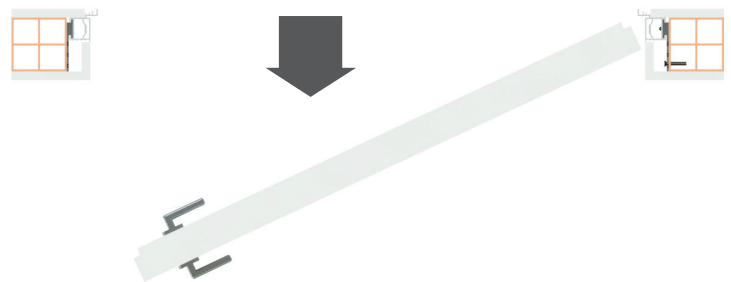
APERTURA EMPUJANDO DERECHA  
RIGHT PUSH OPENING



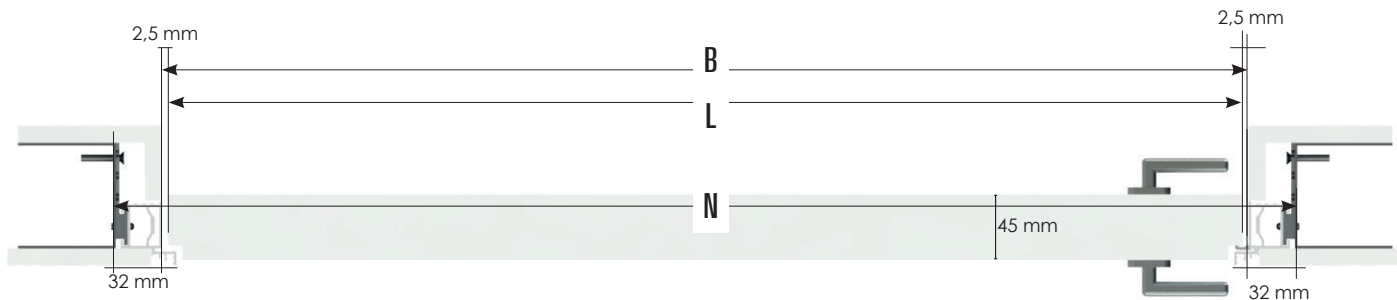
APERTURA TIRANDO IZQUIERDA  
LEFT PULL OPENING



APERTURA TIRANDO DERECHA  
RIGHT PULL OPENING



## ANCHURAS DISPONIBLES AVAILABLE WIDTHS



**B**= Ancho hueco interior entre marcos / Inner frame width

**L**= Anchura hoja / Door width

**N**= Anchura exterior entre marcos / Outer frame width

$$L = B - 2,5\text{mm} - 2,5\text{mm}$$

$$N = B + 64\text{mm}$$

CERRADURA / LOCK	ALTURA / HEIGHT		
	2030 - 2190 mm (3 Bisagras / Hinges)	2190 - 2350 mm (3 Bisagras / Hinges)	2350 - 2550 mm (4 Bisagras / Hinges)
Cilindro / Cylinder	MRSC.LB.C.S	MRSC.LB.C.M	MRSC.LB.C.L
Condena / WC	MRSC.LB.W.S	MRSC.LB.W.M	MRSC.LB.W.L

\*El marco es reversible para mano izquierda o derecha y para empujar y tirar.

\*The flush door aluminium frame could be used to push, pull, left and right opening.

COMPLEMENTOS INCLUIDOS: CERRADURA CB, CERRADERO CRB Y BISAGRAS BB  
COMPLEMENTS INCLUDED: CB DOOR LOCK, CRB STRIKE PLATE AND BB CONCEALED HINGE

**ALTURAS DISPONIBLES**  
AVAILABLE HEIGHTS

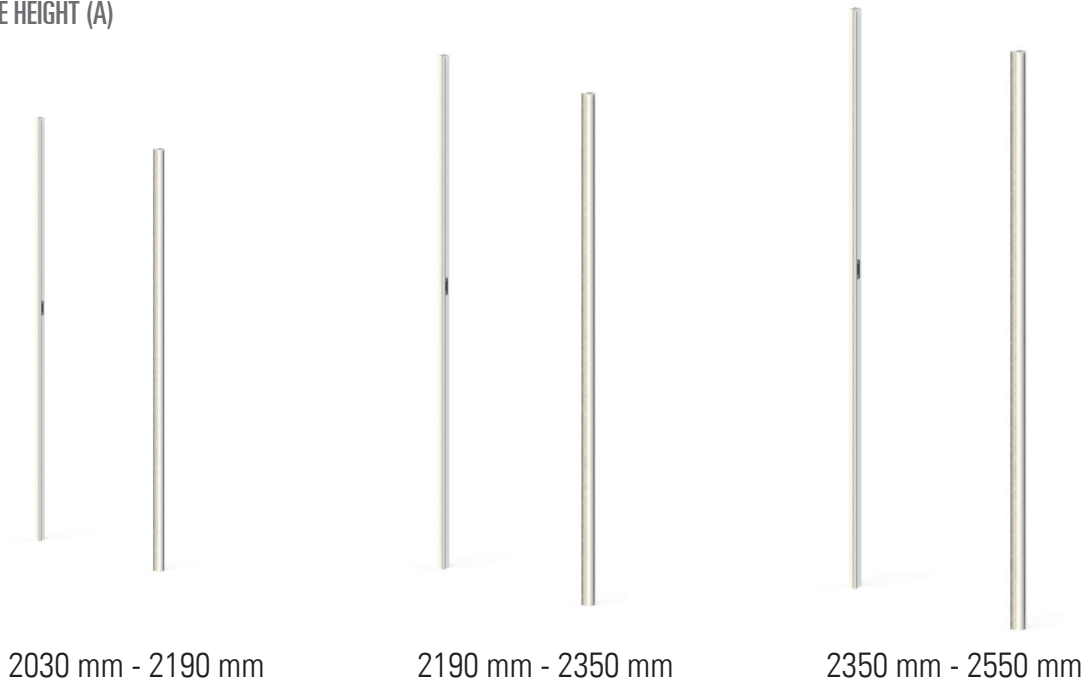
**AJUSTABLE EN ALTURA**  
HEIGHT ADJUSTABLE



**A**= Altura libre de paso / Clearance height  
**H**= Altura hoja / Door height

$$H = A - 8\text{mm} - 3\text{mm}$$

**ALTURAS LIBRE DE PASO (A)**  
CLEARANCE HEIGHT (A)



## DETALLES DE MECANIZACIÓN DEL PERFIL

### MACHINING PROFILE DETAILS

1.-Indistintamente de la altura del perfil elegida la distancia hasta el centro del mecanizado para la primera bisagra superior e inferior siempre será la misma. Esta distancia es de 200 mm al centro de la bisagra o de 133 mm al borde de la bisagra.

1.-Regardless of the chosen profile height, the distance to the center of the machining for the hinge will always be the same. This distance is 200mm to the center of the hinge or 133mm to the edge of the hinge.



2.- El corte del perfil puede realizarse en ambos lados si fuera necesario pero teniendo en cuenta que como mínimo debe dejar 53mm de distancia entre el extremo del perfil y el borde de la bisagra o de 120mm al centro de la bisagra.

2.- The profile can be cut on both sides if necessary but taking into account that at least 53mm of distance must be left between the end of the profile and the edge of the hinge or 120mm to the middle of the hinge.



DIMENSIÓN DEL PERFIL
2030-2190
2190-2350
2350-2550

3.- Se podrá cortar un total de **80mm** por cada extremo como **máximo**.

3.- **80mm** is the **maximum measure** can be cut at each sides.

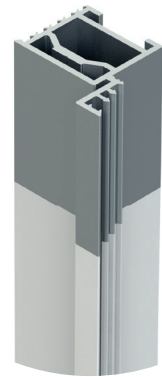
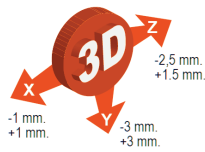


**MONTAJE**  
ASSEMBLY



La bisagras ocultas aseguran la linealidad y la esencialidad del sistema de la puerta rasomuro, gracias al triple ajuste en los tres ejes.

The concealed hinges ensure the linearity and essentiality of the door system, thanks to triple adjustment on three axes.

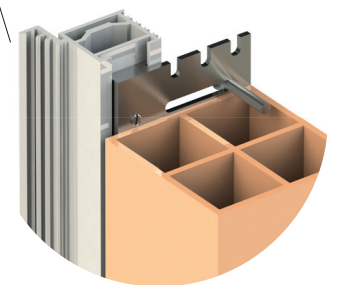
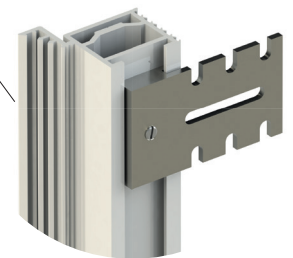


Marco perimetral de aluminio extruido pintado con acabado poroso blanco.

El marco puede considerarse como un producto recubierto terminado, pero gracias a este acabado especial que actúa como imprimación, también es adecuado para pintar con una pintura a base de agua.

Perimeter frame in painted extruded aluminum with white porous finish.

The frame can be considered as a finished coated product, but thanks to this special finish that acts as a primer it is also suitable for painting with a water-based paint.

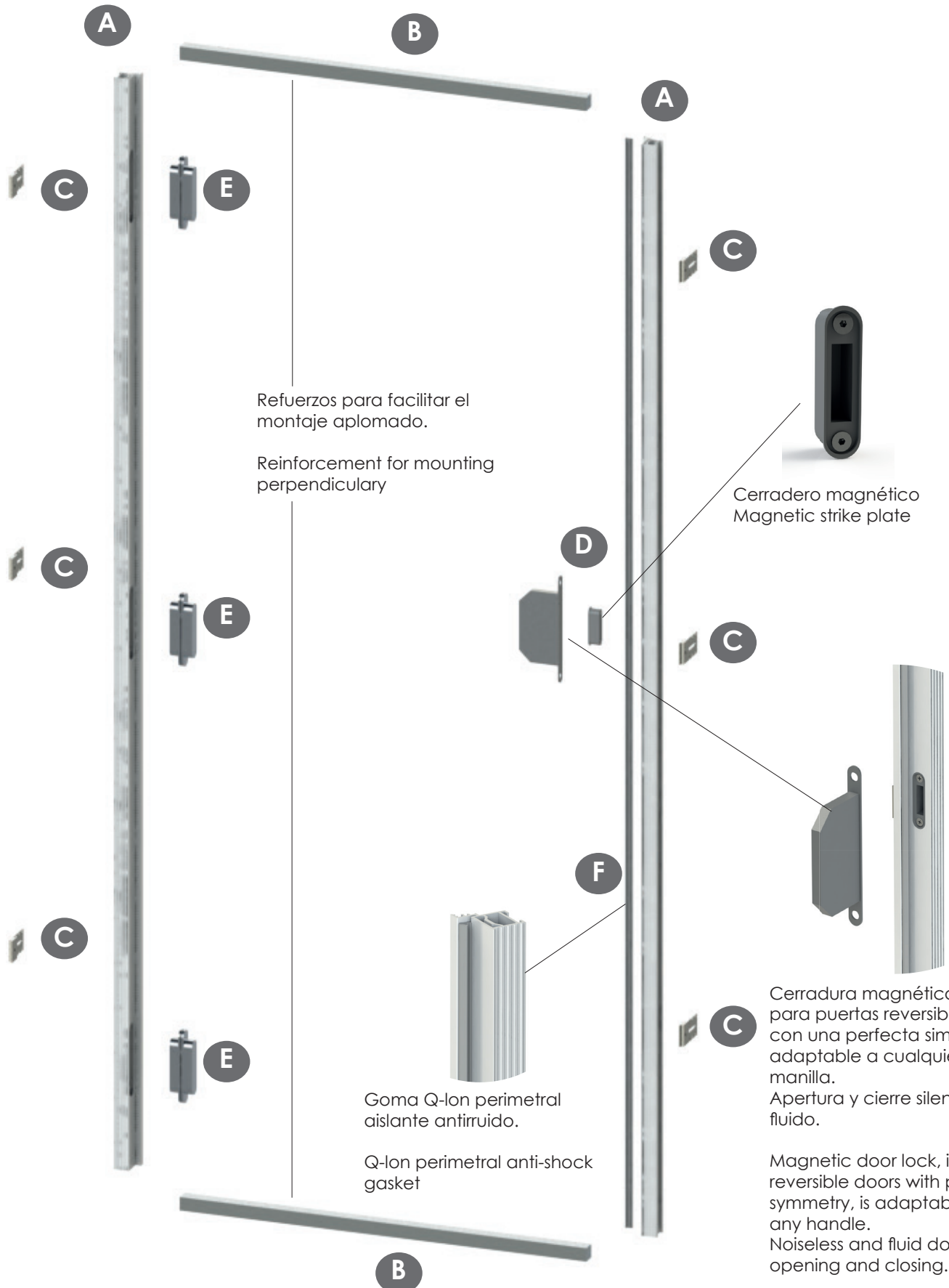


SopORTE metálico de anclaje a pared.

Adjustable metal bracket.

**Todos los kits de maco raso muro reversibles contienen :**

- (A) Marco completo aluminio según medida (2 verticales)
- (B) Refuerzos para facilitar el montaje aplomado (2un).
- (C) SopORTE metálico anclaje pared (6un) carton yeso o revoque. En altura 2,35-2,55m. 8un
- (D) Cerradura y cerradero magnético (1un)
- (E) Bisagras ocultas 3un. En altura 2,35-2,55m lleva 4 un
- (F) Goma Q-Ion perimetral antiruido



SISTEMA  
RASOMURO

**Set Elements:**

- (A) Perimeter aluminium frame (2 vertical)
- (B) Reinforcement (2un)
- (C) Adjustable metal bracket (6un) for drywall or masonry. 2,35-2,55m height 8un
- (D) Magnetic lock and strike plate
- (E) Concealed hinges 3un. 2,35-2,55m height 4un
- (F) Q-lon perimetral anti-shock gasket

## MARCO ALUMINIO REVERSIBLE + PUERTA PRELACADA

REVERSIBLE ALUMINIUM FRAME + PRE-PAINT DOOR

### SISTEMA RASO MURO PATENTADO

FLUSH DOOR SYSTEM PATENTED

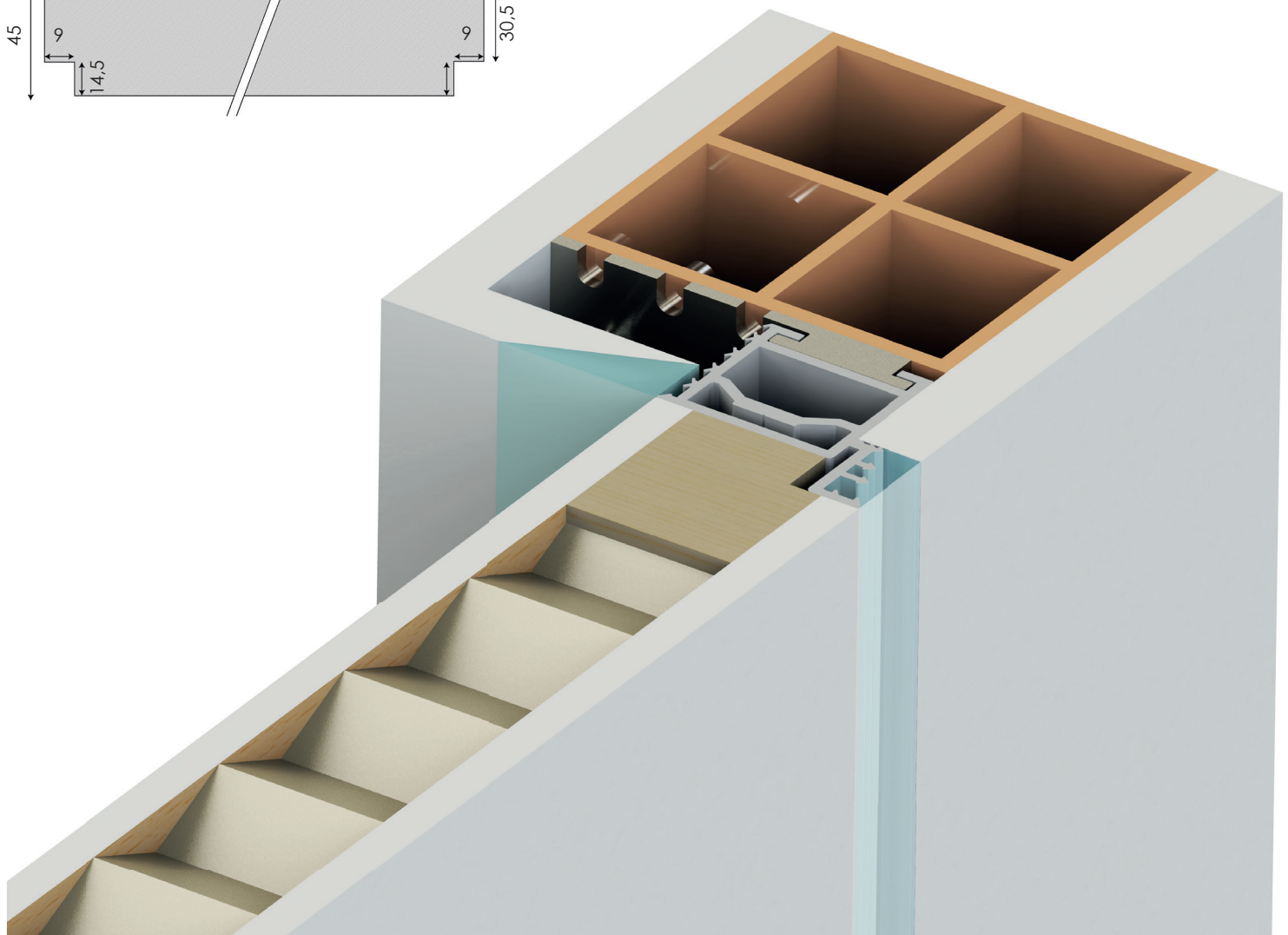
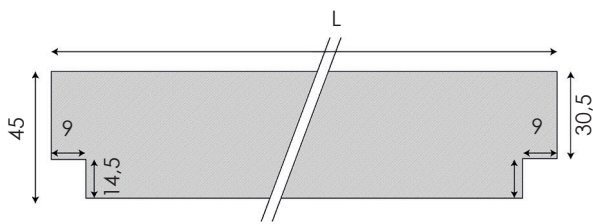


### CARACTERÍSTICAS DEL SISTEMA RASO MURO MINIMAL + HOJA PRELACADA

CHARACTERISTICS OF THE MINIMAL FLUSH DOOR SYSTEM + PREPAINTED DOOR

- Sistema totalmente reversible pudiendo utilizarse para mano izquierda, derecha y para empujar o tirar.
- Equipado con cerradura magnética y con 3 bisagras ocultas que permiten la regulación en los tres ejes permitiendo una perfecta estabilidad y planitud de la hoja.
- Único sistema en el mercado que al voltear la puerta para cambiar la mano (izquierda o derecha) mantiene siempre la misma holgura en la parte superior del marco quedando la puerta totalmente integrada.
- La hoja suministrada es de 45mm de espesor, alveolar fabricada con tablero HDF de 7mm y sello de calidad AITIM. Bastidor perimetral en madera y rechapado en PVC relacable los 4 lados encolado mediante adhesivo PUR, con refuerzo para cerradura. Fondo poliacrílico uv de gran adherencia (250g/ m<sup>2</sup>) lo que permite la fácil adhesión de pinturas y lacas.
- Válido para construcción con cartón yeso y mampostería.
- Suministrado con goma perimetral anti-ruido que se ancla al marco.

- Totally reversible system that can be used for the left or right hand and for pushing or pulling.
- Equipped with a magnetic lock and 3 concealed hinges that allow regulation on all three axes allowing perfect stability and flatness of the door
- The only system on the market that when turning the door to change the hand (left or right) always maintains the same clearance in the upper part of the frame, leaving the door fully integrated.
- The supplied door is 45mm thick, consisting on a solid dry wood perimetral frame, with an internal cellular structure, hot pressed with 7mm HDF board and AITIM quality seal and coated with Polyacrylic uv base with great adhesion (250 g / m2) which allows easy adhesion of paints and lacquers. All the perimeter rabbets are coated with PVC primer film (including the lower one to prevent humidity) glued with PUR adhesive.
- Valid for construction with plasterboard and masonry.
- Supplied with anti-noise perimeter rubber that is anchored to the frame.



## ALTURA Y ANCHURA DISPONIBLE

AVAILABLE WIDTHS AND HEIGHTS

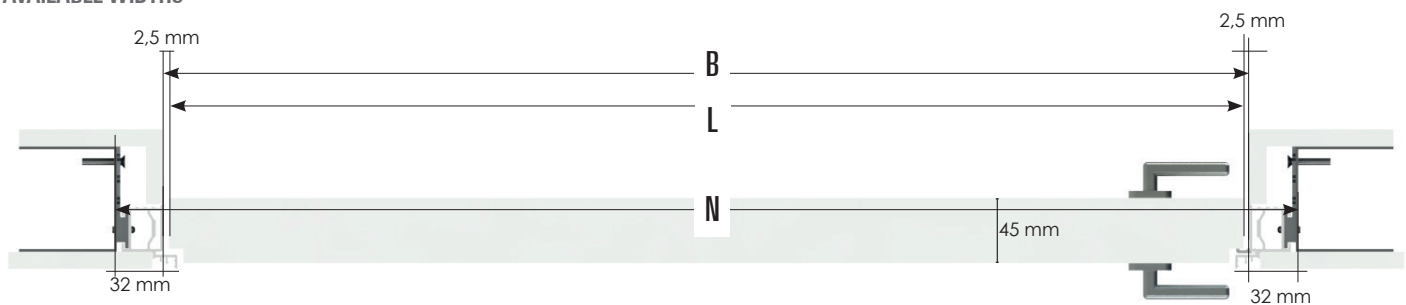
ANCHURAS / WIDTH (L)	CERRADURA / LOCK	ALTURA / HEIGHT	
		2030mm	2110mm
625 mm	Cilindro / Cylinder	MRP.60.C.203	MRP.60.C.211
	Condena / WC	MRP.60.W.203	MRP.60.W.211
725 mm	Cilindro / Cylinder	MRP.70.C.203	MRP.70.C.211
	Condena / WC	MRP.70.W.203	MRP.70.W.211
825 mm	Cilindro / Cylinder	MRP.80.C.203	MRP.80.C.211
	Condena / WC	MRP.80.W.203	MRP.80.W.211
925 mm	Cilindro / Cylinder	MRP.90.C.203	MRP.90.C.211
	Condena / WC	MRP.90.W.203	MRP.90.W.211

\*El marco es reversible para mano izquierda o derecha y para empujar y tirar.

\*The flush door aluminium frame could be used to push, pull, left and right opening.

## ANCHURAS DISPONIBLES

AVAILABLE WIDTHS



**B**= Ancho hueco interior entre marcos / Inner frame width

**L**= Anchura hoja / Door width

**N**= Anchura exterior entre marcos / Outer frame width

$$L = B - 2,5\text{mm} - 2,5\text{mm}$$

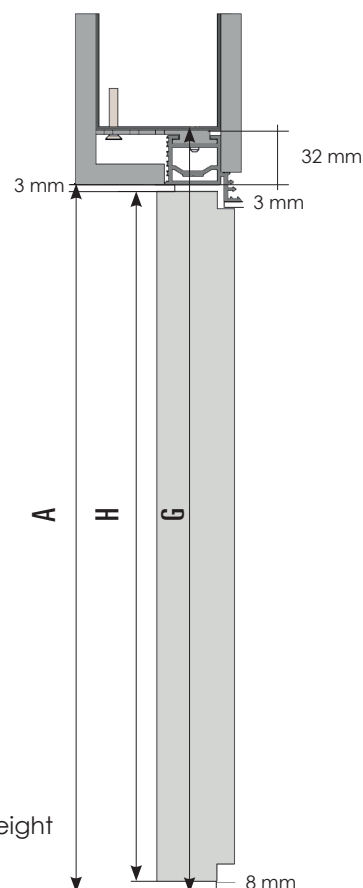
$$N = B + 64\text{mm}$$

## ALTURAS DISPONIBLES

AVAILABLE HEIGHTS

**AJUSTABLE EN ALTURA**

HEIGHT ADJUSTABLE



$$H = A - 8\text{mm} - 3\text{mm}$$

$$G = A + 32\text{mm}$$

**A**= Altura libre de paso / Clearance height

**H**= Altura hoja / Door height

**G**= Altura pared necesaria / Wall opening weight

## AJUSTE ALTURA DEL MARCO Y DE LA PUERTA

### FRAME HEIGHT ADJUSTABLE

1.- Indistintamente de la altura del perfil elegida la distancia hasta el centro del mecanizado para la primera bisagra superior e inferior siempre será la misma. Esta distancia es de 200 mm al centro de la bisagra o de 133 mm al borde de la bisagra.

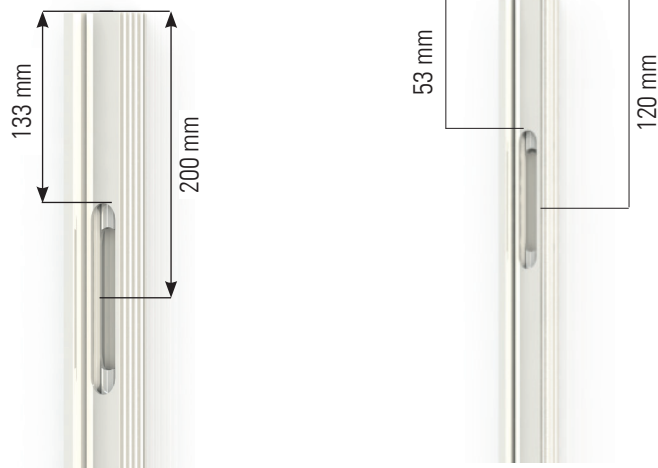
1.- Regardless of the chosen profile height, the distance to the center of the machining for the hinge will always be the same. This distance is 200mm to the center of the hinge or 133mm to the edge of the hinge.

2.- El corte del perfil puede realizarse en ambos lados si fuera necesario pero teniendo en cuenta que como mínimo debe dejar 53mm de distancia entre el extremo del perfil y el borde de la bisagra o de 120mm al centro de la bisagra.

2.- The profile can be cut on both sides if necessary but taking into account that at least 53mm of distance must be left between the end of the profile and the edge of the hinge or 120mm to the middle of the hinge.

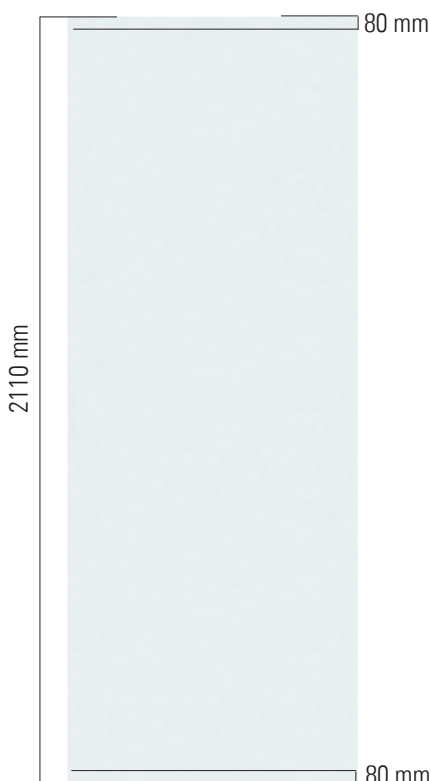
3.- Se podrá cortar un total de **80mm** por cada extremo como **máximo**.

3.- **80mm** is the **maximum measure** can be cut at each sides.



## AJUSTE ALTURA PUERTA

### DOOR HEIGHT ADJUSTABLE



### SOLAMENTE PARA LA HOJA DE 2110mm

#### ONLY FOR 2110mm HIGH DOOR

Por las características técnicas de fabricación, permite poder realizar un corte de hasta 80mm en la parte superior e inferior de la misma.

Due to the technical manufacturing characteristics, door allows us to make a cut of up to 80mm at the top and bottom.

Se recomienda que el corte se realice:

- Después de haber seleccionado la mano de la puerta (izquierdas ò derechas)
- En la parte superior de la puerta para evitar problemas de humedad

The cut should be made:

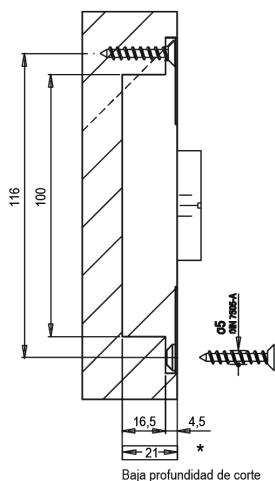
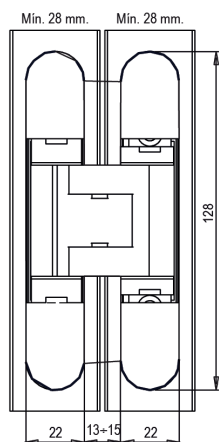
- After selecting the door hand (left or right)
- At the top of the door to avoid moisture problems

# COMPLEMENTOS

## COMPLEMENTS

### BISAGRA OCULTA BB

CONCEALED HINGE

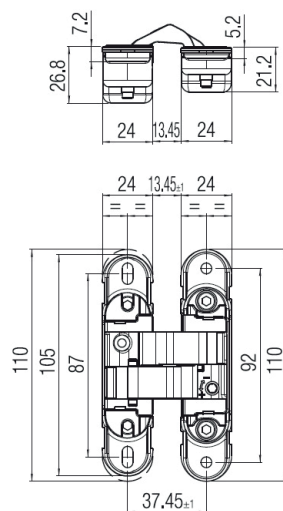
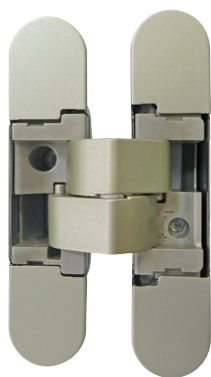


**65Kg**

ACABADOS	REF.
NEGRO	MR.BB.N
BLANCO	MR.BB.B
CROMO SATINADO	MR.BB.CS

### BISAGRA OCULTA BK

CONCEALED HINGE

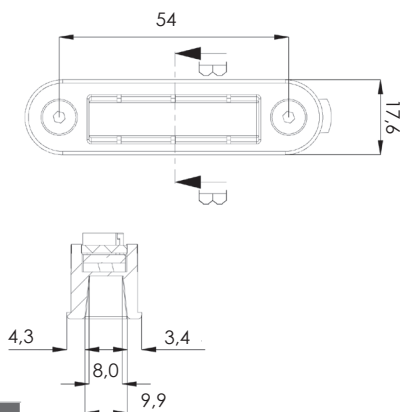


**52Kg**

ACABADOS	REF.
NEGRO	MR.BK.N
BLANCO	MR.BK.B
CROMO SATINADO	MR.BK.CS

### CERRADERO CRB

MAGNETIC STRIKE PLATE

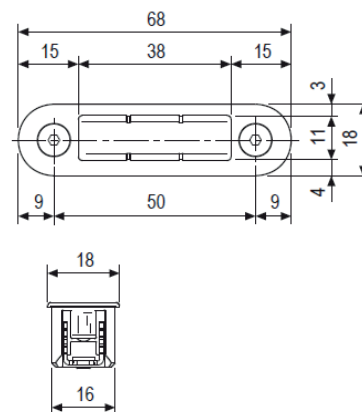


ACABADOS	REF.
NEGRO	MR.CRB.N
BLANCO	MR.CRB.B
GRIS	MR.CRB.P

Válido PARA CERRADURA MAGNÉTICA CB  
VALID FOR CB MAGNETIC LOCK

### CERRADERO CRA

MAGNETIC STRIKE PLATE

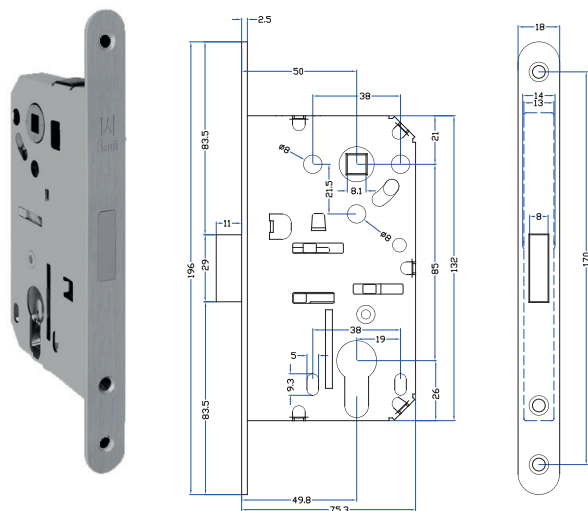


REF.
MR.CRA

Válido PARA CERRADURA MAGNÉTICA CA  
VALID FOR CA MAGNETIC LOCK

## CERRADURA MAGNETICA CB CILINDRO

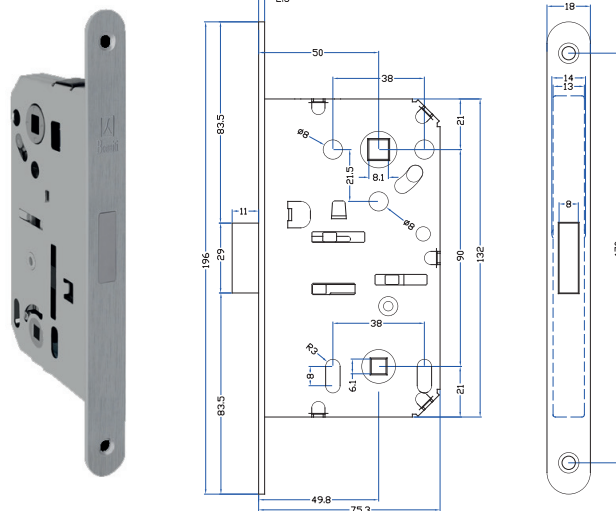
CYLINDER MAGNETIC LOCK (CB)



ACABADOS	REF.
NEGRO	MR.CB.C.N
BLANCO	MR.CB.C.B
CROMO SATINADO	MR.CB.C.P

## CERRADURA MAGNETICA CB CONDENA

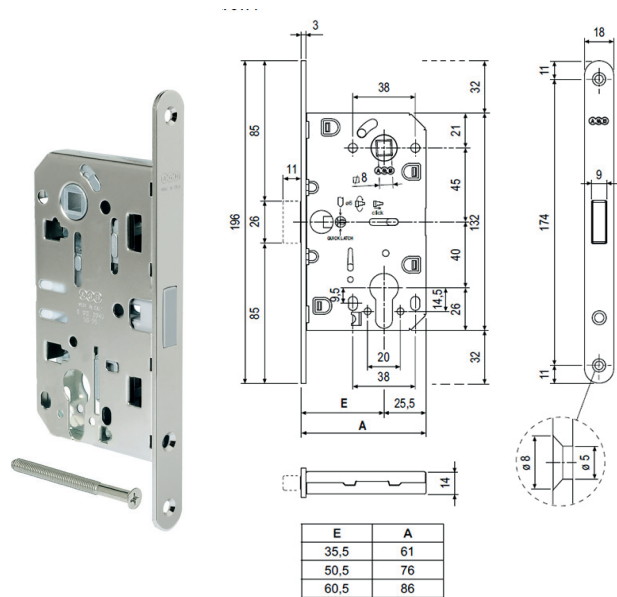
WC MAGNETIC LOCK (CB)



ACABADOS	REF.
NEGRO	MR.CB.WC.N
BLANCO	MR.CB.WC.B
CROMO SATINADO	MR.CB.WC.P

## CERRADURA MAGNETICA CA CILINDRO

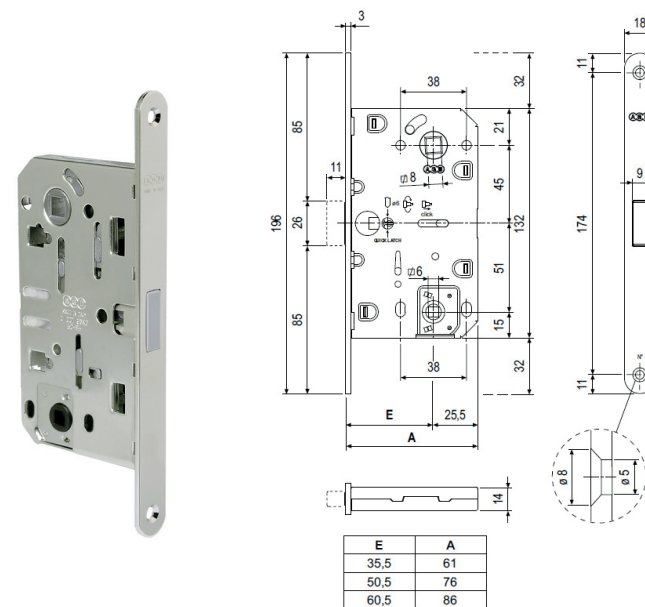
CYLINDER MAGNETIC LOCK (CA)



REF.
MR.CA.C

## CERRADURA MAGNETICA CA CONDENA

WC MAGNETIC LOCK (CA)



REF.
MR.CA.WC

SISTEMA  
RASOMURO



**MANETA ESPIRIT**

HANDLE ESPIRIT



REF.  
MR.900

**MANETA ESPIRIT CON CONDENA**

HANDLE ESPIRIT WITH WC



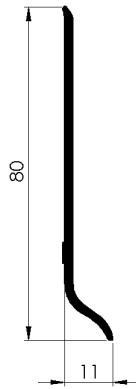
REF.  
MR.910

SISTEMA  
RASOMURO

# ZÓCALOS ALUMINIO ALUMINIUM PLINZTH ADINOR

## ZÓCALOS DE ALUMINIO ALUMINIUM PLINZTH

### ZÓCALO DE ALUMINIO MISTIC ALUMINIUM MISTIC PLINZTH



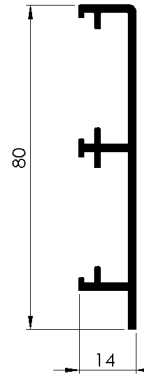
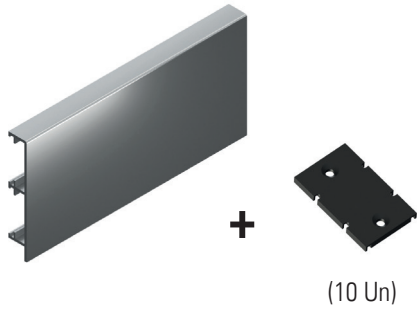
Longitud / Length : 4 m.

ACABADO	FINISHING	
<b>ANODIZADOS</b>	<b>ANODIZED</b>	<b>REF.</b>
Plata Mate	Natural Anodized	Z.PA.PM
<b>LACADOS</b>	<b>COATED</b>	<b>REF.</b>
Blanco Mate	Mat White	Z.PL.BM03
Negro Mate	Mat Black	Z.PL.NM
Repintable	Pre-paint	Z.PL.T



## ZÓCALO DE ALUMINIO SINFONY

ALUMINIUM SINFONY PLINZTH



Longitud / Length : 4 m. + 10 clips-m

ACABADO	FINISHING	
<b>ANODIZADOS</b>	<b>ANODIZED</b>	<b>REF.</b>
Plata Mate	Natural Anodized	Z.PC.A.PM
<b>LACADOS</b>	<b>COATED</b>	<b>REF.</b>
Blanco Mate	Mat White	Z.PC.L.BM03
Negro Mate	Mat Black	Z.PC.L.NM
Repintable	Pre-paint	Z.PC.L.T



**INSTALACIÓN SIN CABLEADO**  
NO WIRES ASSEMBLY

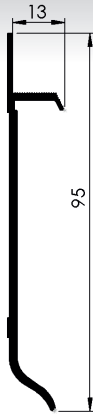
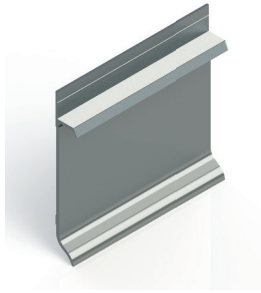


**INSTALACIÓN CON CABLEADO**  
WIRES ASSEMBLY

SISTEMA  
RASOMURO

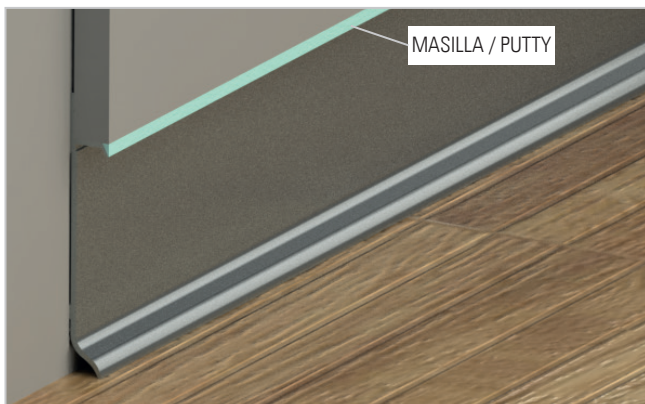
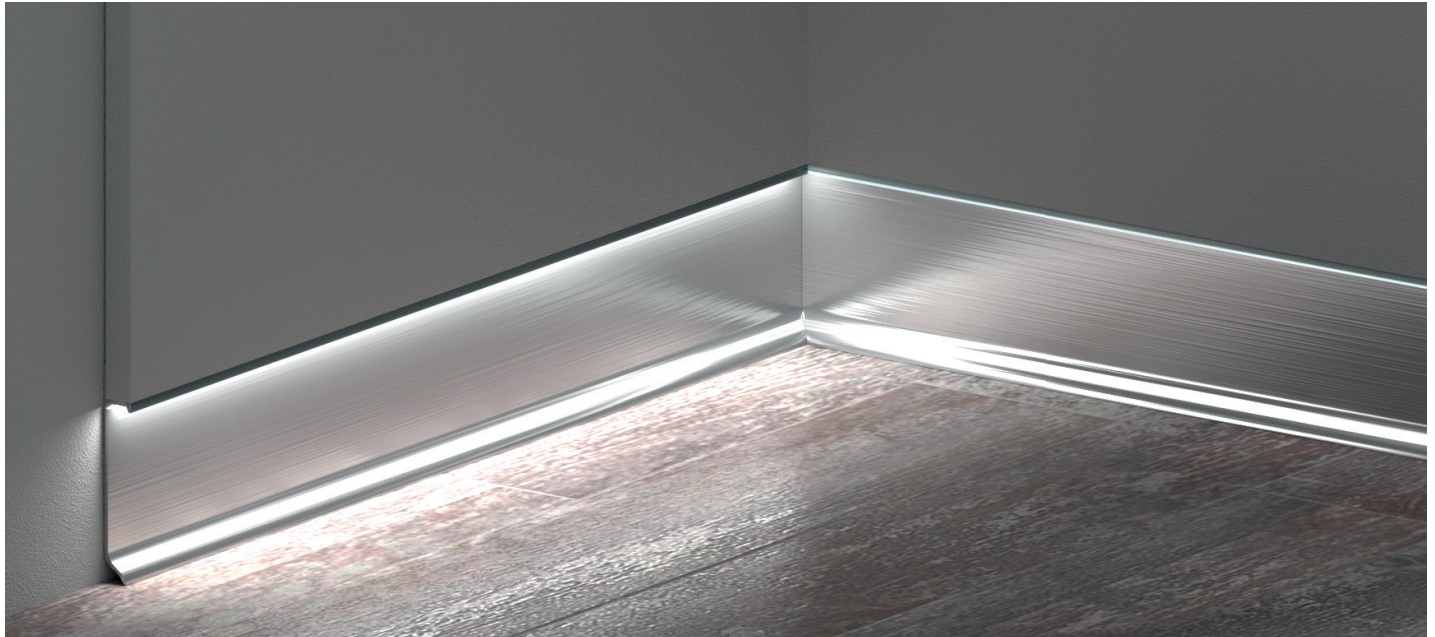
## ZÓCALO DE ALUMINIO LINER

ALUMINIUM LINER PLINZTH



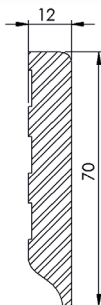
Longitud / Length : 4 m.

ACABADO	FINISHING	REF
<b>ANODIZADOS</b>	<b>ANODIZED</b>	<b>REF.</b>
Plata Mate	Natural Anodized	Z.L.A.PM
<b>LACADOS</b>	<b>COATED</b>	<b>REF.</b>
Blanco Mate	Mat White	Z.L.L.BM03
Negro Mate	Mat Black	Z.L.L.NM
Repintable	Pre-paint	Z.L.L.T



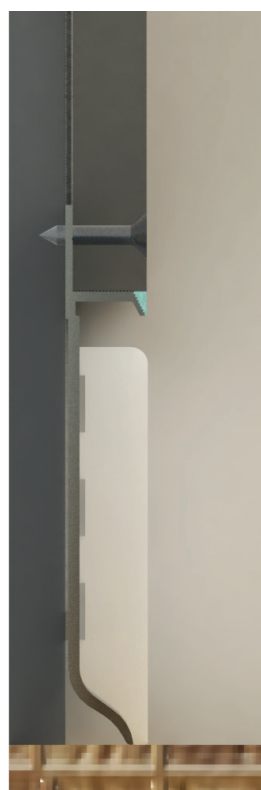
## RODAPIE MDF ZOVI

COVERED MDF ZOVI PLINZTH



Longitud / Length : 4 m.

ACABADO	FINISHING	REF.
VINILO	VYNIL	REF.
Blanco RAL 9003	White RAL 9003	Z.DM.V.9003
MELAMINA	MELAMINE	REF.
Blanco rebarnizable	White	Z.DM.M.MR



SISTEMA  
RASOMURO