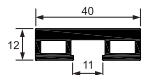


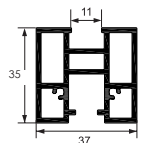
KIT MARCO PA + KIT PUERTA PA ABATIBLE PIVOTANTE + CIERRE MAGNÉTICO
INSTRUCCIONES DE MONTAJE

ELEMENTOS DEL KIT PUERTA PA ABATIBLE PIVOTANTE
PA PIVOT DOOR SET ELEMENTS

Perfil vertical
Vertical profile
2x2,7m



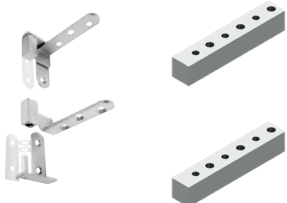
Perfil horizontal
Horizontal profile
2x1,2m



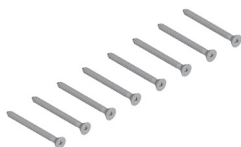
Perfil reductor para vidrio 6mm
6mm transparent gasket
2 x 2,7m
2 x 1,2m



Bisagra Pivotante
Pivot hinge
x 1



Tornillos
Screws
x 8



Plantilla
Template



Brocas
Drills



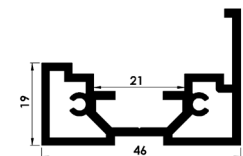
Tornillería:
 -DIN7991 M5x10mm
 -Tuerca cabeza martillo M5
 Canal 10 cuello corto
 -Prisioneros M5x5
 -Tarugos de fijación

V.3.12

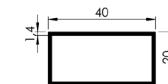
SET PA DOOR FRAME + SET PA PIVOT DOOR + MAGNETIC CLOSING
ASSEMBLY INSTRUCTIONS

ELEMENTOS DEL KIT MARCO PA Y CIERRE MAGNETICO
FRAME WITH UPPER PROFILE SET ELEMENTS

Perfil marco
Frame profile
2x2,8m



Perfil tubular 40x20
Tube profile 40x20
1,2m



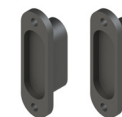
Pletina marco
Frame's plate
2x2,8m
1x1,2m



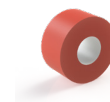
Goma marco
Frame's gasket
2x2,8m



Cierre magnético
Magnetic closing
2 Und



Cinta de doble cara
Double-sided tape



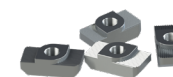
Tapon de silicona
Silicone Plug
2 Und



Tornillería
Screws
10 Und



Tuercas
Nuts
4 Und

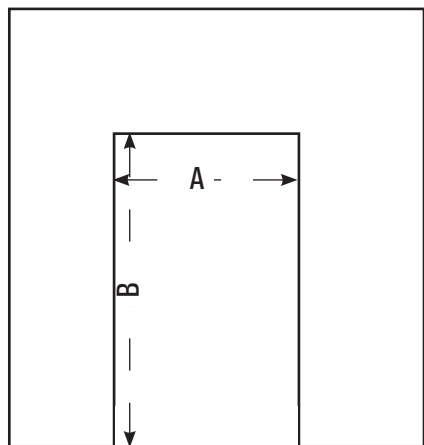


Screws
 -DIN7991 M5x10mm
 -Hammer head nut M5,
 10mm slot, low neck
 -Prisioneros M5x5
 -Joint elements

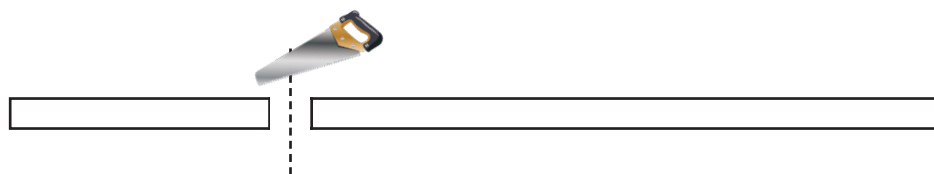
ADINOR

CALCULO PREVIO DE MEDIDAS DE MARCO

FRAME MEASURES ESTIMATION

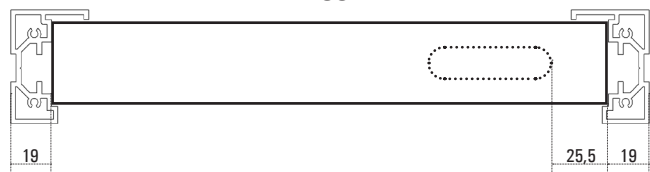


A=Ancho de hueco libre / Open Width
B=Alto de hueco libre / Open Height



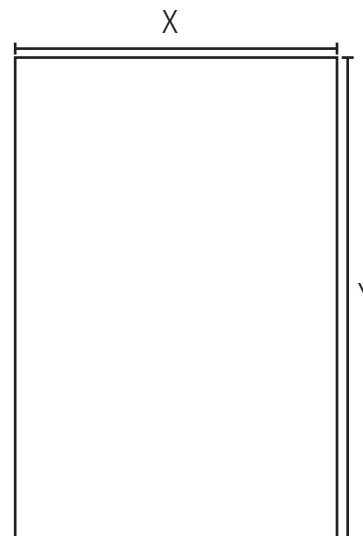
Largo Perfil tubular 40x20mm=
Large Tube profile 40x20mm=

A-38mm



CALCULO PREVIO DE MEDIDAS DE PUERTA SIN CABECERO

DOOR MEASURES ESTIMATION WITHOUT UPPER PROFILE



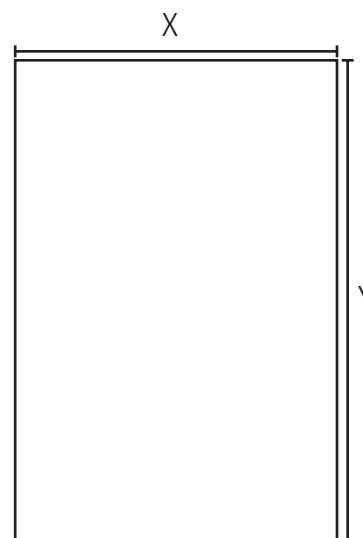
X = Anchura puerta / Door width
Y = Altura puerta / Door height

X = A- 44mm

Y = B-11mm

CALCULO PREVIO DE MEDIDAS DE PUERTA CON CABECERO

DOOR MEASURES ESTIMATION WITH UPPER PROFILE



X = Anchura puerta / Door width
Y = Altura puerta / Door height

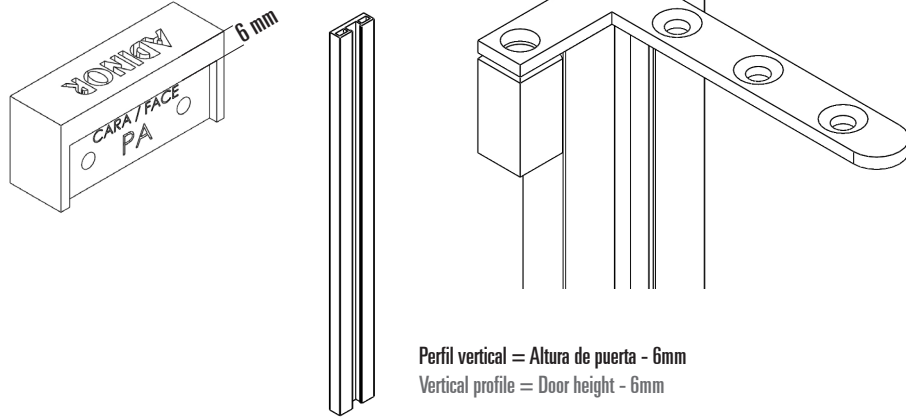
X = A- 44mm

Y = B-31mm

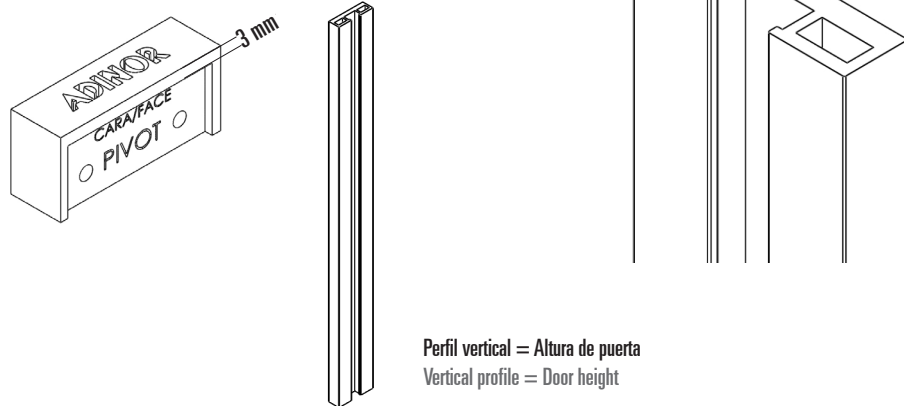
INSTRUCCIONES MECANIZADO PERFIL VERTICAL PUERTA ABATIBLE PIVOTANTE

MACHINING INSTRUCTIONS FOR PIVOT FOLDING DOOR SYSTEM'S VERTICAL PROFILE

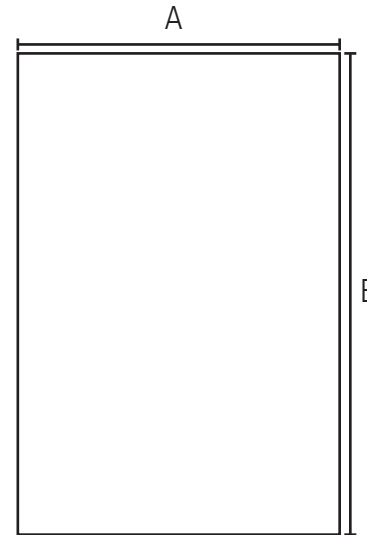
Plantilla para taladro de perfil vertical en lado con bisagra pivotante
 Drill template for vertical profile with pivot hinge side



Plantilla para taladro de perfil vertical en lado opuesto bisagra pivotante
 Drill template for vertical profile in the opposite side of pivot hinge

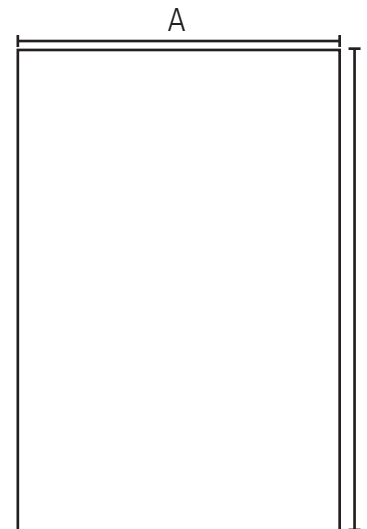


Calculo de las medidas totales de la puerta
 Door total measures

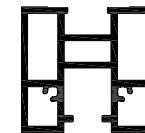


A = Anchura puerta / Door width
 B = Altura puerta / Door height

Calcular las medidas de los perfiles.
 Profiles measures

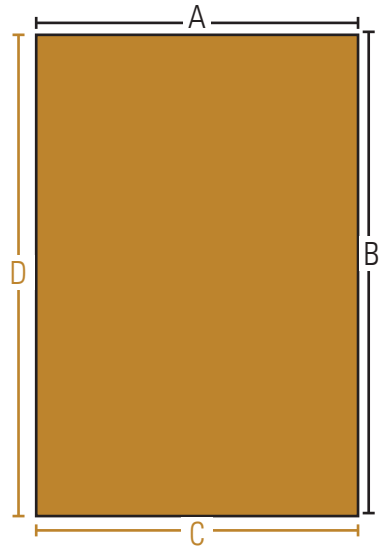


Perfil vertical = B
 Vertical profile = B



Perfil horizontal superior e inferior = A - 24mm
 Horizontal upper and lower profile = A - 24mm

Calculo medidas para panel de madera Estimation wood panel meassures



A = Anchura de puerta
A = Door width
B = Altura de puerta
B = Door height
C = Anchura de tablero
C = Door panel width
D = Altura de tablero
D = Door panel height

$$\begin{aligned} C &= A - 11 \\ D &= B - 57 \end{aligned}$$

Calculo para panel de vidrio Estimation for glass panel

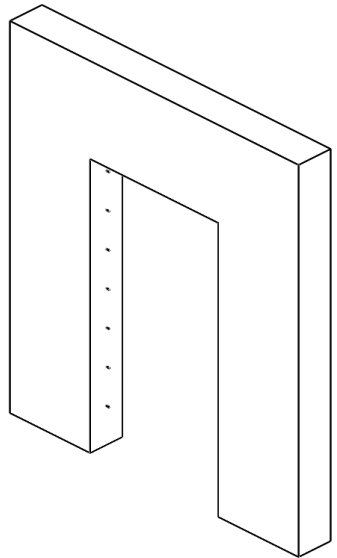
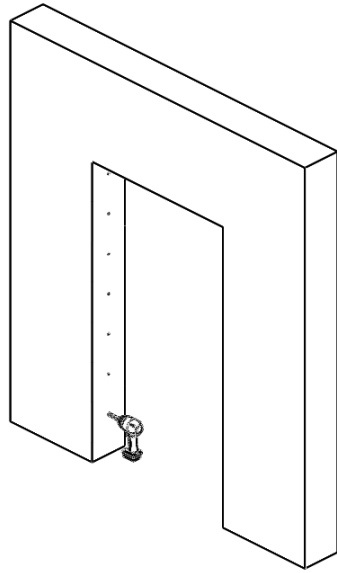


A = Anchura de puerta
A = Door width
B = Altura de puerta
B = Door height
C = Anchura de vidrio
C = Glass panel width
D = Altura de vidrio
D = Glass panel height

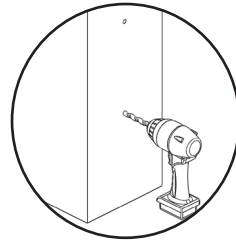
$$\begin{aligned} C &= A - 13 \\ D &= B - 59 \end{aligned}$$

PASO 1 FIJAR MARCO A PARED

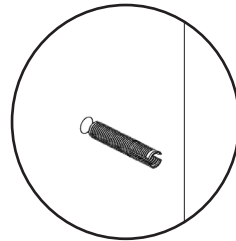
STEP 1 FIX FRAME TO WALL



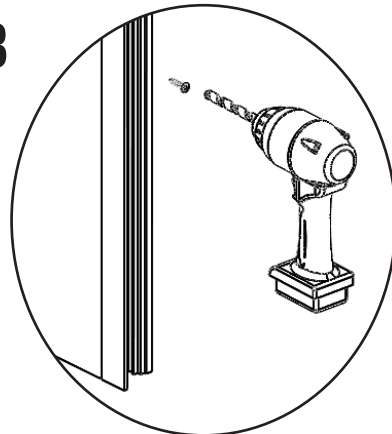
1



2



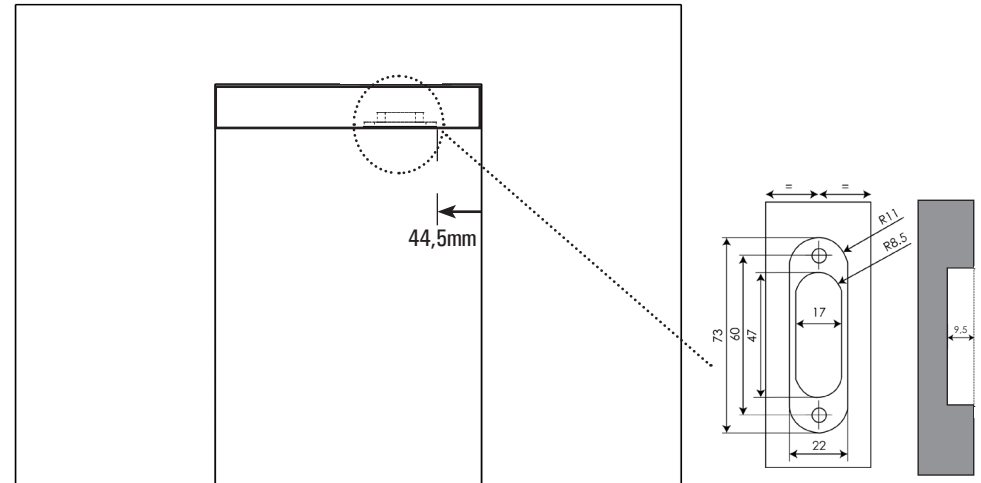
3



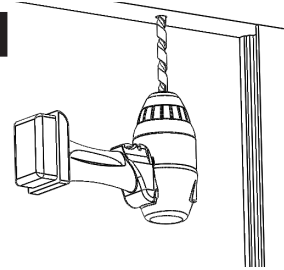
PASO 2 FIJAR CIERRE MAGNETICO

STEP 2 FIX MAGNETIC LOCK

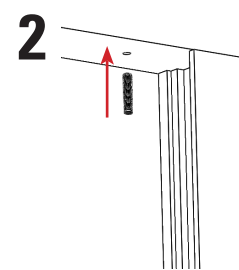
2.A CON CABECERO / 2.A WITH UPPER PROFILE



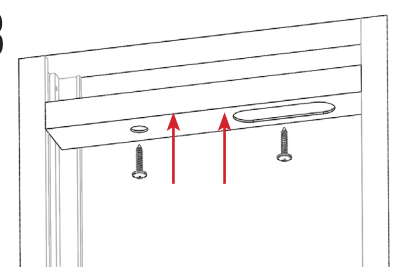
1



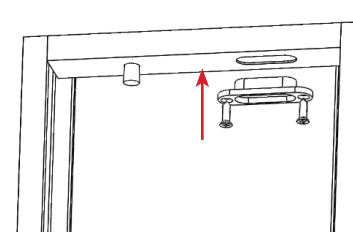
2



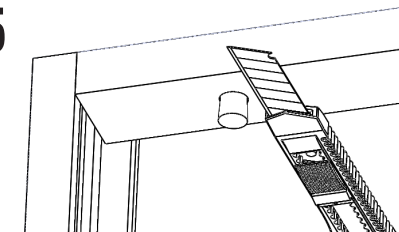
3



4



5

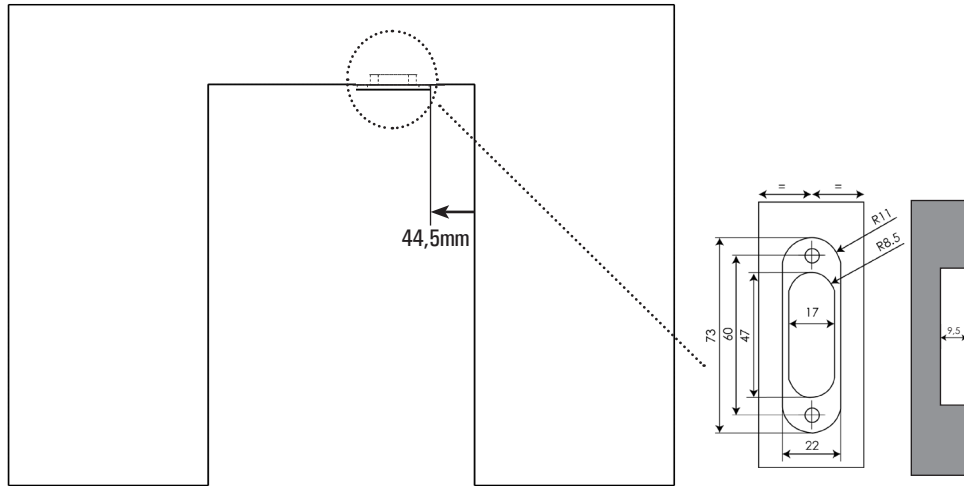


ADINOR

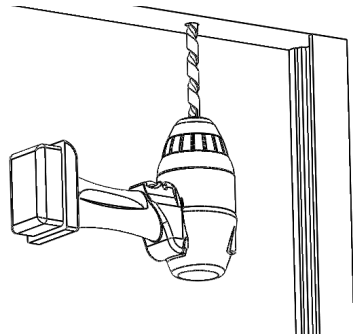
PASO 2 FIJAR CIERRE MAGNETICO

STEP 2 FIX MAGNETIC LOCK

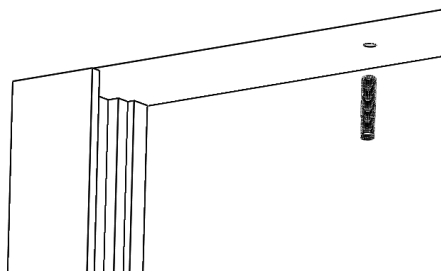
2.B SIN CABECERO / 2.A WITHOUT UPPER PROFILE



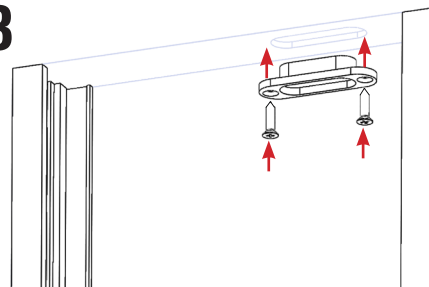
1



2

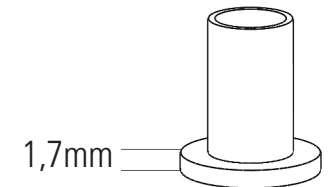
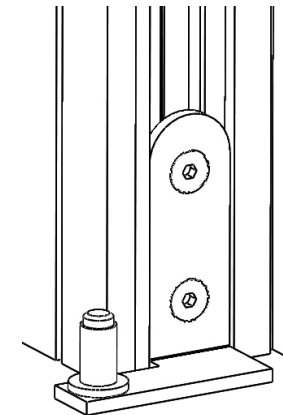
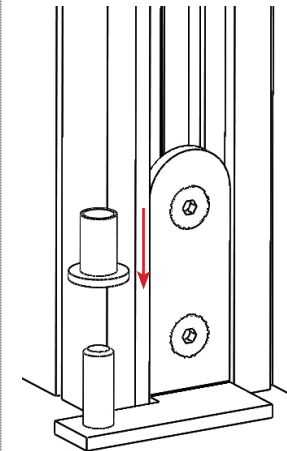
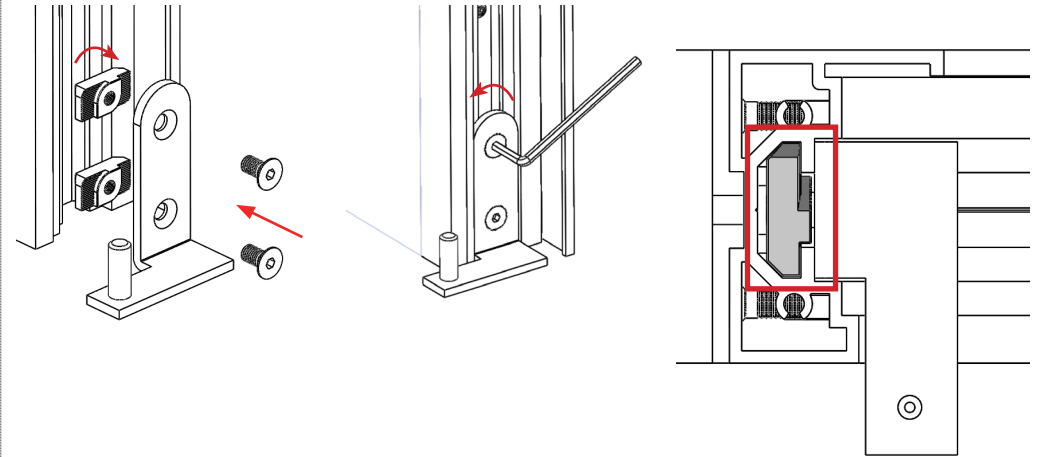


3



PASO 3 FIJAR LA PLETINA INFERIOR AL MARCO

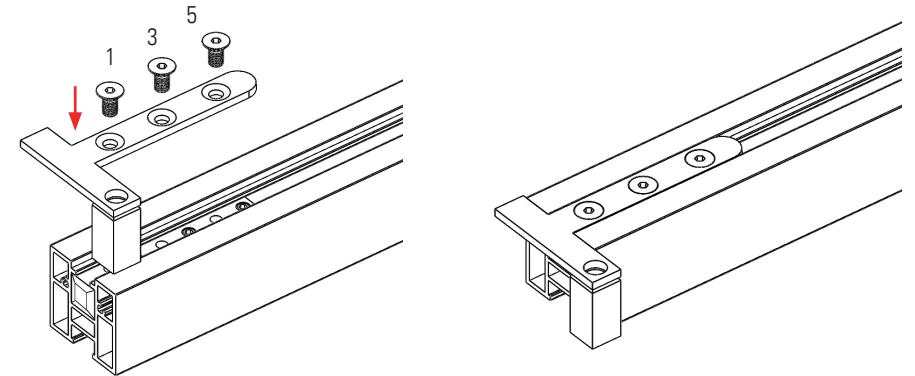
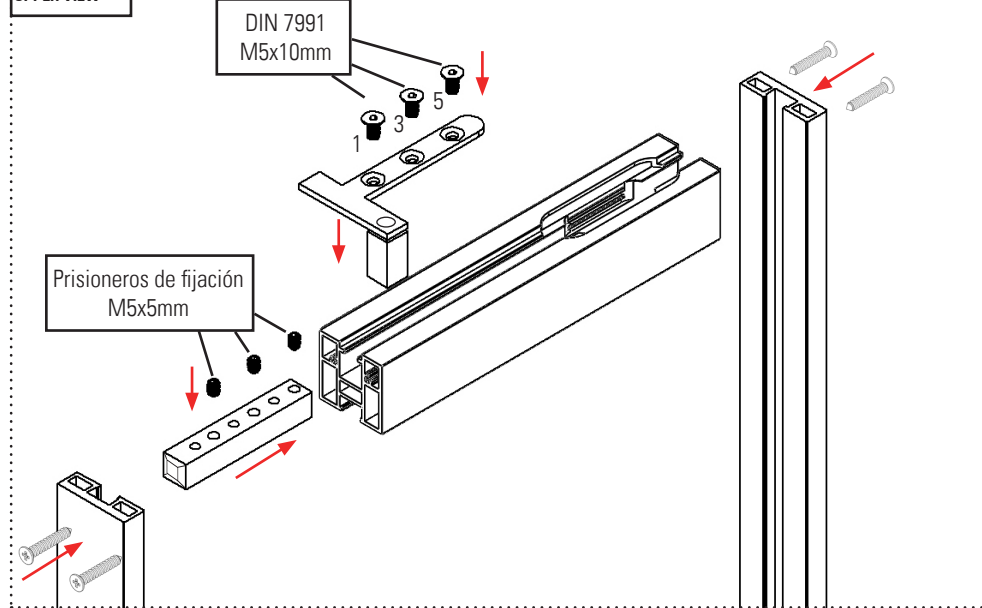
STEP 3 FIX HORIZONTAL AND VERTICAL PROFILE WITH JOINT ELEMENTS



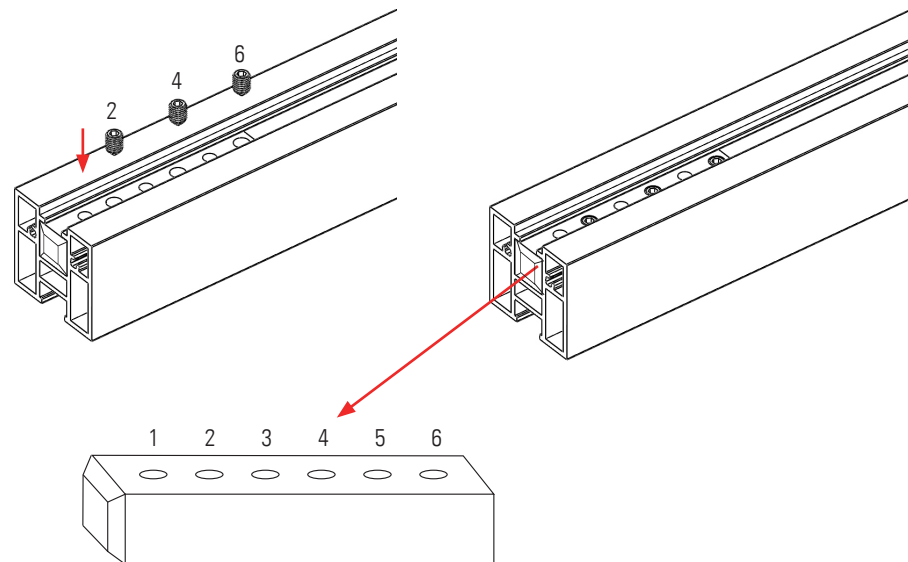
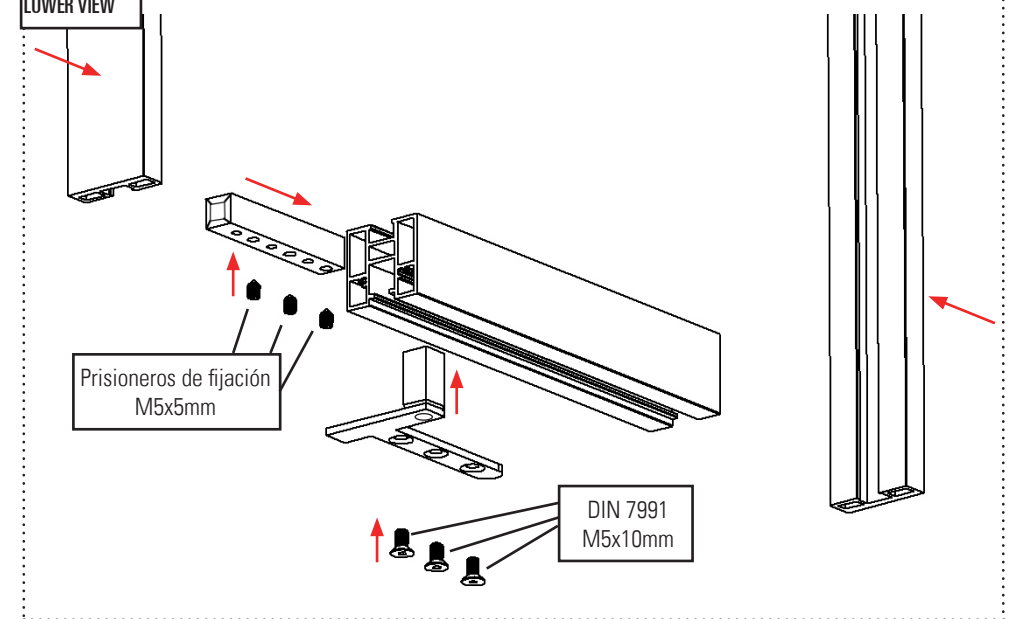
PASO 4 FIJAR LAS BISAGRAS A LA PUERTA

STEP 4 FIX PIVOT HINGE TO THE PA DOOR

VISTA SUPERIOR
UPPER VIEW



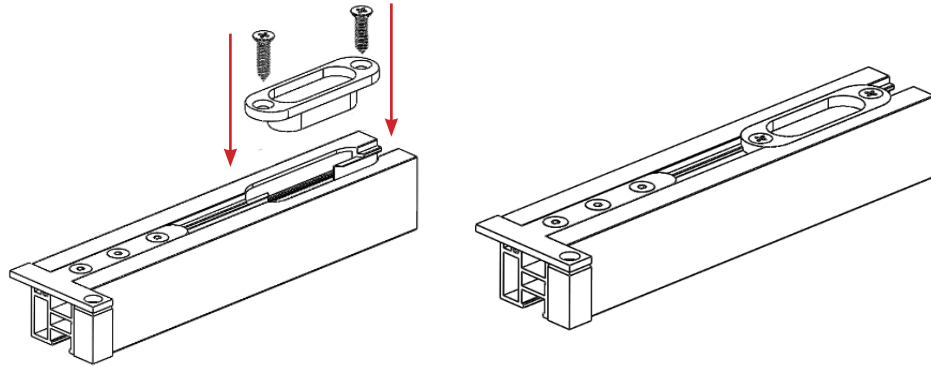
VISTA INFERIOR
LOWER VIEW



ADINOR

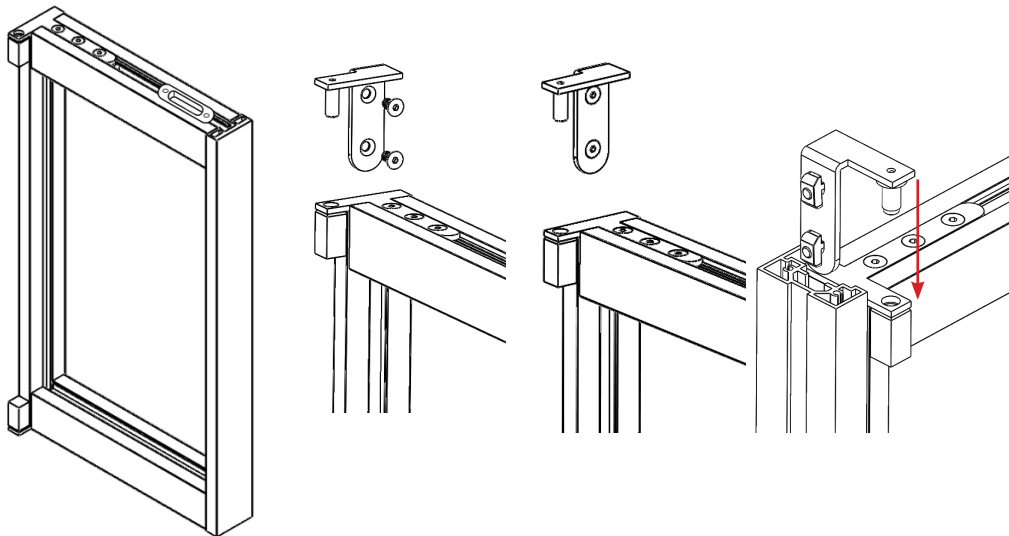
PASO 5 FIJAR CIERRE MAGNÉTICO A PERFIL HORIZONTAL PUERTA PA

STEP 5 FIX MAGNETIC CLOSING TO HORIZONTAL PA DOOR PROFILE



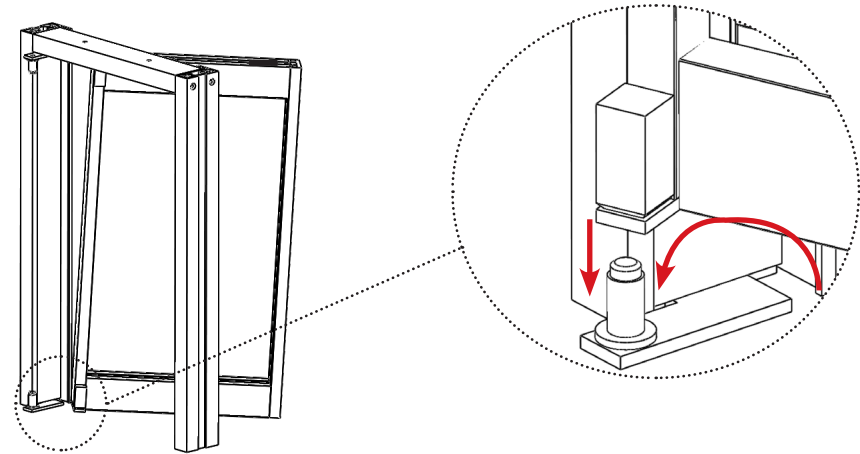
PASO 6 METER LA PLETINA A MARCO EN LA BISAGRA DE PUERTA Y ACOPLAR

STEP 6 ASSEMBLY THE FRAME AND INTRODUCE IT IN THE HOLE



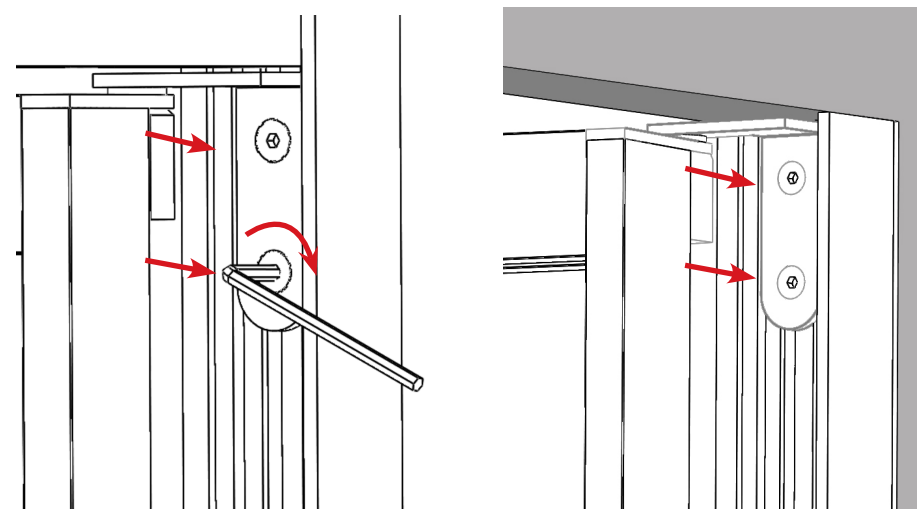
PASO 7 ACOPLAR LA BISAGRA DE PUERTA INFERIOR AL MARCO

STEP 7 DOCK THE DOOR'S PIVOT HINGE TO LOWER FRAME'S HINGE



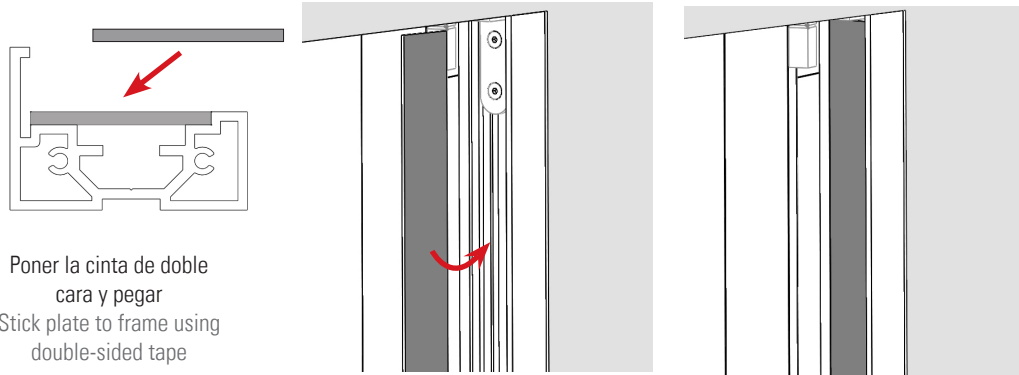
PASO 8 ATORNILLAR LA BISAGRA PIVOTANTE A MARCO PA Y PEGAR PLETINA A MARCO

STEP 8 SCREW PIVOT HINGE TO PA FRAME AND STICK PLATE TO FRAME



PASO 8 ATORNILLAR LA BISAGRA PIVOTANTE A MARCO PA Y PEGAR PLETINA A MARCO

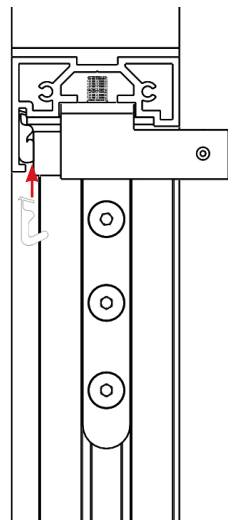
STEP 8 SCREW PIVOT HINGE TO PA FRAME AND STICK PLATE TO FRAME



Poner la cinta de doble cara y pegar
Stick plate to frame using
double-sided tape

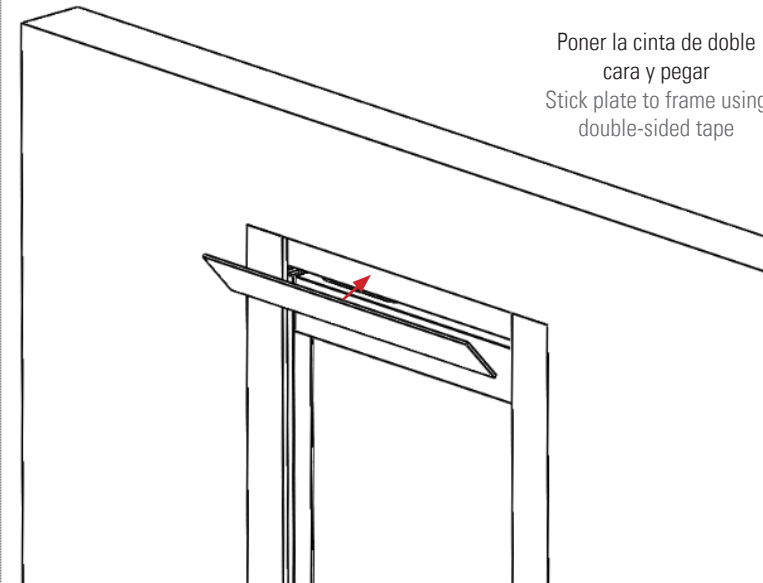
PASO 9 COLOCAR LA GOMA

STEP 9 INTRODUCE GASKET



PASO 10 PEGAR PLETINA A PERFIL TUBULAR SUPERIOR

STEP 10 STICK FRAME'S PLATE TO UPPER TUBE PROFILE



Poner la cinta de doble cara y pegar
Stick plate to frame using
double-sided tape

