

SISTEMA COPLANAR
MUNICH BZ
VIDRIO - MADERA



ADINOR S.L.

índice

MODELO COPLANAR S20 2 PUERTAS MUEBLE ALTO	PÁG. 4
<i>S20 Mueble Alto - para armarios suspendidos a pared de 2 puertas hasta 20kg.</i>	
MODELO COPLANAR S20 2 PUERTAS MUEBLE BAJO	PÁG. 6
<i>S20 Mueble Bajo - para armarios de 2 puertas de hasta 20kg.</i>	
MODELO COPLANAR M35 2 PUERTAS PARA 35KG.	PÁG. 8
<i>M35 - Para armarios de 2 puertas de hasta 35kg.</i>	
MODELO COPLANAR M50 2 PUERTAS PARA 50KG.	PÁG. 12
<i>M50 - Para armarios de 2 puertas de hasta 50kg.</i>	
MODELO COPLANAR L70 2 PUERTAS PARA 70KG.	PÁG. 16
<i>M70 - Para armarios de 2 puertas de hasta 70kg.</i>	
PERFILERÍA DE ALUMINIO PARA COPLANAR M35 / M50	PÁG. 20
KIT PUERTA DE ALUMINIO PARA COPLANAR M35 / M50	PÁG. 24
CALCULO CORTE PUERTA DE ALUMINIO	PÁG. 27

MODELO COPLANAR S20 2 PUERTAS MUEBLE ALTO

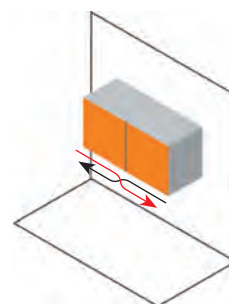
S20 Mueble Alto - para armarios suspendidos a pared de 2 puertas hasta 20kg.

Aluminio



ESPECIFICACIONES

- Mecanismo coplanar de 2 puertas.
- Deceleración en apertura y cierre.
- Peso máximo por puerta: 20 kg.
- Anchura de la puerta: mínima 600 mm, máxima 1500 mm.
- Altura máxima de la puerta: 1200 mm.
- Espesor de la puerta: mínimo 18 mm, máximo 30 mm.
- Espesor máximo de la puerta con manilla: 45 mm.
- Distancia mínima de la manilla al borde de la puerta: 10 mm.
- Regulación de la puerta vertical: $\pm 4,5$ mm.
- Regulación de la puerta horizontal: ± 3 mm;
- Riel superior fijado en la parte superior del mueble;
- Riel inferior insertado en la base del mueble.



MUEBLE ALTO
PARED SUSPENDIDO



COMPOSICIÓN DEL KIT

- 1 riel de deslizamiento superior con carriles para aplicación puerta y 1 riel de guía inferior.
- 2 árboles de transmisión.
- 2 juegos de reguladores para puertas.
- 4 paragolpes autoadhesivos y 1 llave hexagonal de 3 mm.
- 2 brazos superiores y 2 inferiores para árboles de transmisión, 1 llave hexagonal de 2,5 mm.

Este herraje viene montado de fábrica para que las puertas vayan sobrepuestas. En caso de necesitar las puertas por luz, utilice doble costado o para otras necesidades consulte con nuestro departamento comercial.

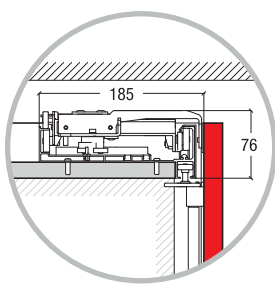
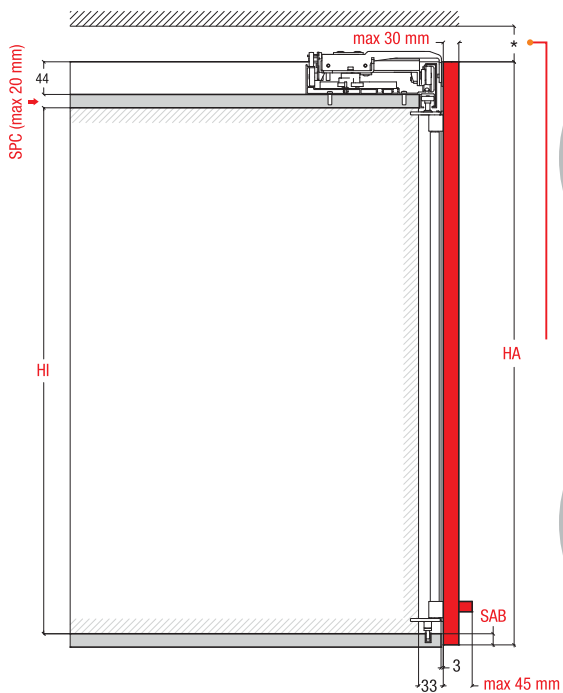
MONTAJE



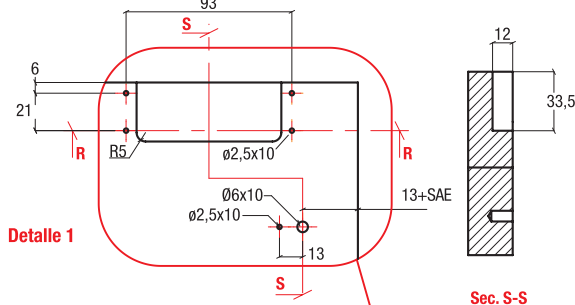
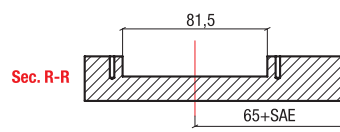
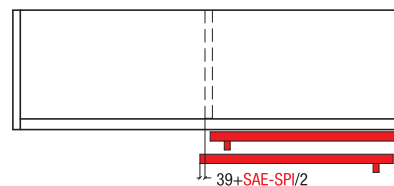
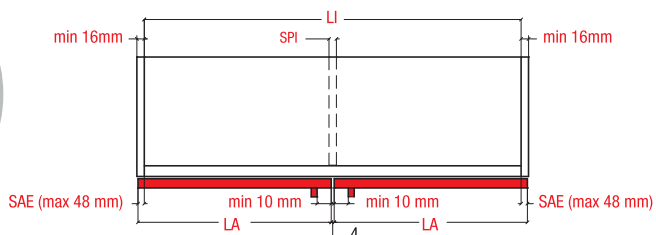
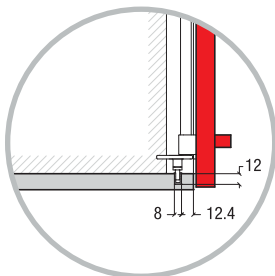
REF.	Anchura del mueble
MUNBS20A1200	1200mm.
MUNBS20A1400	1400mm. *
MUNBS20A1600	1600mm. *
MUNBS20A1800	1800mm.
MUNBS20A2000	2000mm. *
MUNBS20A2200	2200mm. *
MUNBS20A2400	2400mm.
MUNBS20A2600	2600mm. *
MUNBS20A2800	2800mm. *
MUNBS20A3000	3000mm. *

* Medidas bajo pedido
Plazo de entrega 2-3 semanas

CROQUIS DE MONTAJE

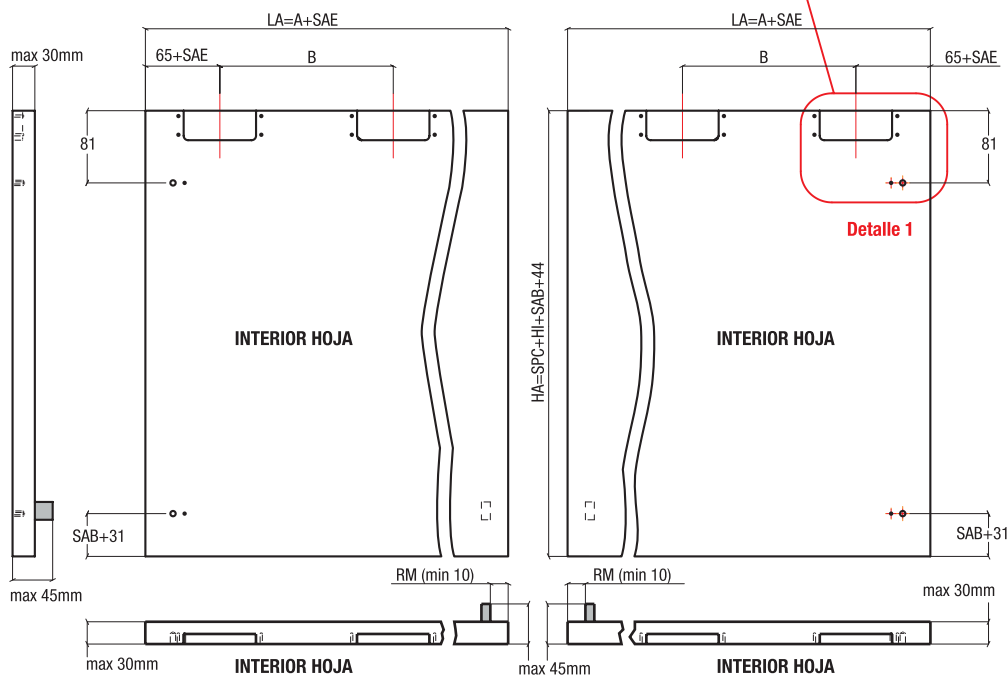


Espacio mínimo 35 mm para fijación y regulación.



LEYENDA CÓDIGOS

- LI** Ancho interno mueble (mm)
- LA** Ancho puerta (mm)
- HI** Altura interior mueble (mm)
- SPI** Espesor central (mm)
- SAB** Solape puerta inferior (mm)
- SAE** Solape puerta costado (mm)
- SPC** Espesor techo (mm)
- HA** Altura puerta (mm)
- A/B** Ver tabla



CÓDIGO ORDEN	ANCHURA MECANISMO mm	LI	SOLAPE (SAE) mm	A	B	EMBALAJE	
						PESO kg	DIMENSIONES cm
MUNBS20A1200	1161	1162	1÷48	579	205,5	7	131x22x10
MUNBS20A1400	1361	1362	1÷48	679	255,5	8,1	151x22x10
MUNBS20A1600	1561	1562	1÷48	779	305,5	9,3	171x22x10
MUNBS20A1800	1761	1762	1÷48	879	355,5	10,4	181x22x10
MUNBS20A2000	1961	1962	1÷48	979	405,5	11,4	210x22x10
MUNBS20A2200	2161	2162	1÷48	1079	455,5	12,3	231x22x10
MUNBS20A2400	2361	2362	1÷48	1179	505,5	13,3	251x22x10

MODELO COPLANAR S20 2 PUERTAS MUEBLE BAJO

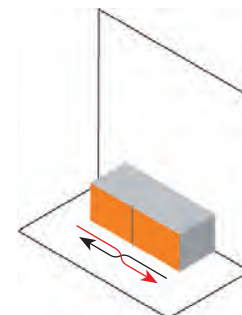
S20 Mueble Bajo - para armarios de 2 puertas de hasta 20kg.

Aluminio



ESPECIFICACIONES

- Mecanismo coplanar de 2 puertas.
- Deceleración en apertura y cierre.
- Peso máximo de la puerta: 20 kg.
- Anchura puerta: mínima 600 mm, máxima 1500 mm.
- Altura máxima puerta: 1200 mm.
- Espesor puerta: mínimo 18 mm, máximo 30 mm.
- Espesor máximo puerta con manilla: 45 mm.
- Distancia mínima de la manilla al borde de la puerta: 10 mm.
- Regulación vertical puerta ± 4.5 mm.
- Regulación horizontal puerta: ± 3 mm.
- Riel superior insertado en la parte interior del mueble.
- Riel inferior fijado bajo mueble.



MUEBLE BAJO

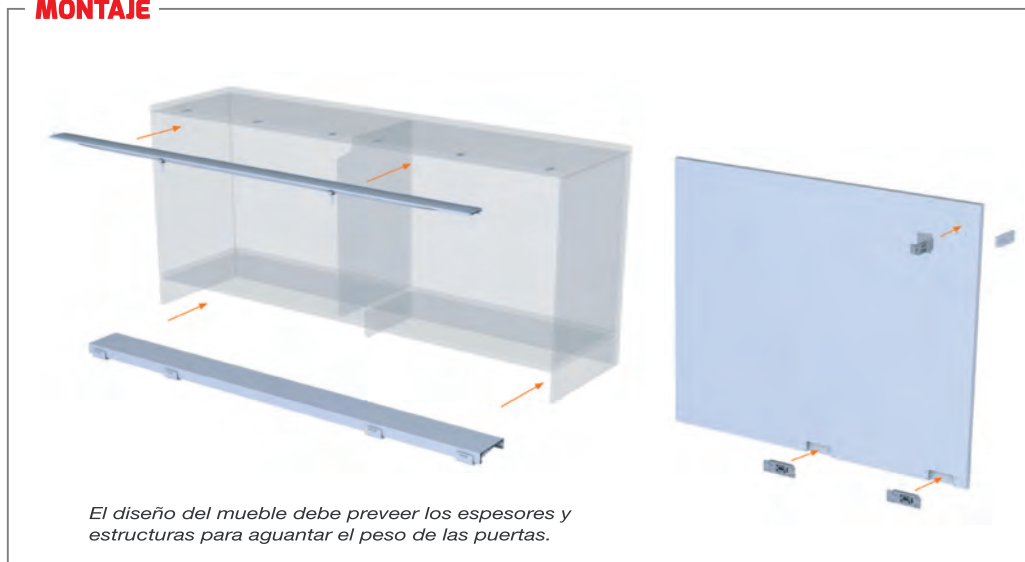


COMPOSICIÓN DEL KIT

- 1 riel de guía superior y 1 riel de deslizamiento inferior, con carriles para aplicación puerta.
- 4, 6 o 8 clips para fijación vía superior.
- 2 balancines guía superior.
- 2 juegos reguladores por puerta.
- 2 soportes superiores.
- 2 cárteres cubre soportes superiores.
- 4 paragolpes auto-adhesivos y 1 llave hexagonal de 3 mm.

Este herraje viene montado de fábrica para que las puertas vayan sobrepuestas. En caso de necesitar las puertas por luz, utilice doble costado o para otras necesidades consulte con nuestro departamento comercial.

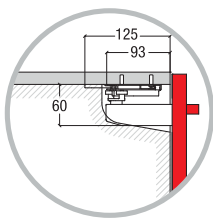
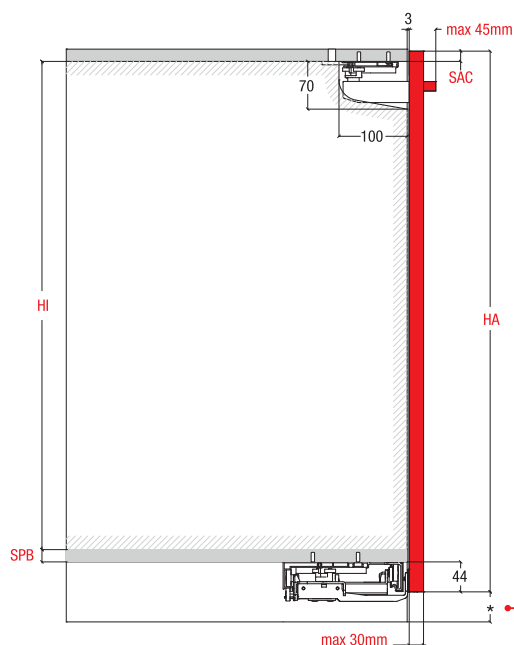
MONTAJE



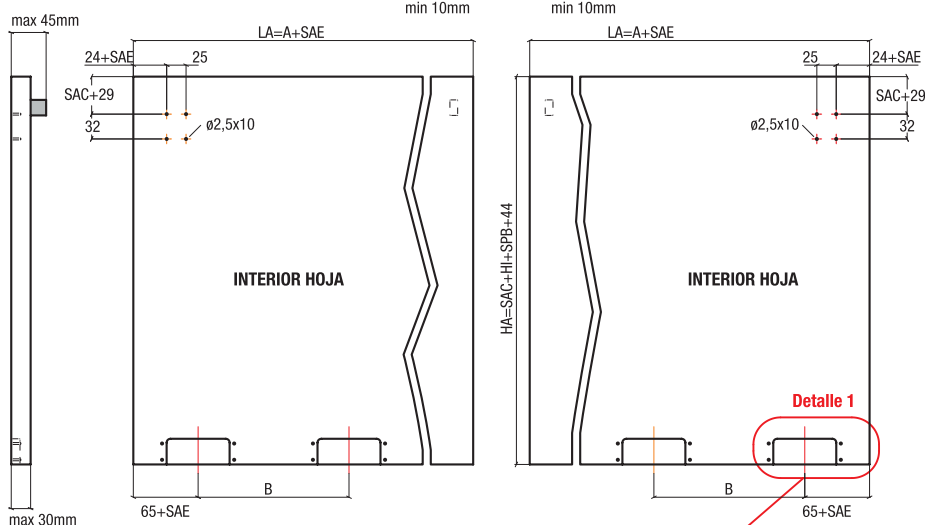
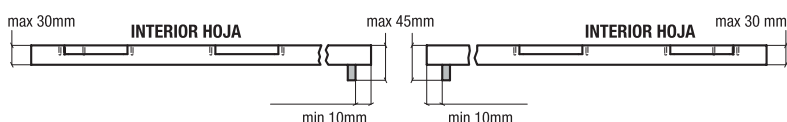
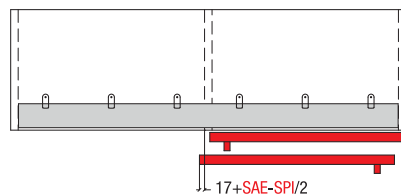
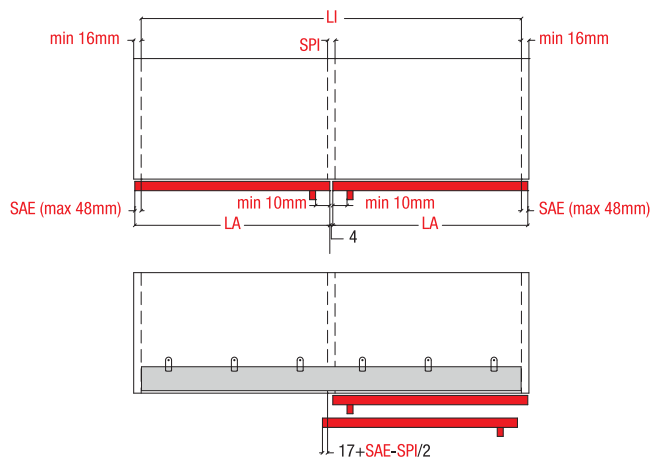
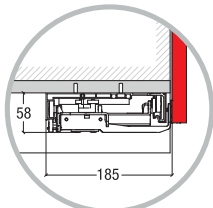
REF.	Anchura del mueble
MUNBS20B1200	1200mm.
MUNBS20B1400	1400mm. *
MUNBS20B1600	1600mm. *
MUNBS20B1800	1800mm.
MUNBS20B2000	2000mm. *
MUNBS20B2200	2200mm. *
MUNBS20B2400	2400mm.
MUNBS20B2600	2600mm. *
MUNBS20B2800	2800mm. *
MUNBS20B3000	3000mm. *

* Medidas bajo pedido
Plazo de entrega 2-3 semanas

CROQUIS DE MONTAJE

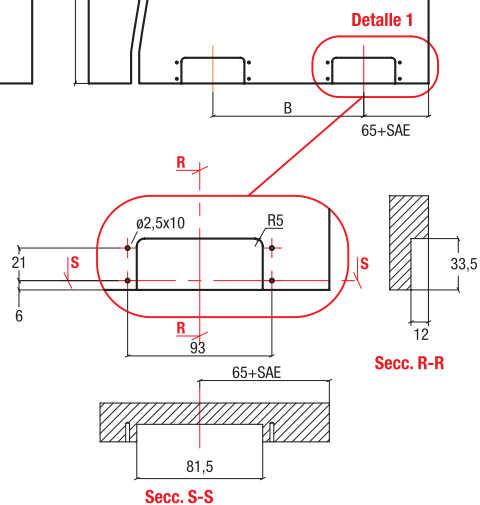


Espacio mínimo 35mm para fijación y regulación.



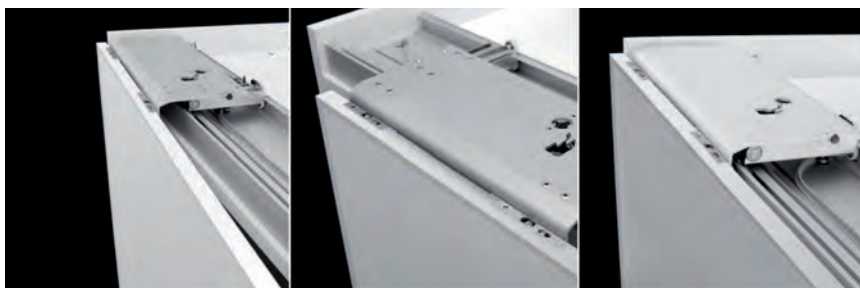
LEYENDA CÓDIGOS

- LI** Ancho interno mueble (mm)
- LA** Ancho puerta (mm)
- HI** Altura interior mueble (mm)
- SPI** Espesor central (mm)
- SAE** Solape puerta costado (mm)
- SAC** Solape puerta techo (mm)
- SPB** Espesor base (mm)
- HA** Altura puerta (mm)
- A/B** Ver tabla



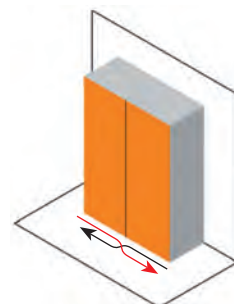
CÓDIGO ÓRDEN	ANCHURA MECANISMO mm	LI	SOLAPE (SAE) mm	A	B	EMBALAJE	
						PESO kg	DIMENSIONES cm
MUNBS20B1200	1161	1162	1 ÷ 48	579	194,5	6,6	131x22x10
MUNBS20B1400	1361	1362	1 ÷ 48	679	244,5	7,7	151x22x10
MUNBS20B1600	1561	1562	1 ÷ 48	779	294,5	8,9	171x22x10
MUNBS20B1800	1761	1762	1 ÷ 48	879	344,5	10	181x22x10
MUNBS20B2000	1961	1962	1 ÷ 48	979	394,5	11	211x22x10
MUNBS20B2200	2161	2162	1 ÷ 48	1079	444,5	11,9	231x22x10
MUNBS20B2400	2361	2362	1 ÷ 48	1179	494,5	12,8	251x22x10

MODELO COPLANAR M35 2 PUERTAS PARA 35KG.



ESPECIFICACIONES

- Mecanismo coplanar de 2 puertas.
- Deceleración en apertura y cierre.
- Peso máximo por puerta: 35 kg.
- Anchura de la puerta: mínima 600 mm, máxima 2000 mm.
- Altura de la puerta máxima: 2200 mm.
- Distancia de la puerta al borde inferior del mueble: 43 mm.
- Distancia mínima de la manilla al borde de la puerta: 10 mm.
- Regulación vertical puerta: ± 5 mm.
- Regulación horiz. puerta: ± 3.5 mm.
- Riel superior fijado en la parte superior del mueble con clip + tornillos laterales.
- Riel inferior fijado bajo mueble con clip + tornillos laterales.
- El diseño del mueble debe prever los espesores y estructuras para aguantar el peso de las puertas.



MUEBLE COLUMNA



COMPOSICIÓN DEL KIT

- Riel superior para deslizamiento completo de la estructura.
- Riel inferior para deslizamiento completo de la estructura.

POR CADA PUERTA

- 1 regulador vertical y horizontal.
- 1 regulador vertical.
- 4 bujes en zamak M6X23.
- 4 tornillos especiales TE M6X22.
- 2 espaciadores para reguladores externos.

POR CADA MECANISMO

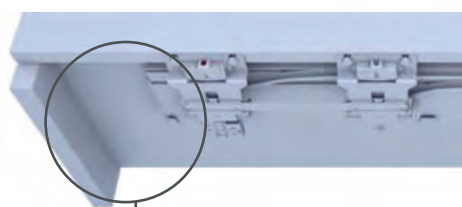
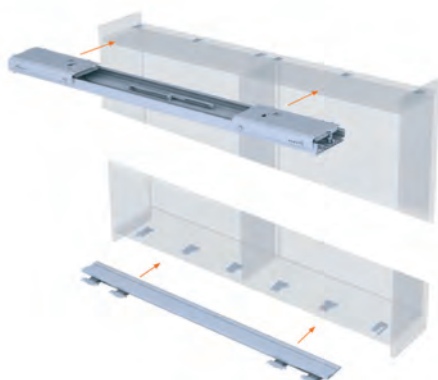
- 1 llave hexagonal 4 mm.
- 1 llave fija 10 mm.
- 4 paragolpes auto-adhesivos.
- 4 topes.
- 4 tornillos TCEI M5X16.
- 2 bujes M6X13.

La cantidad de los siguientes elementos depende del mecanismo:

- Clip perfil superior.
- Clip perfil inferior.

Este herraje viene montado de fábrica para que las puertas vayan sobrepuestas. En caso de necesitar las puertas por luz, utilice doble costado o para otras necesidades consulte con nuestro departamento comercial.

MONTAJE

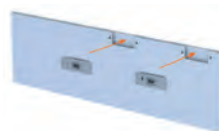


La guía inferior deja un espacio para poner las patas de regulación que desee.

DOS POSIBILIDADES DE MONTAJE

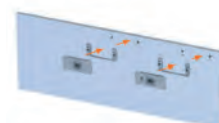
REGULADORES EMBUTIDOS

Espesor puerta min 18 mm máx. 30 mm. Espesor puerta + manilla (o tirador) 45 mm.



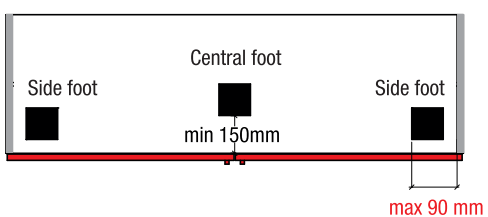
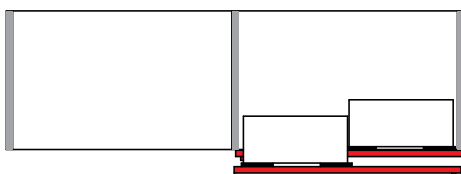
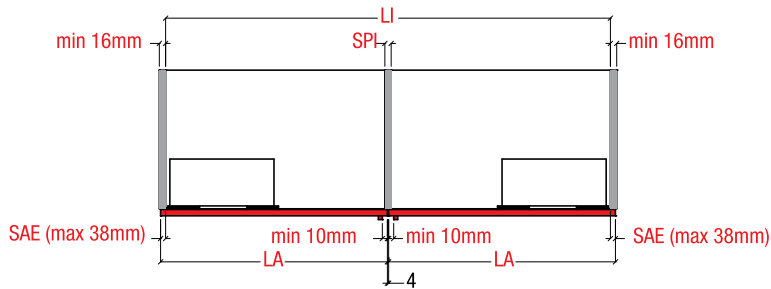
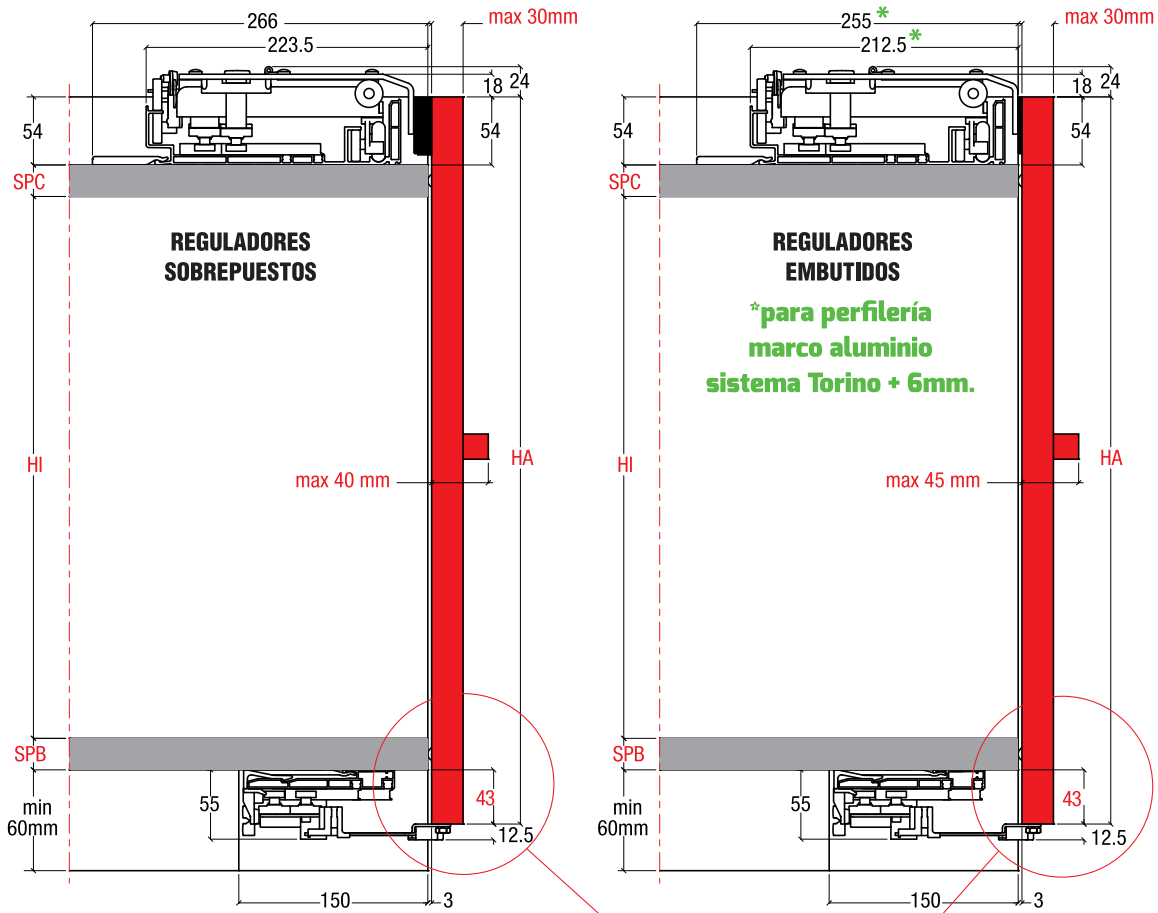
REGULADORES SOBREPUESTOS:

Espesor puerta min 18 mm, máx. 30 mm. Espesor puerta + manilla (o tirador) 40 mm;



REF.	Anchura del mueble
MUNBM35.1200	1200mm.
MUNBM35.1400	1400mm. *
MUNBM35.1600	1600mm. *
MUNBM35.1800	1800mm.
MUNBM35.2000	2000mm. *
MUNBM35.2200	2200mm. *
MUNBM35.2400	2400mm.
MUNBM35.2600	2600mm. *
MUNBM35.2800	2800mm. *
MUNBM35.3000	3000mm. *
MUNBM35.3200	3200mm. *
MUNBM35.3400	3400mm. *
MUNBM35.3600	3600mm. *
MUNBM35.3800	3800mm. *
MUNBM35.4000	4000mm. *

* Medidas bajo pedido
Plazo de entrega 2-3 semanas

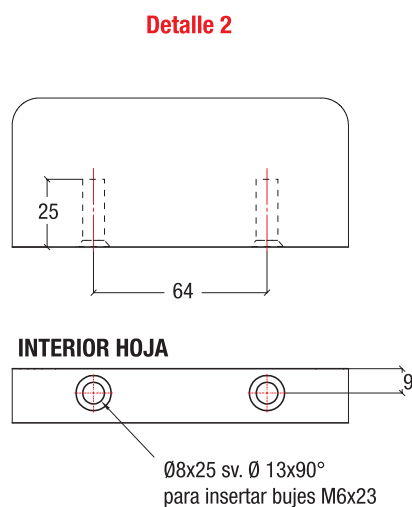
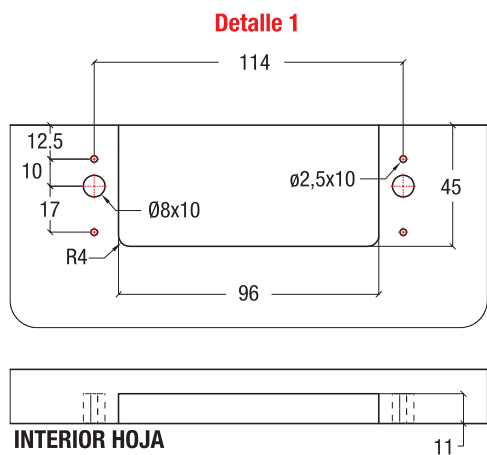
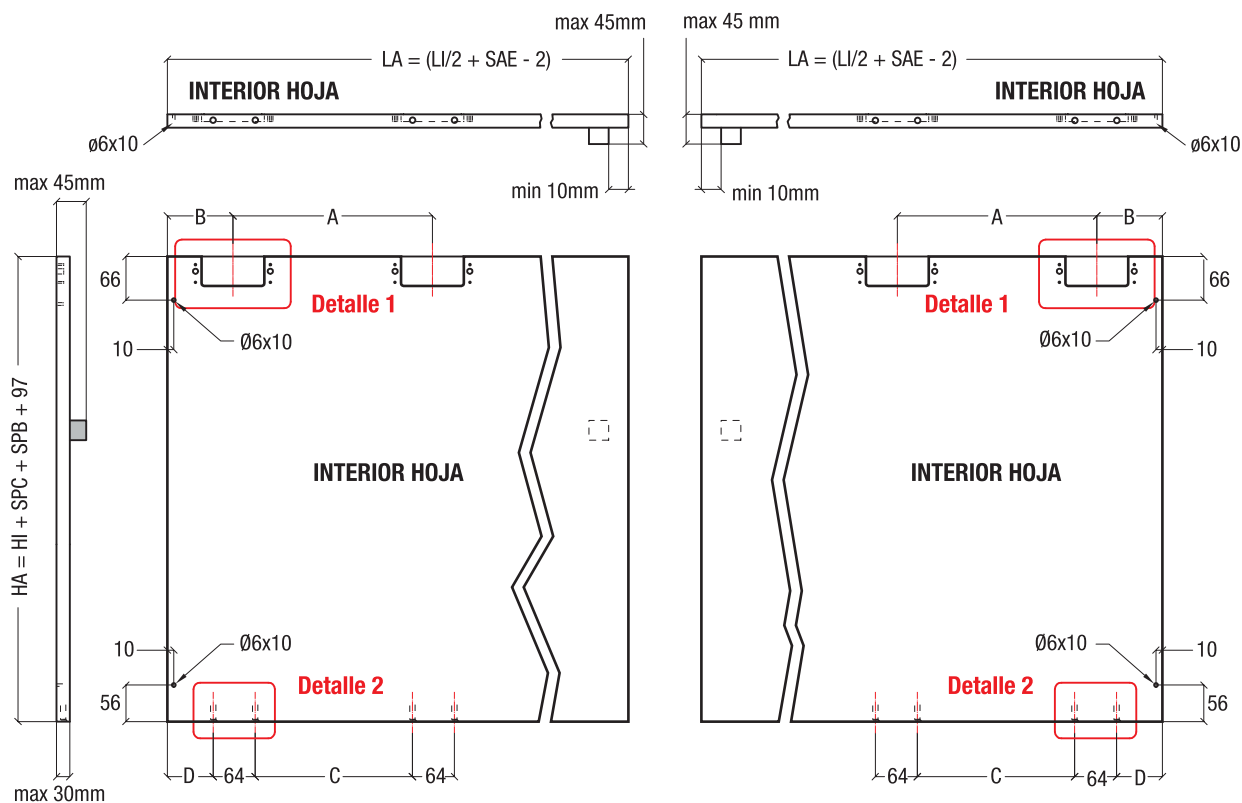


LEYENDA CÓDIGOS

LI	Ancho interno mueble (mm)
LA	Ancho puerta (mm)
HI	Altura interior mueble (mm)
SPI	Espesor central (mm)
SAE	Solape puerta costado (mm)
SPC	Espesor techo (mm)
SPB	Espesor base (mm)
HA	Altura puerta (mm)
A/B/C/D	Ver tabla

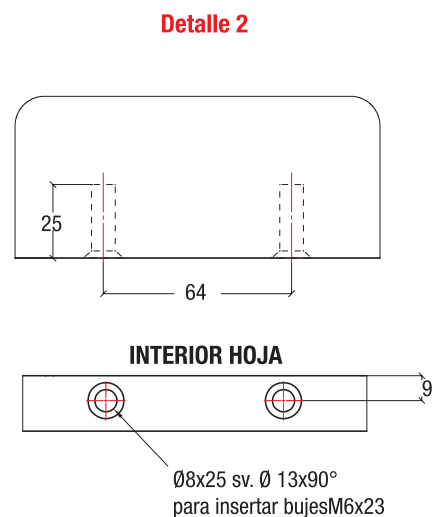
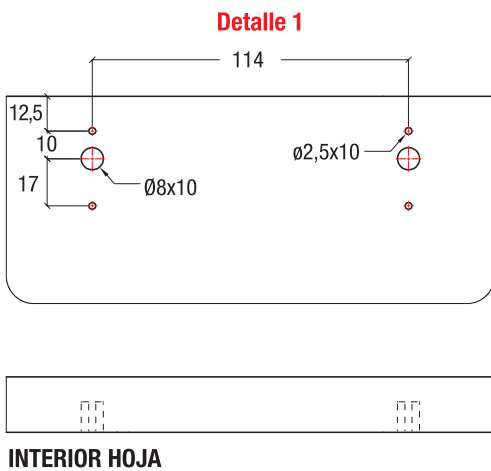
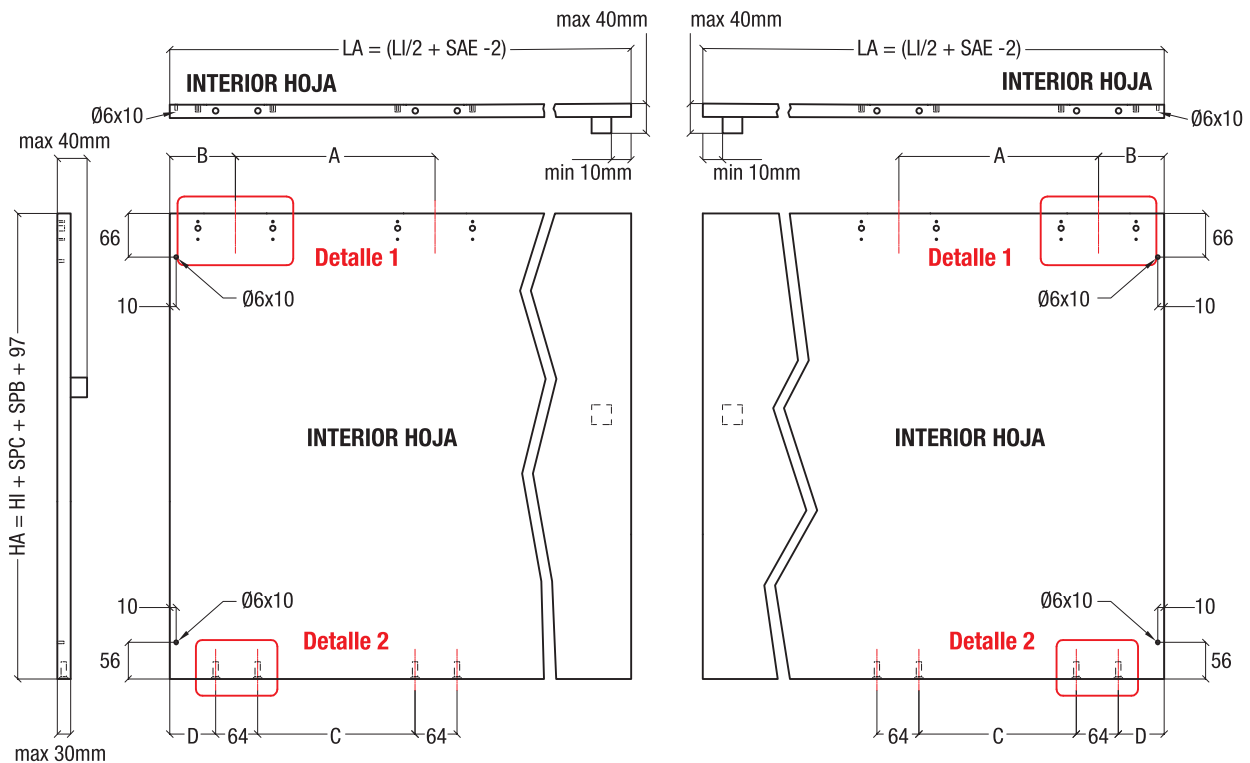
MONTAJE REGULADORES EMBUTIDOS

CÓDIGO ÓRDEN	ANCHURA MECANISMO (LP) mm	LI	SOLAPE (SAE) mm	A	B	C	D	EMBALAJE		ESTR. CLIPPER
								PESO kg	DIMENSIONES cm	
MUNBM35.1200	1161	1162	1 ÷ 38	154	80.25+SAE	(16,6)*	123,25+SAE	17,8	132x25x17	NO
MUNBM35.1800	1761	1762	1 ÷ 38	304	80.25+SAE	151,6	138,25+SAE	22,9	192x25x17	SI
MUNBM35.2400	2361	2362	1 ÷ 38	454	80.25+SAE	276,6	163,25+SAE	28,1	252x25x17	SI

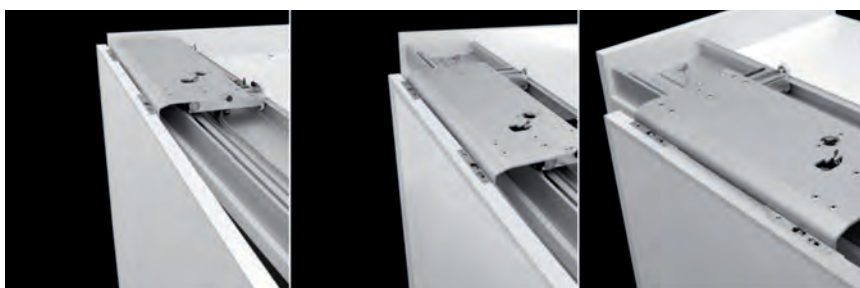


MONTAJE REGULADORES SOBREPUESTOS

ÓRDENES	ANCHURA MECANISMO mm	LI	SOLAPE (SAE) mm	A	B	C	D	EMBALAJE		ESTRUC. CLIPPER
								PESO kg	DIMENSIONES mm	
MUNBM35.1200	1161	1162	1 ÷ 38	154	80,25+SAE	(16,6)*	123,25+SAE	17,8	132x25x17	NO
MUNBM35.1800	1761	1762	1 ÷ 38	304	80,25+SAE	151,6	138,25+SAE	22,9	192x25x17	SI
MUNBM35.2400	2361	2362	1 ÷ 38	454	80,25+SAE	276,6	163,25+SAE	28,1	252x25x17	SI

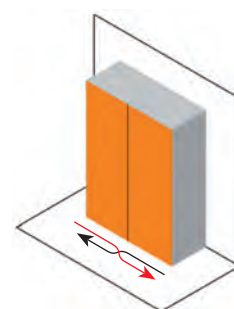


MODELO COPLANAR M50 2 PUERTAS PARA 50KG.

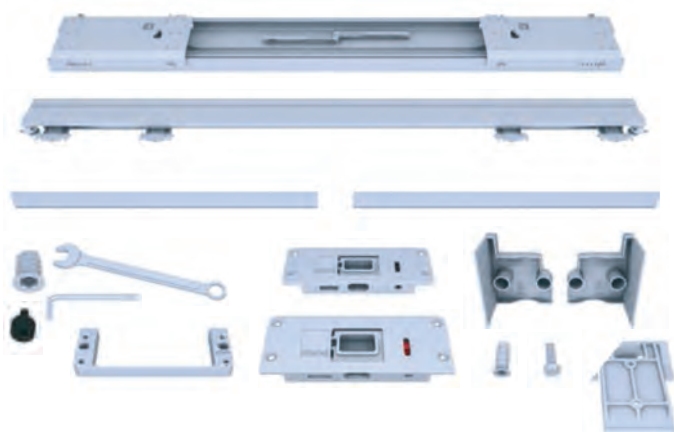


ESPECIFICACIONES

- Mecanismo coplanar de 2 puertas.
- Deceleración en apertura y cierre.
- Peso máximo por puerta: 50 kg.
- Anchura de la puerta: mínima 800 mm, máxima 2000 mm.
- Altura máxima de la puerta: 3000 mm.
- Altura de la puerta al suelo: 33 mm.
- Regulación vertical puerta: ± 5 mm;
- Regulación horizontal puerta: ± 3.5 mm;
- Riel superior fijado sobre la parte superior del mueble con clip + tornillos laterales;
- Riel inferior fijado bajo mueble con clip + tornillos laterales;
- Adaptabilidad a muebles de hasta 200mm más largos;
- El diseño del mueble debe prever los espesores y estructuras para aguantar el peso de las puertas.
- Es necesario que el mueble tenga costado de división sirviendo así de refuerzo para que las guías soporten el peso una vez abiertas las hojas.



MUEBLE COLUMNA



COMPOSICIÓN DEL KIT

- Riel superior para deslizamiento completo de la estructura.
- Riel inferior para deslizamiento completo de la estructura.
- 2 coberturas frontales

POR CADA PUERTA

- 1 regulador vertical y horizontal.
- 4 bujes en zamak M6x23.
- 4 tornillos TE M6x22.
- 2 espaciadores reguladores externos por cada mecanismo

POR CADA MECANISMO

- 1 llave hexagonal 4 mm. + 1 llave fija 10 mm.
- 4 paragolpes negro.
- 4 tornillos TCEI M5x16.
- 6 bujes M6x13.
- 1 cárter cubrepatas izquierda + derecha.

La cantidad de los siguientes elementos depende del mecanismo

- Clip perfil superior.
- Clip perfil inferior.

Este herraje viene montado de fábrica para que las puertas vayan sobrepuestas. En caso de necesitar las puertas por luz, utilice doble costado o para otras necesidades consulte con nuestro departamento comercial.

MONTAJE



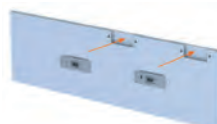
Patas frontales niveladoras incluidas en la guía inferior

con su tapa

DOS POSIBILIDADES DE MONTAJE

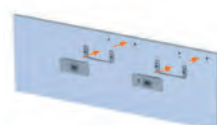
REGULADORES EMBUTIDOS

Espesor puerta min 18 mm máx. 30 mm.
Espesor puerta + manilla (o tirador) 45 mm.



REGULADORES SOBREPUESTOS:

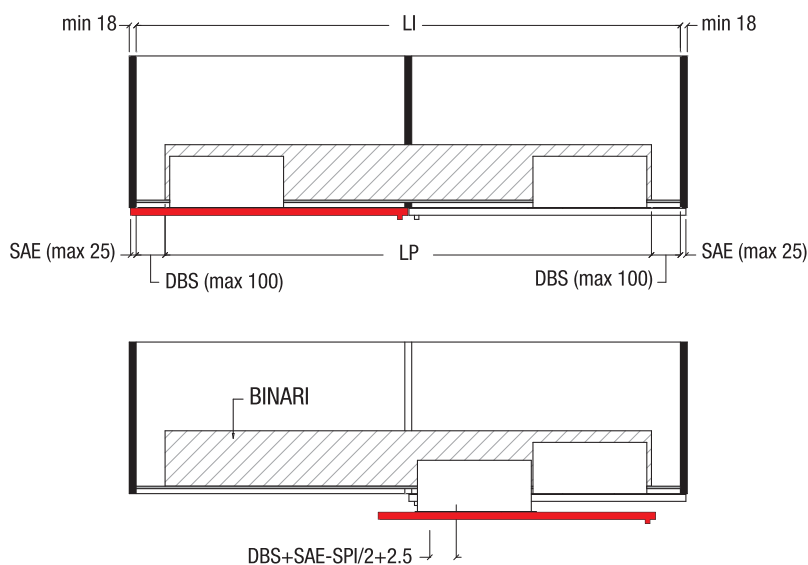
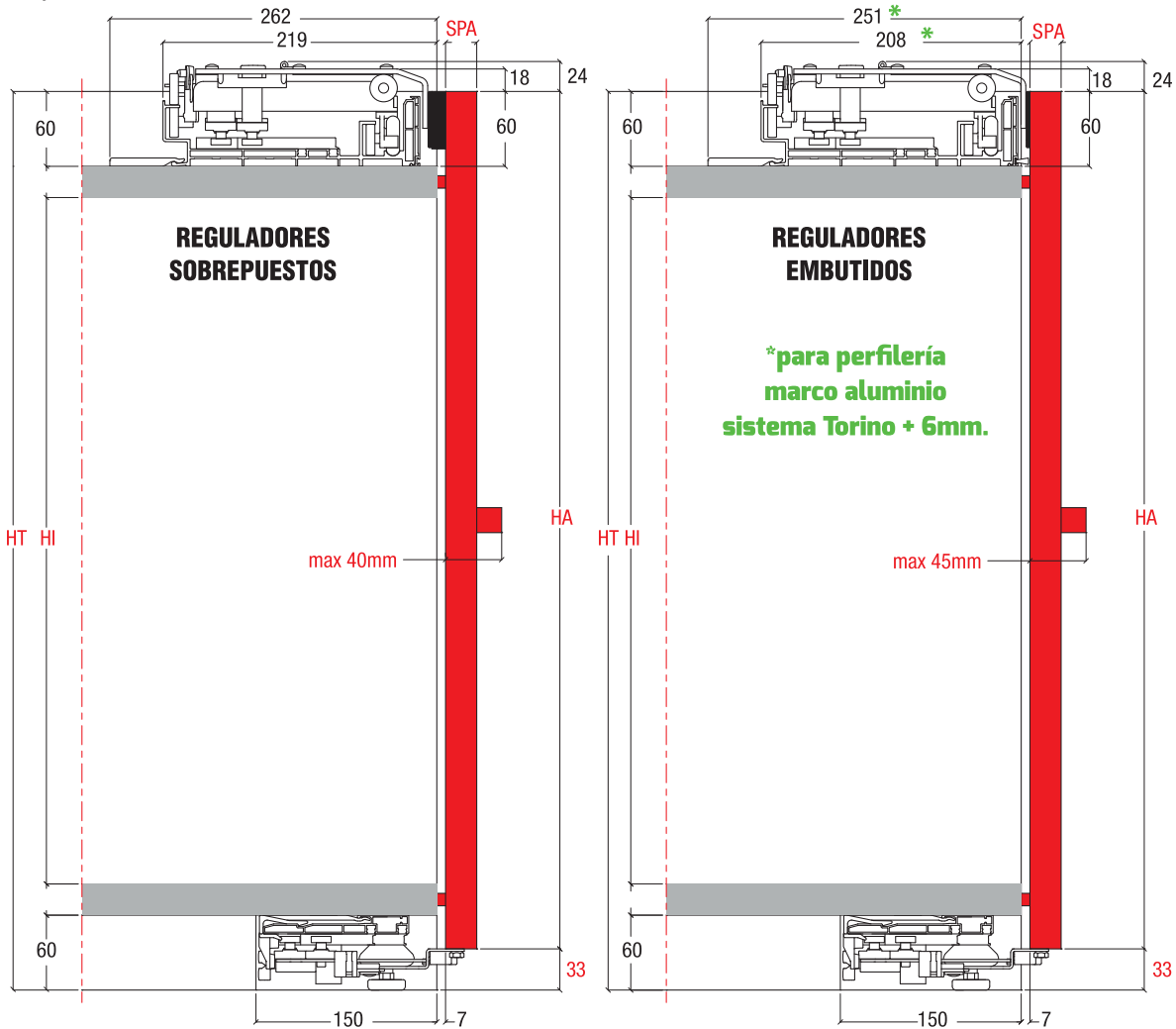
Espesor puerta min 18 mm, máx. 30 mm.
Espesor puerta + manilla (o tirador) 40 mm;



REF.	Anchura del mueble
MUNBM50.16-18	1600-1799mm.
MUNBM50.18-20	1800-1999mm. *
MUNBM50.20-22	2000-2199mm.
MUNBM50.22-24	2200-2399mm.*
MUNBM50.24-26	2400-2599mm.
MUNBM50.26-28	2600-2799mm.*
MUNBM50.28-30	2800-2999mm.
MUNBM50.30-32	3000-3199mm.*
MUNBM50.32-34	3200-3399mm.*
MUNBM50.34-36	3400-3599mm.*
MUNBM50.36-38	3600-3799mm.*
MUNBM50.38-40	3800-3999mm.*

* Medidas bajo pedido
Plazo de entrega 2-3 semanas

Hoja a 33mm del suelo



Los mecanismos Slider M50 ESTÁNDAR se puede instalar en armarios con dimensiones (LI) de hasta 200 mm por encima del mecanismo en sí (LP). En este caso, sin embargo, debemos tener en cuenta una apertura reducida de la puerta como se describe en la siguiente fórmula $(DBS+SAE-SPI/2+2.5)$

LEYENDA CÓDIGOS

LI	Ancho interno mueble (mm)
LA	Ancho puerta (mm)
HI	Altura interna mueble (mm)
SPI	Espesor central (mm)
SAE	Solape puerta costado (mm)
HA	Altura puerta (mm)
HT	Altura total mueble (mm)
DBS	Distancia riel-costado (mm)
A/B/C/D	Ver tabla

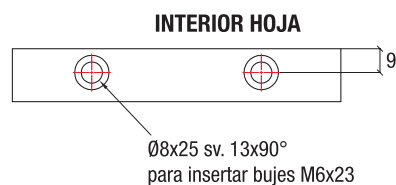
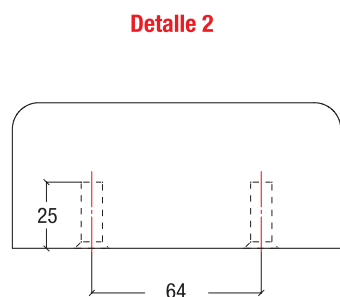
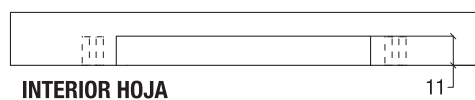
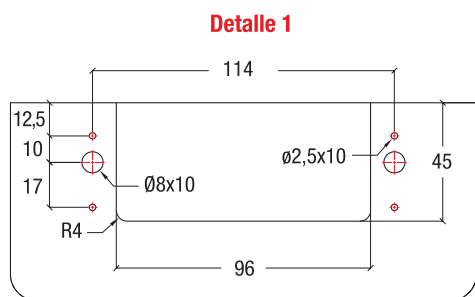
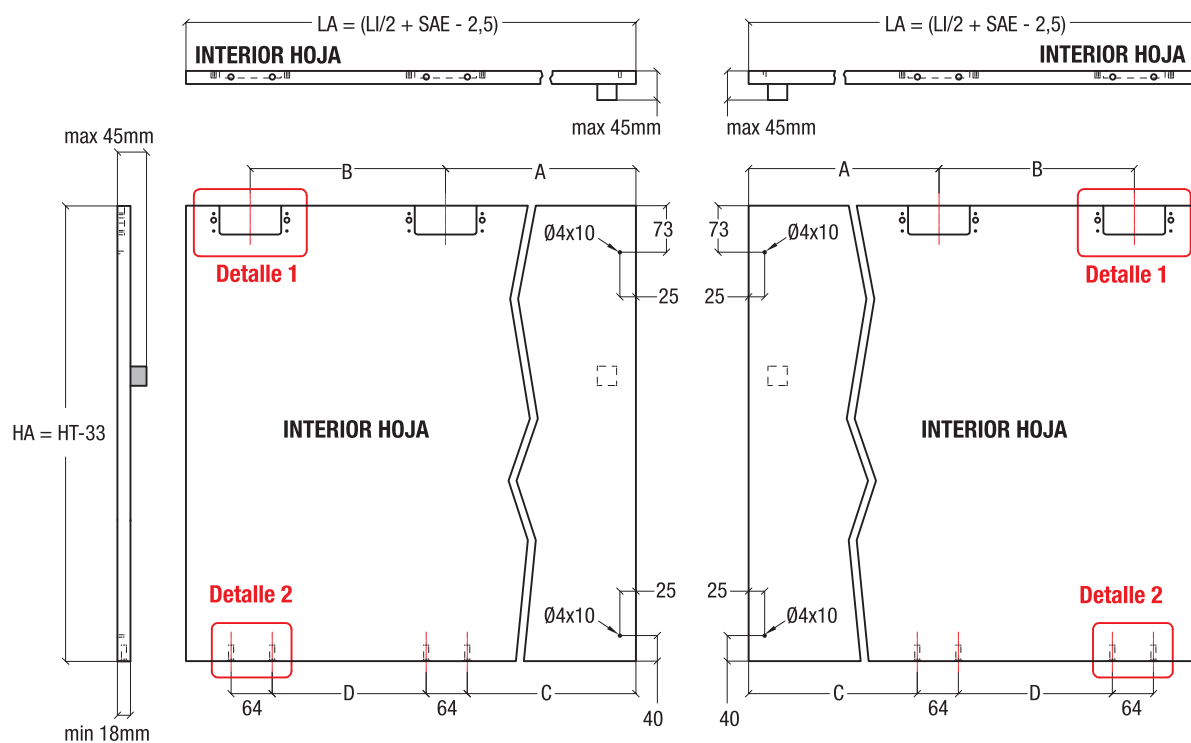
MONTAJE REGULADORES EMBUTIDOS

CÓDIGO ORDEN	ANCHURA MECANISMO (LP) mm	LI	SOLAPE (SAE) mm	A	B	C	D	EMBALAJE		ESTR. CLIPPER
								PESO kg	DIMENSIONES cm	
MUNBM50.16-18	1599	1600-1799	1 ÷ 25	444	254	410,4	176,6	21,5	172x25x17	SI
MUNBM50.18-20	1799	1800-1999	1 ÷ 25	494	304	460,4	226,6	23,3	192x25x17	SI
MUNBM50.20-22	1999	2000-2199	1 ÷ 25	544	354	510,4	276,6	25	212x25x17	SI
MUNBM50.22-24	2199	2200-2399	1 ÷ 25	594	404	560,4	326,6	26,8	232x25x17	SI
MUNBM50.24-26	2399	2400-2599	1 ÷ 25	644	454	610,4	376,6	28,6	252x25x17	SI
MUNBM50.26-28	2599	2600-2799	1 ÷ 25	694	504	660,4	426,6	30,5	272x25x17	SI
MUNBM50.28-30	2799	2800-2999	1 ÷ 25	744	554	710,4	476,6	32,3	292x25x17	SI

- Para mecanismos hasta 4000mm, dirigirse al punto de venta



En la fase de diseño, es importante prever espesores y estructuras para aguantar el peso de las puertas.



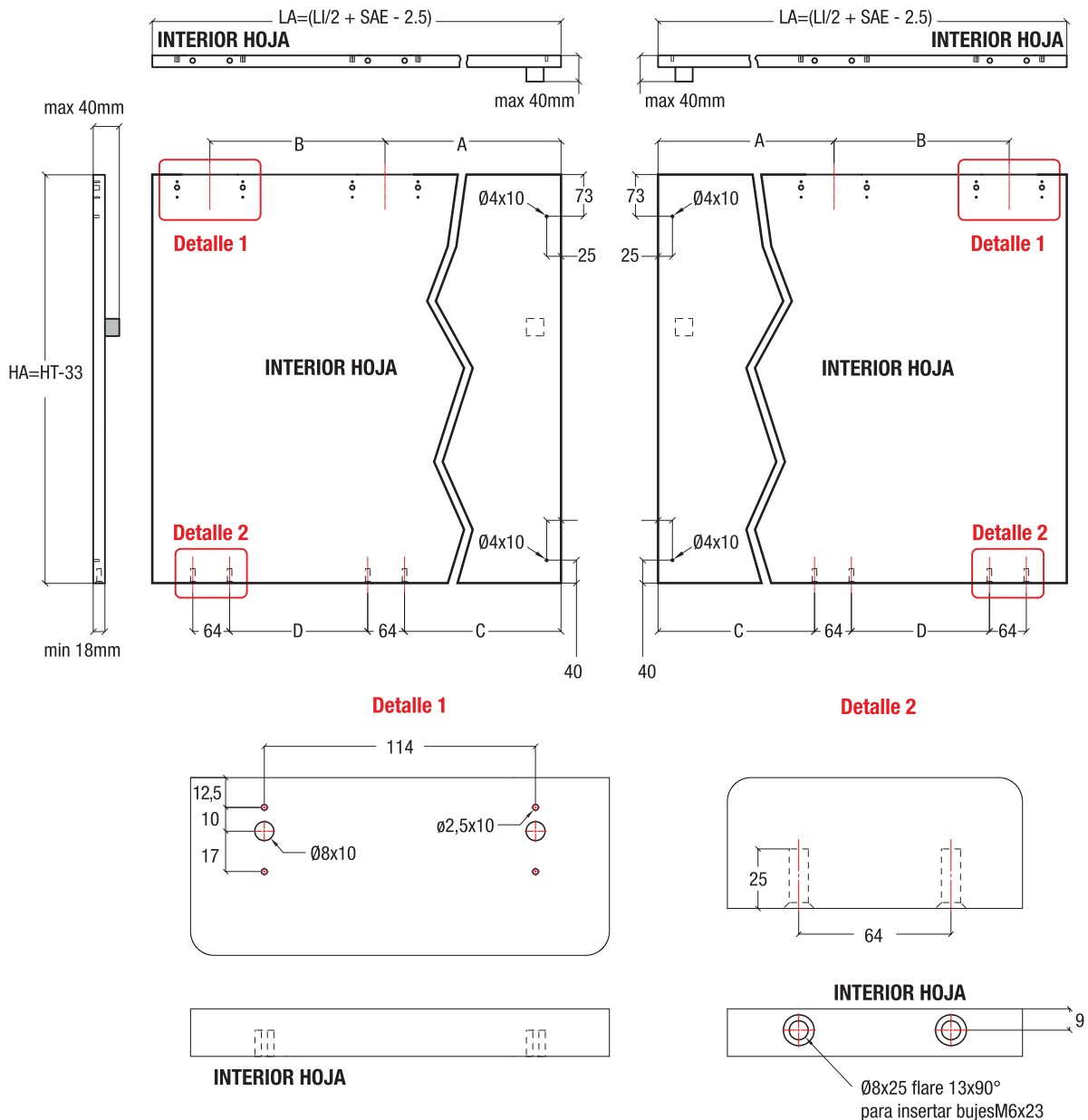
MONTAJE REGULADORES SOBREPUESTOS

CÓDIGO ÓRDEN	ANCHURA MECANISMO (LP) mm	LI	SOLAPE (SAE) mm	A	B	C	D	EMBALAJE		ESTRUC. CLIPPER
								PESO kg	DIMENSIONES cm	
MUNBM50.16-18	1599	1600-1799	1 ÷ 25	444	254	410,4	176,6	21,5	172x25x17	SI
MUNBM50.18-20	1799	1800-1999	1 ÷ 25	494	304	460,4	226,6	23,3	192x25x17	SI
MUNBM50.20-22	1999	2000-2199	1 ÷ 25	544	354	510,4	276,6	25	212x25x17	SI
MUNBM50.22-24	2199	2200-2399	1 ÷ 25	594	404	560,4	326,6	26,8	232x25x17	SI
MUNBM50.24-26	2399	2400-2599	1 ÷ 25	644	454	610,4	376,6	28,6	252x25x17	SI
MUNBM50.26-28	2599	2600-2799	1 ÷ 25	694	504	660,4	426,6	30,5	272x25x17	SI
MUNBM50.28-30	2799	2800-2999	1 ÷ 25	744	554	710,4	476,6	32,3	292x25x17	SI

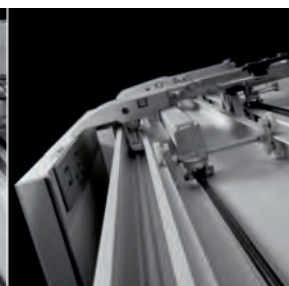
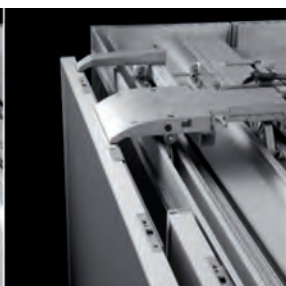
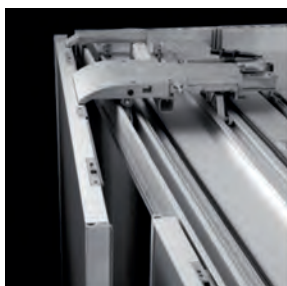
- Para mecanismos hasta 4000mm, dirigirse al punto de venta



En la fase de diseño, es importante prever espesores y estructuras para aguantar el peso de las puertas.

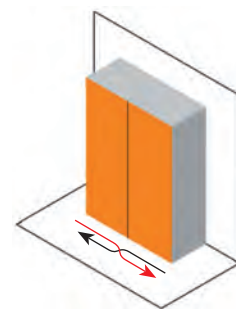


MODELO COPLANAR L70 2 PUERTAS PARA 70KG.

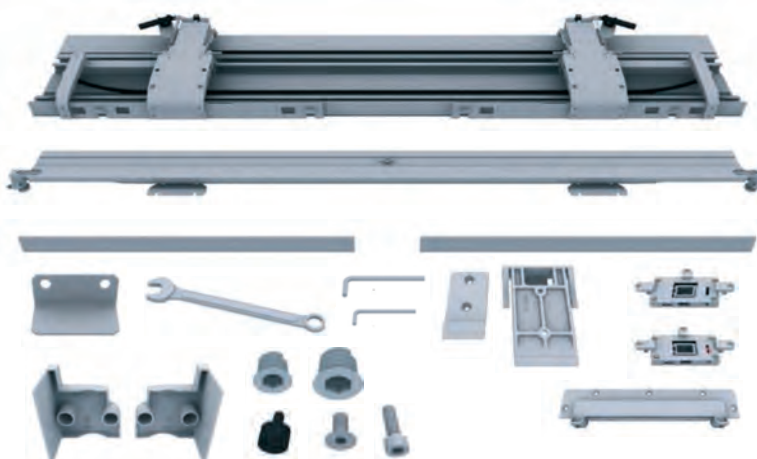


ESPECIFICACIONES

- Mecanismo coplanar de 2 y 3 puertas.
- Deceleración en apertura y cierre.
- Peso máximo puerta: 70 kg.
- Anchura de la puerta: mínima 800 mm, máxima 2000 mm.
- Altura máxima de la puerta: 3000 mm.
- Altura de la puerta desde el suelo: 33 mm.
- Espesor mínimo de la puerta 18 mm.
- Espesor máximo de la puerta con manilla : 45 mm.
- Regulación vertical puerta: ± 5 mm.
- Regulación horizontal puerta: ± 3.5 mm.
- Riel superior fijado sobre la parte superior del muebles con clip + tornillos laterales.
- Riel inferior fijado bajo mueble con clip + tornillos laterales.
- Adaptabilidad muebles hasta 200mm más largos.
- El diseño del mueble debe preveer los espesores y estructuras para aguantar el peso de las puertas.



MUEBLE COLUMNA



COMPOSICIÓN DEL KIT

- Riel superior para deslizamiento completo de la estructura.
- Riel inferior para deslizamiento completo de la estructura.
- 2 coberturas frontales

POR CADA PUERTA

- 1 angular superior;
- 2 tornillos TCEI M5x16 + 2 TPSEI M4x12.
- 2 paragolpes negro.
- 1 regulador superior completo + 1 vertical.
- 1 o 2 reguladores inferiores.

POR CADA MECANISMO

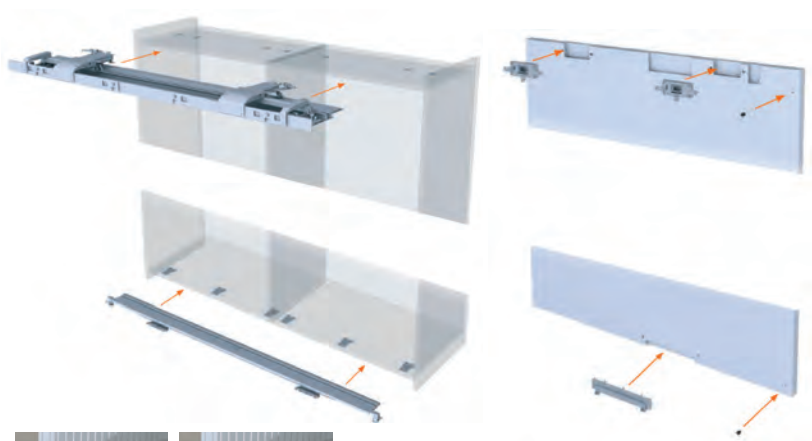
- 1 llave hexagonal 4 mm.+ 1 de 2,5 mm.
- 1 llave fija 10 mm.
- 4 tuercas arpón M4x10 + 6 de M6x13.
- 1 carter cubrepatas izquierda + derecha.

La cantidad de los siguientes elementos depende del mecanismo

- Clip perfil superior
- Clip perfil inferior.

Este herraje viene montado de fábrica para que las puertas vayan sobrepuestas. En caso de necesitar las puertas por luz, utilice doble costado o para otras necesidades consulte con nuestro departamento comercial.

MONTAJE



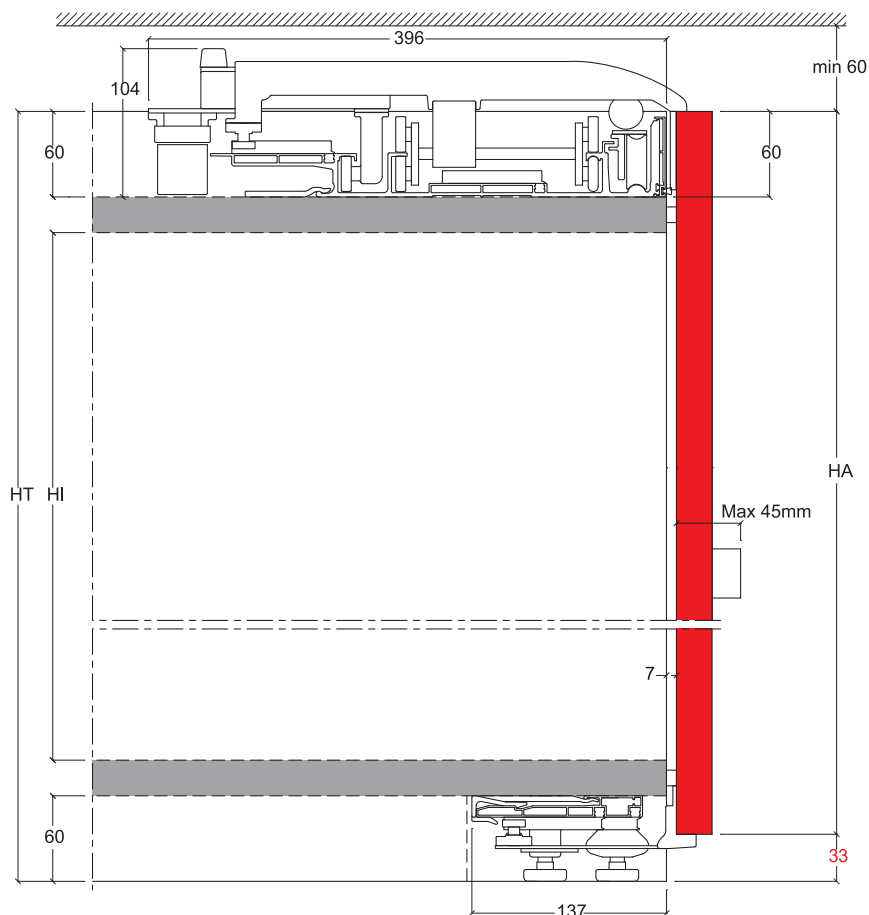
Patas frontales niveladoras incluidas en la guía inferior con su tapa

REF.	Anchura del mueble
MUNBL70.16-18	1600-1799mm.
MUNBL70.18-20	1800-1999mm. *
MUNBL70.20-22	2000-2199mm.
MUNBL70.22-24	2200-2399mm. *
MUNBL70.24-26	2400-2599mm.
MUNBL70.26-28	2600-2799mm. *
MUNBL70.28-30	2800-2999mm.
MUNBL70.30-32	3000-3199mm. *
MUNBL70.32-34	3200-3399mm.
MUNBL70.34-36	3400-3599mm. *
MUNBL70.36-38	3600-3799mm. *
MUNBL70.38-40	3800-3999mm. *

* Medidas bajo pedido
Plazo de entrega 2-3 semanas

TIPOLOGIA "33"

Puerta a 33 mm del suelo

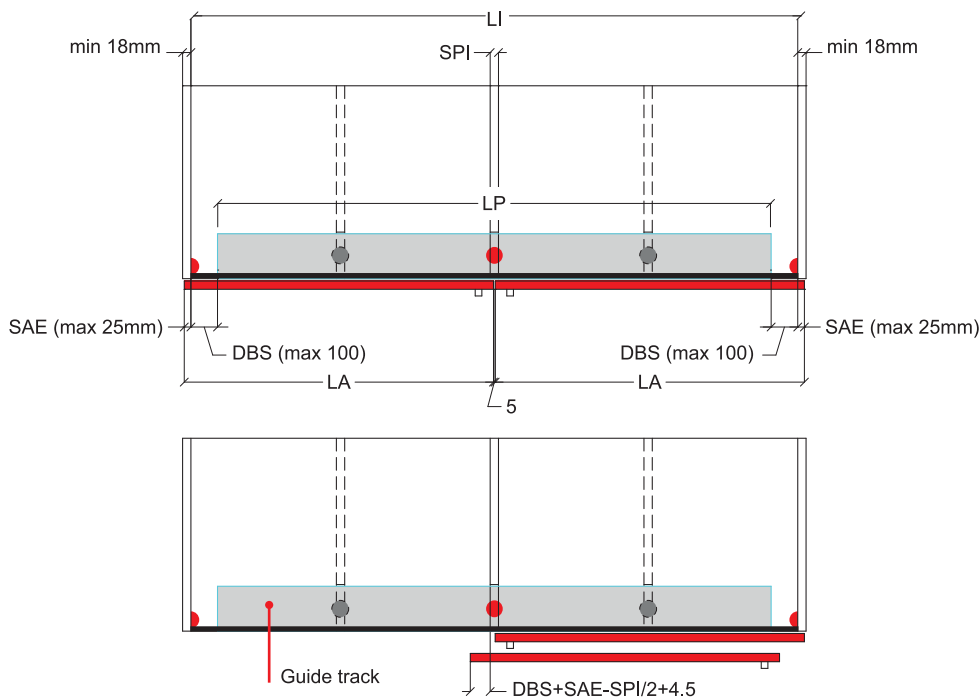


LEYENDA CÓDIGOS

- LI** Ancho interno mueble (mm)
- LA** Ancho puerta (mm)
- HI** Altura interior mueble (mm)
- SPI** Espesor central (mm)
- SAE** Solape puerta costado (mm)
- HA** Altura puerta (mm)
- HT** Altura total mueble (mm)
- SPE** Espesor costado (mm)
- DBS** Distancia riel-costado (mm)

FLEXIBILIDAD DE APLICACIÓN

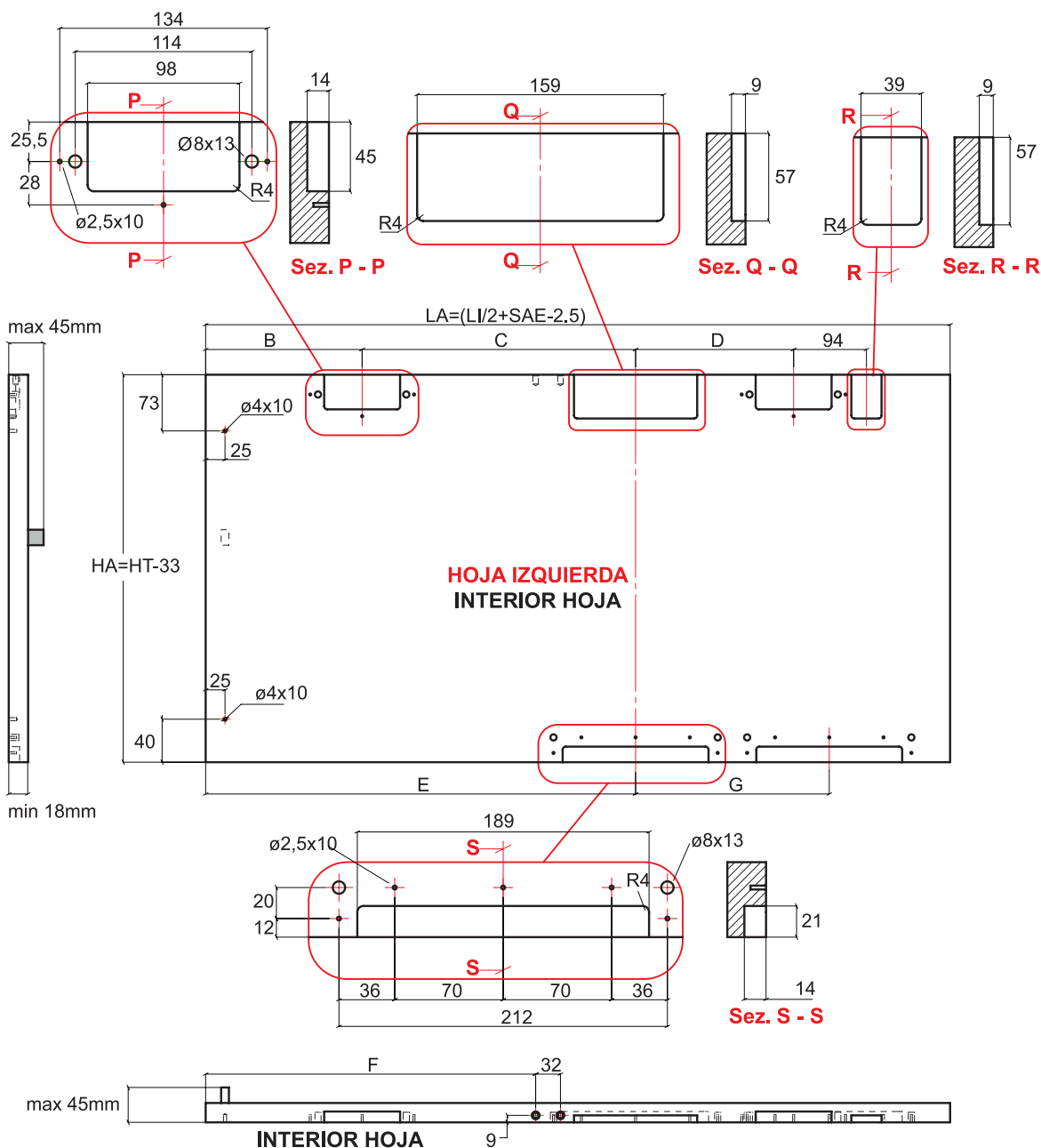
Los mecanismos Slider Large ESTÁNDAR 2 puertas pueden instalarse en armarios con dimensiones de hasta 200 mm de alto (LI) al mismo mecanismo (LP). En este caso, sin embargo, debemos tener en cuenta una apertura reducida de la puerta como se describe en la fórmula a continuación ($DBS + SAE - SPI / 2 \cdot 4.5$)



- Patas siempre presentes en el riel.
- Patas presentes en vía LP mayor de 2999 mm

PUERTA IZQUIERDA

CÓDIGO ORDEN	ANCHURA MECANISMO (LP) mm	LI	SOLAPE (SAE) mm	B	C	D	E	F	G	EMBALAJE	
										PESO kg	DIMENSIONES cm
MUNBL70.16-18	1599	1600-1799	1 ÷ 25	169	303	154	472	341	-	26	175x46x19
MUNBL70.18-20	1799	1800-1999	1 ÷ 25	169	353	204	522	391	-	29,4	195x46x19
MUNBL70.20-22	1999	2000-2199	1 ÷ 25	169	403	254	572	441	-	32,8	215x46x19
MUNBL70.22-24	2199	2200-2399	1 ÷ 25	169	453	304	491	-	36,2	235x46x19	
MUNBL70.24-26	2399	2400-2599	1 ÷ 25	169	503	354	672	541	-	39,6	255x46x19
MUNBL70.26-28	2599	2600-2799	1 ÷ 25	219	503	354	722	591	425	41,2	275x46x19
MUNBL70.28-30	2799	2800-2999	1 ÷ 25	269	503	354	772	641	475	43,4	295x46x19
MUNBL70.30-32	2999	3000-3199	1 ÷ 25	319	503	354	822	691	525	46,8	315x46x19
MUNBL70.32-34	3199	3200-3399	1 ÷ 25	369	503	354	872	741	575	49,2	335x46x19
MUNBL70.34-36	3399	3400-3599	1 ÷ 25	419	503	354	922	791	625	51,9	355x46x19

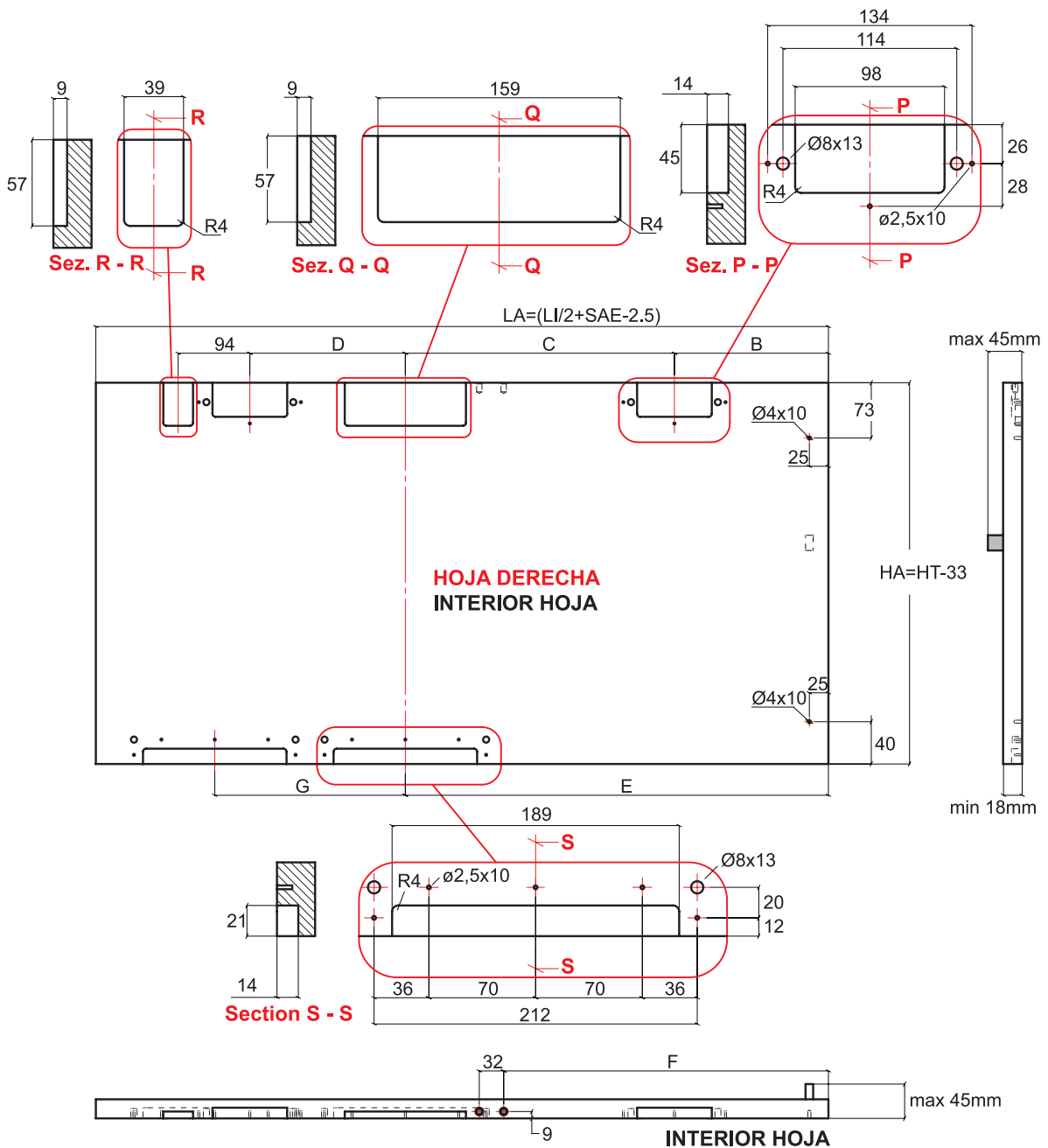




En la fase de diseño, es importante prever espesores y estructuras para aguantar el peso de las puertas.

LEYENDA CÓDIGOS

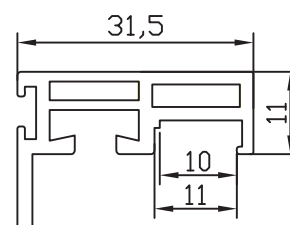
LI	Ancho interno mueble (mm)
LA	Ancho puerta (mm)
HI	Altura interior mueble (mm)
SPI	Espesor central (mm)
SAE	Solape puerta costado (mm)
HA	Altura puerta (mm)
B/C/D/E/F/G	Ver tabla



PERFILERÍA DE ALUMINIO PARA COPLANAR M35 / M50

TIRADOR INTERIOR TORINO 10-11mm.

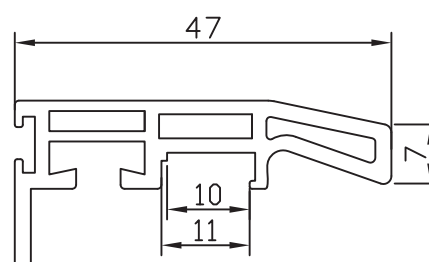
LONGITUD 5,4 m.



REFERENCIA	ANODIZADO
826KITPI	Plata Mate

TIRADOR EXTERIOR TORINO 10-11mm.

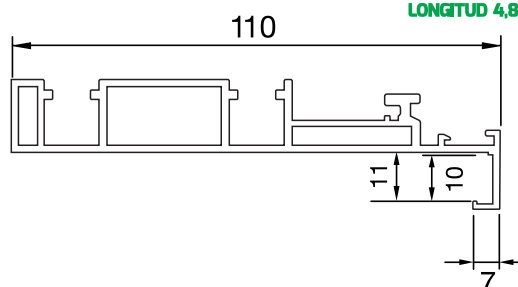
LONGITUD 5,4 m.



REFERENCIA	ANODIZADO
836KITPE	Plata Mate

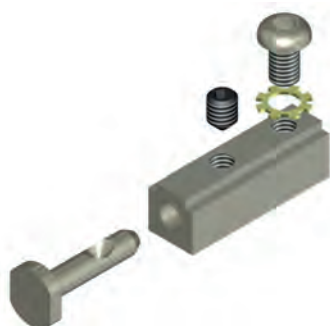
PERFIL FALDON TORINO MUN BZ SUPERIOR / INFERIOR 10-11 mm.

LONGITUD 4,81 m.



REFERENCIA	ANODIZADO
856KITMUN	Plata Mate

TENSOR UNIÓN PERFIL VERTICAL CON HORIZONTAL



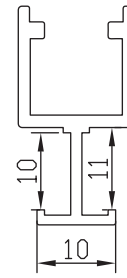
REFERENCIA
826KITPI

PERFILERÍA DE ALUMINIO PARA COPLANAR M35 / M50

PERFIL H TORINO 10-11mm.

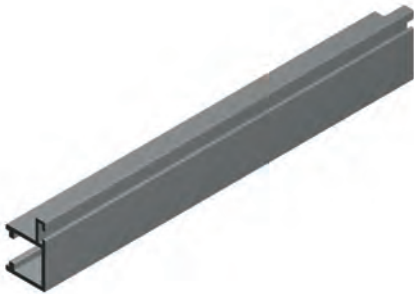


LONGITUD 4,81 m.

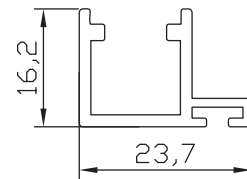


REFERENCIA	ANODIZADO
866KITH4.81M	Plata Mate

PERFIL TENSOR TORINO CRISTAL / MADERA

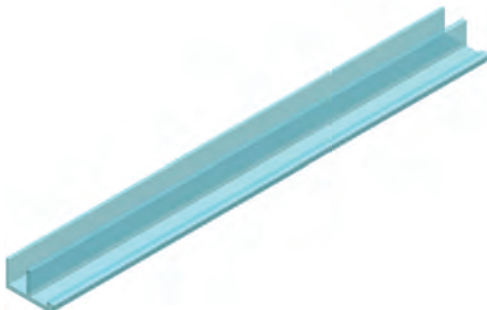


LONGITUD 4,81 m.

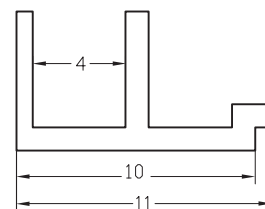


REFERENCIA	ANODIZADO
868KITTM4.81M	Plata Mate

PERFIL PVC REDUCTOR PARA CRISTAL 4mm.

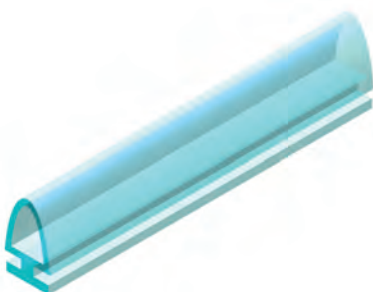


LONGITUD 3 m.



REFERENCIA	ANODIZADO
869PR	Plata Mate

GOMA REDUCTORA PARA PERFIL TENSOR CRISTAL (VIDRIO 4mm.)

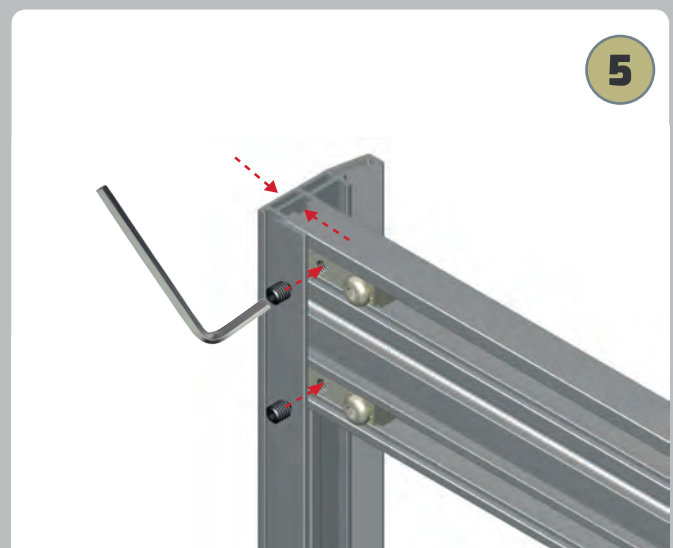
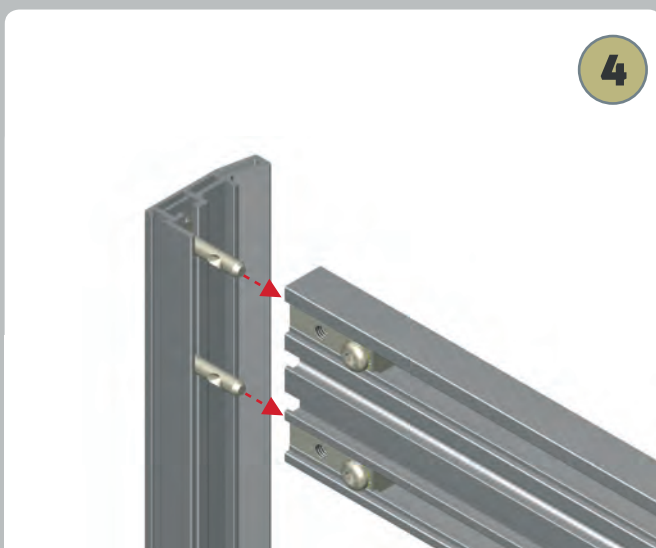
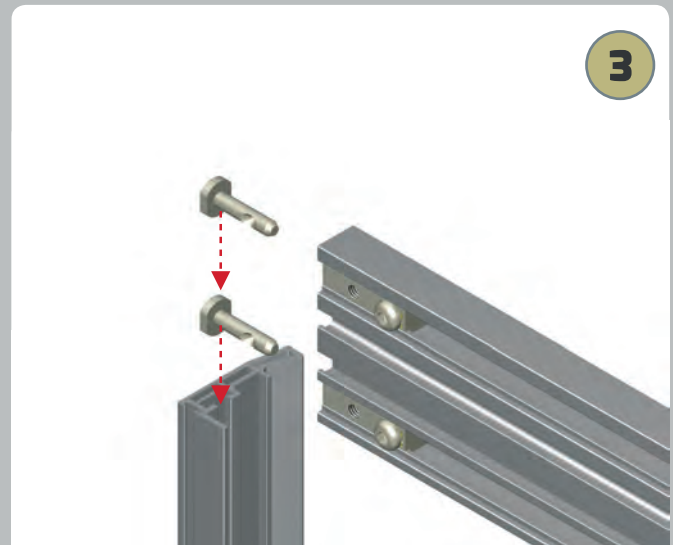
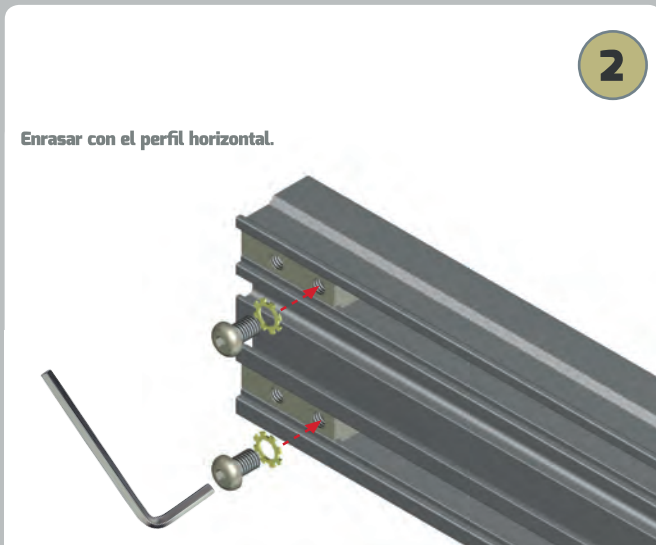
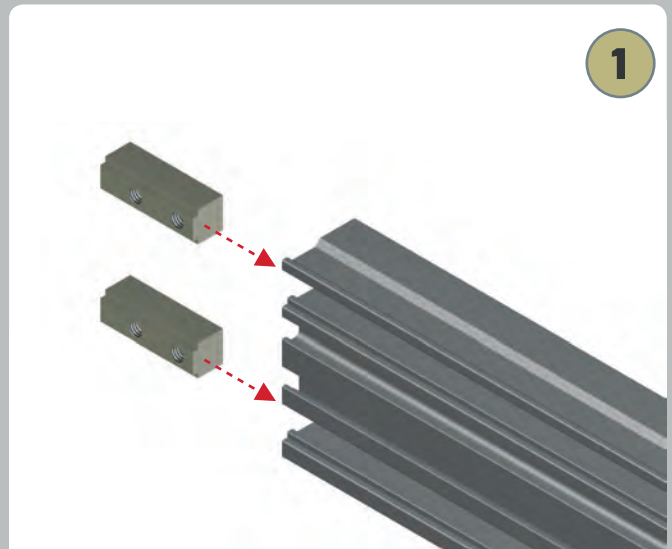


ROLLO 250 m.

REFERENCIA	ANODIZADO
869GRTC	Plata Mate

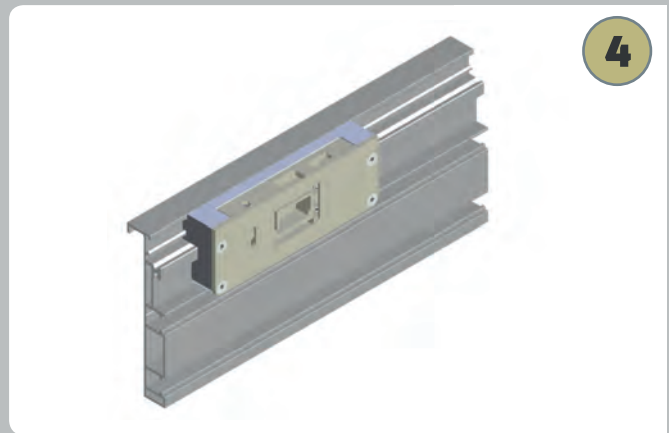
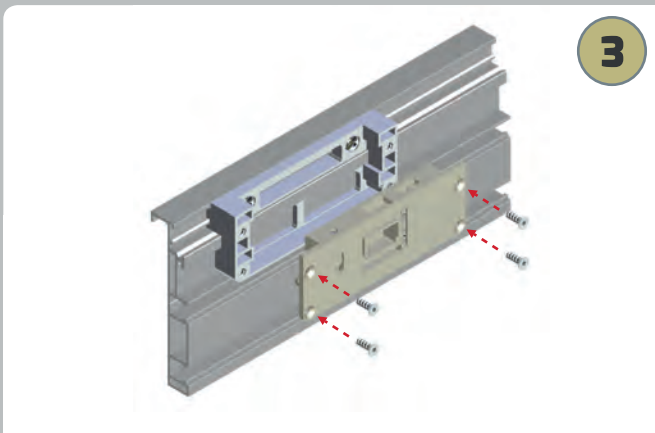
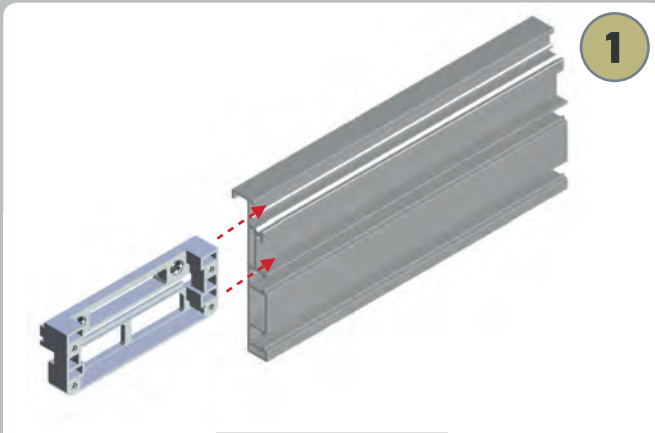
MONTAJE TENSOR UNIÓN

[PERFILES VERTICALES
CON HORIZONTALES]



MONTAJE CARROS

CARROS SUPERIORES

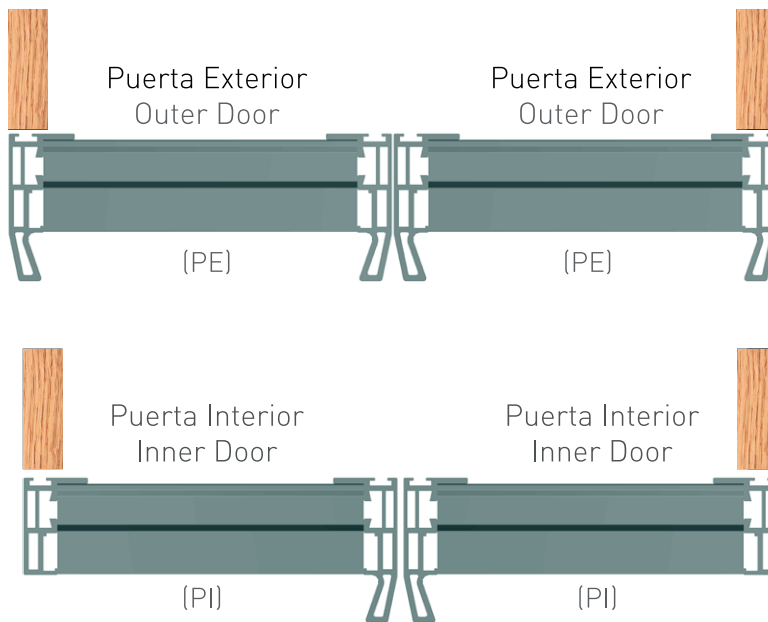


MONTAJE CARROS

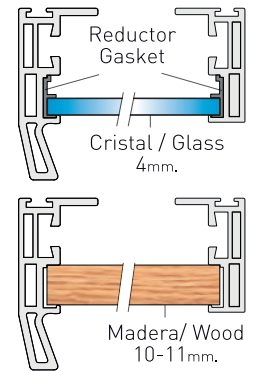
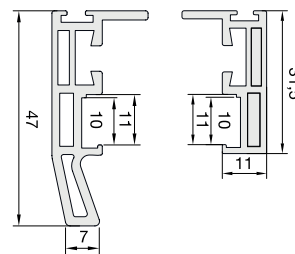
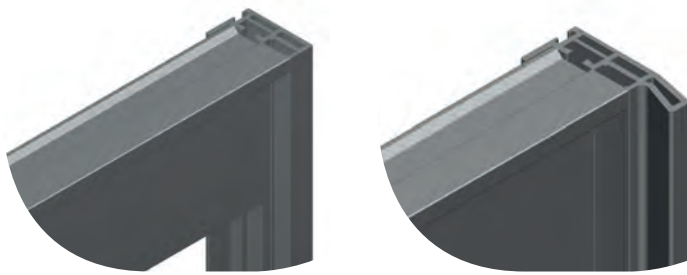
CARROS INFERIORES



KIT PUERTA ALUMINIO



KIT TORINO PUERTA INTERIOR (2,7m.)



REFERENCIA

ANODIZADO

825KITPI

Plata Mate

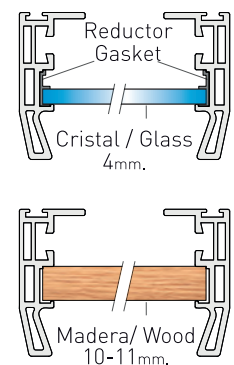
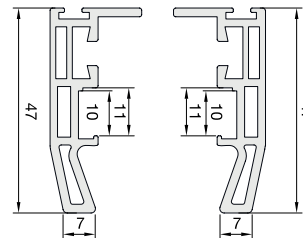
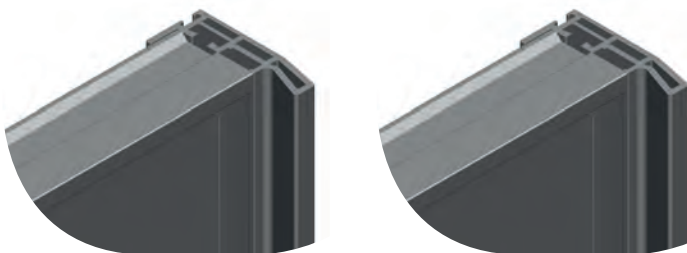
Contenido Kit

Kit Elements

- 1x2,7m. Tirador torino interior
- 1x2,7m. Tirador torino exterior
- 2x2,7m. Reductor PVC vidrio 4mm.
- 2x2,7m. Cepillo 7x6

- Torino Inner handle profile
- Torino Outer handle profile
- PVC Gasket 4mm. glass
- 7x6 Brush

KIT TORINO PUERTA EXTERIOR (2,7m.)



REFERENCIA

ANODIZADO

835KITPE

Plata Mate

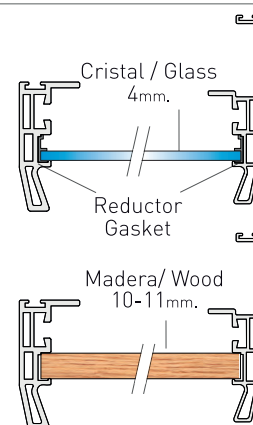
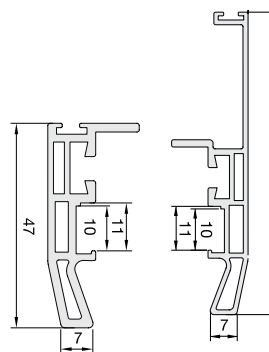
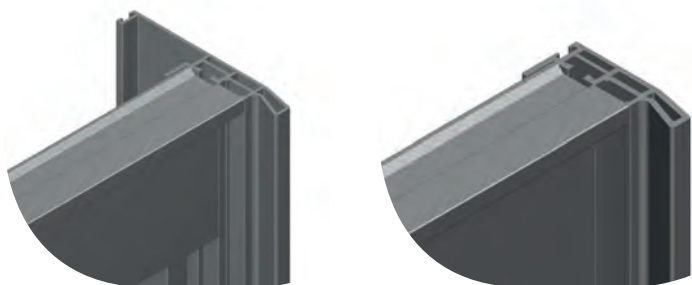
Contenido Kit

Kit Elements

- 2x2,7m. Tirador torino exterior
- 2x2,7m. Reductor PVC vidrio 4mm.
- 2x2,7m. Cepillo 7x6

- Torino Outer handle profile
- PVC Gasket 4mm. glass
- 7x6 Brush

KIT TORINO PUERTA EXTERIOR CON TAPALUZ (2,7m.)



REFERENCIA

ANODIZADO

845KITPET

Plata Mate

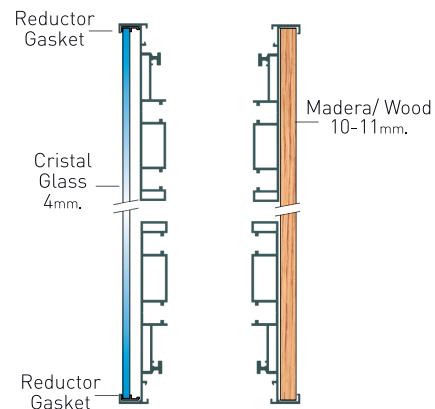
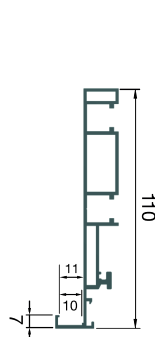
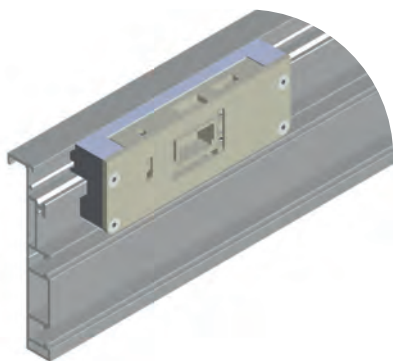
Contenido Kit

Kit Elements

- 1x2,7m. Tirador torino exterior tapaluz
- 1x2,7m. Tirador torino exterior
- 2x2,7m. Reductor PVC vidrio 4mm.
- 2x2,7m. Cepillo 7x6

- Torino Extra-Outer handle profile
- Torino Outer handle profile
- PVC Gasket 4mm. glass
- 7x6 Brush

KIT TORINO FALDÓN MUN. BZ SUPERIOR / INFERIOR



REFERENCIA

ANODIZADO

855KITMUNI,2M

Plata Mate

855KITMUNI,6M

Plata Mate

Contenido Kit

Kit Elements

- 2un. Faldón superior / inferior
- 2un. Reductor PVC vidrio 4mm.
- 8un. Tensor Unión Perfiles + Tornillos

- Upper and lower connection profile
- PVC Gasket 4mm. glass
- Perpendicular Joint + Screws

KIT H TORINO (2un.)



Kit Faldón para Puerta de 1,2 ó 1,6m.

REFERENCIA

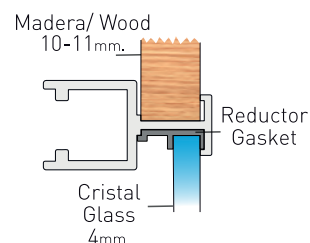
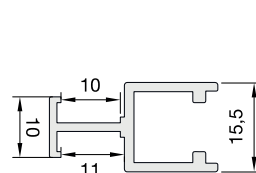
ANODIZADO

865KITH1,2m

Plata Mate

865KITH1,6m

Plata Mate



Contenido Kit

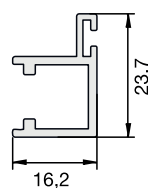
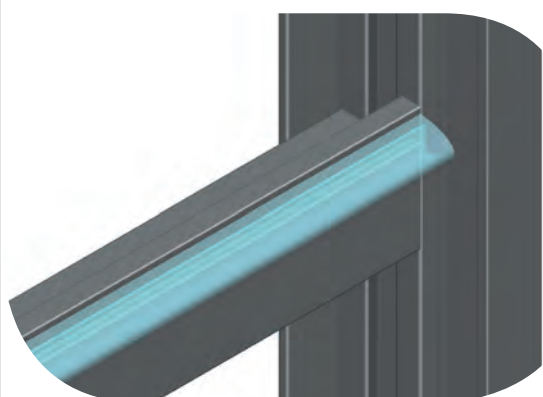
Kit Elements

- 2un. Perfil H Torino
- 4un. Reductor PVC vidrio 4mm.
- 4un. Tensor Unión Perfiles + Tornillos

- Torino H Profile
- PVC Gasket 4mm. glass
- Perpendicular Joint + Screws

KIT PUERTA ALUMINIO

KIT TORINO TENSOR CRISTAL

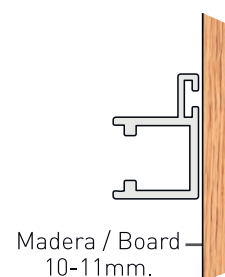
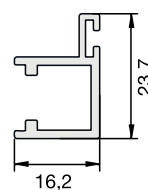


Kit Faldón para Puerta de 1,2 ó 1,6m.

REFERENCIA	ANODIZADO
866KITTV1,2m	Plata Mate
866KITTV1,6m	Plata Mate

Contenido Kit	Kit Elements
2un. Perfil Tensor Vidrio	Torino Straightener Profile for Glass
4un. Tensor Unión Perfiles + Tornillos	Perpendicular Joint + Screws
1un. Goma Reductora Tensor Cristal	Gasket for 4mm. Glass

KIT TORINO TENSOR MADERA

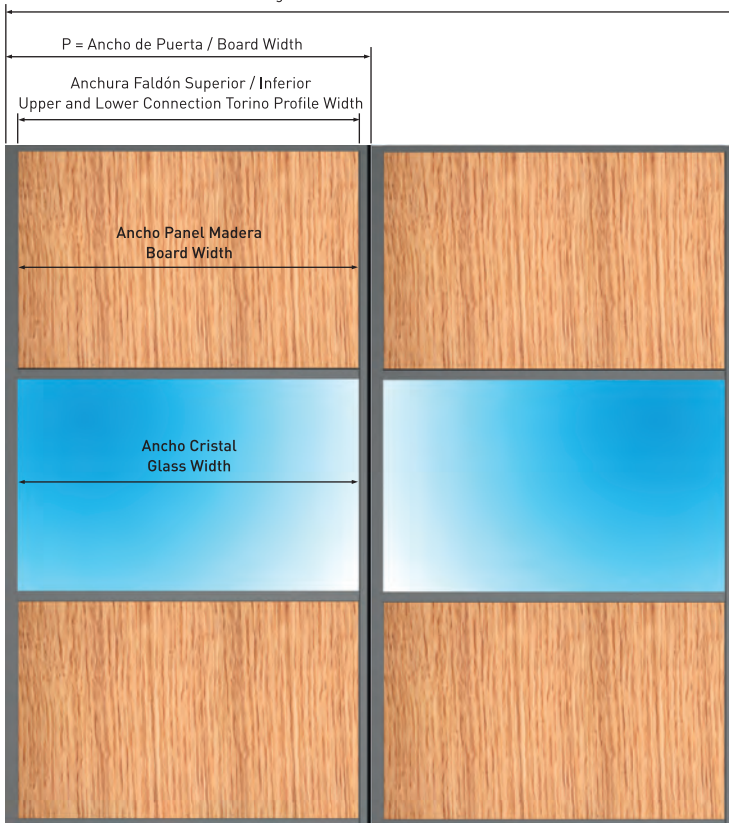


REFERENCIA	ANODIZADO
867KITTM1,2m	Plata Mate
867KITTM1,6m	Plata Mate

Contenido Kit	Kit Elements
2un. Perfil Tensor Madera	Torino Straightener Profile for board
4un. Tensor Unión Perfiles + Tornillos	Perpendicular Joint + Screws

CALCULO CORTE PUERTA ALUMINIO

L = Longitud de Armario / Wardrobe Width



Cálculo ancho de puertas / Board width
Armario 2 puertas / 2 doors wardrobe

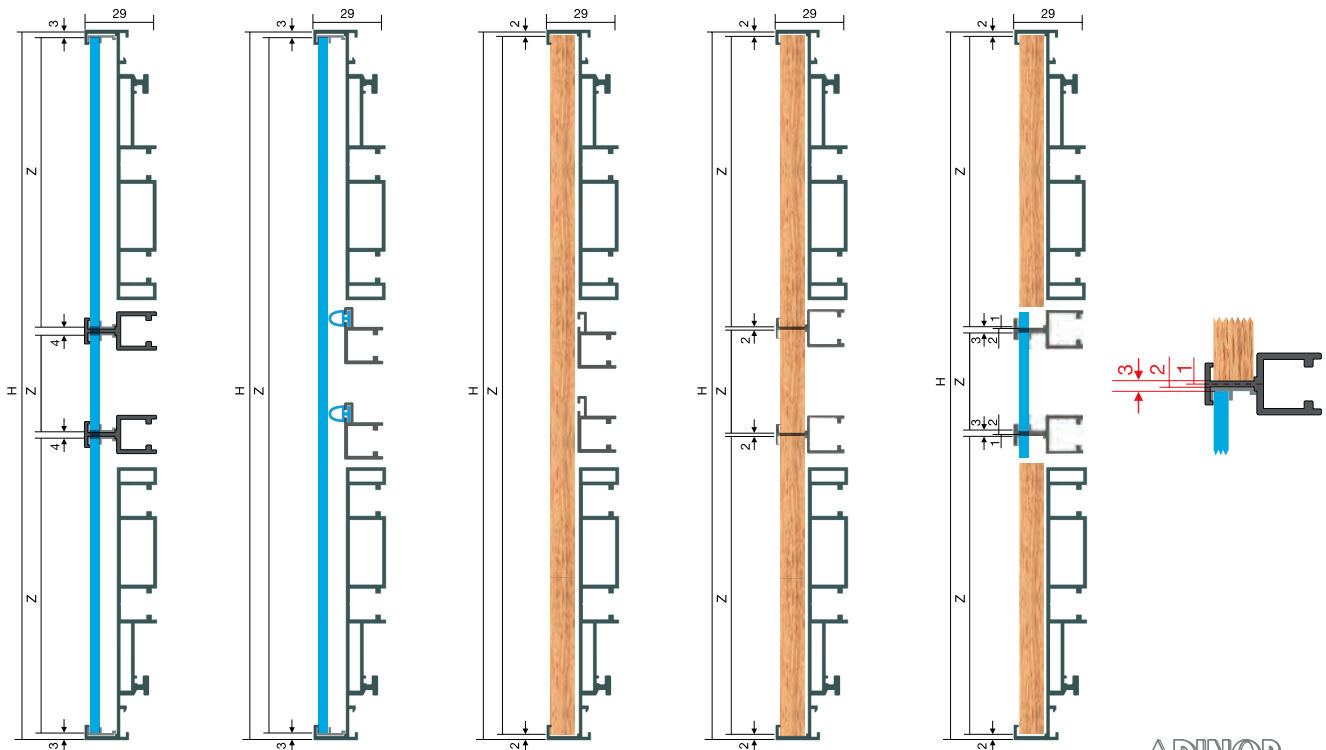
$$P = \frac{L}{2} + 5mm.$$

<p>Longitud Perfil Faldón Superior / Inferior Upper and Lower Connection Torino Profile Width</p> <p>Longitud Perfil H Torino H Profile Width</p> <p>Longitud Tensor Madera / Cristal Straightener Torino Glass / Wood Profile Width</p>	<p>P - 21mm.</p>	<p>Anchura panel Cristal Glass Width</p> <p style="text-align: right;">P - 16mm.</p>
		<p>Anchura panel Madera Board Width</p> <p style="text-align: right;">P - 14mm.</p>

- Puerta todo Cristal con Perfiles H**
Glass Door with H Profiles
- Puerta todo Cristal con Tensores Cristal**
Glass Door with Straightener Profiles
- Puerta todo Madera con Tensores Madera**
Wood Door with Straightener Profiles
- Puerta todo Madera con Perfiles H**
Wood Door with H Profiles
- Puerta Mixta Madera-Cristal con Perfiles H**
Wood-Glass Door with H Profiles

$Z = \frac{H - 6 - (4 \times nT)}{nT + 1}$	$Z = H - 6$	$Z = H - 4$	$Z = \frac{H - 4 - (2 \times nT)}{nT + 1}$	$Z = \frac{H - 4 - (3 \times nT)}{nT + 1}$
--	-------------	-------------	--	--

nT = número de travesaños (2 en los ejemplos) / number of straighteners or H profiles (2 in the examples)



ADINOR S.L.

C/ Pico de los Conejos 2
47155 Santovenia de Pisuerga
VALLADOLID
ESPAÑA

Tel: +34 983 267 512
+34 983 255 304
Fax: +34 983 267 508

www.adinor.info
adinor@adinorsl.es