

# INSTRUCCIONES DE MONTAJE SISTEMA RASOMURO

## FLUSH DOOR SYSTEM ASSEMBLY INSTRUCTIONS



### ELEMENTOS DEL KIT RASOMURO SIN CABECERO SIN PUERTA

#### RASOMURO WITHOUT UPPER PROFILE AND WITHOUT DOOR KIT ELEMENTS

**2 perfiles vertical rasomuro**  
2 Vertical profiles



**Fijación de perfil**  
**3 Uds para cada vertical**  
Adjustable metal bracket  
3 Units for each vertical profile



**Pletina de fijación 2 Uds y tornillería 8 uds**  
Fixing platen (2 Units) and screws (8 Units)



**Bisagras ocultas (3-4 Uds dependiendo de la altura)**  
Concealed hinges (3-4 Units according with height)



**Cerradero magnetico (1Und)**  
Magnetic strike plate (1Unit)



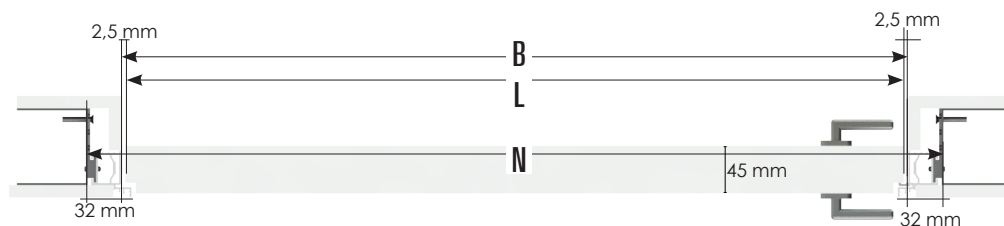
**Cerradura magnetico (1Und)**  
Magnetic door lock (1Unit)



# CALCULO PREVIO DE MEDIDAS

## MEASURES ESTIMATION

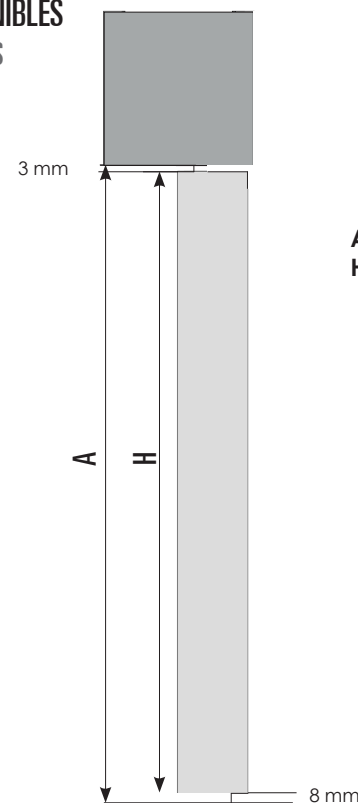
**ANCHURAS DISPONIBLES**  
AVAILABLE WIDTHS



**B=** Ancho hueco interior entre marcos / Inner frame width  
**L=** Anchura hoja / Door width  
**N=** Anchura exterior entre marcos / Outer frame width

$$L = B - 2,5\text{mm} - 2,5\text{mm}$$

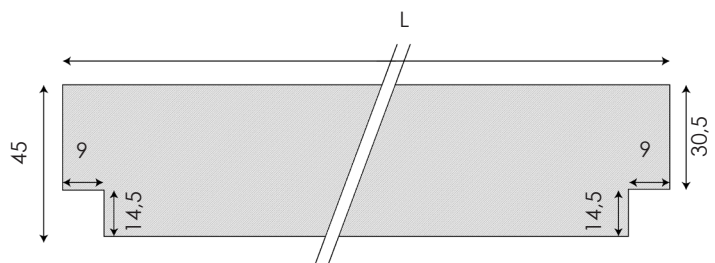
**ALTURAS DISPONIBLES**  
AVAILABLE HEIGHTS



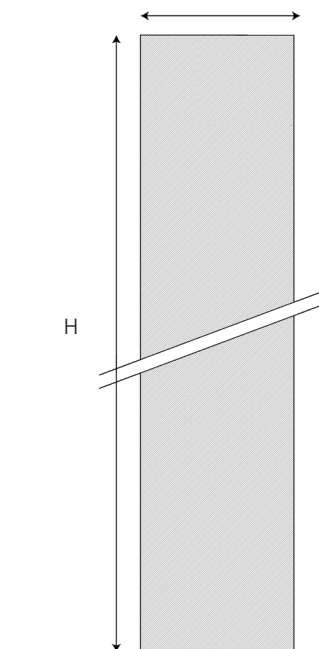
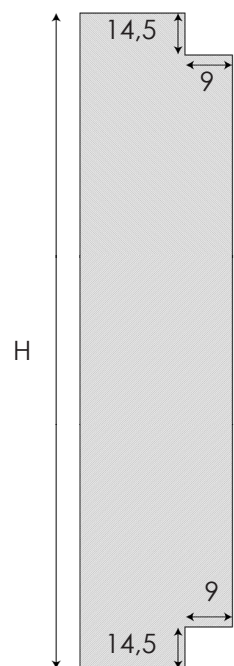
**A=** Altura libre de paso / Clearance height  
**H=** Altura hoja / Door height

$$H = A - 8\text{mm} - 3\text{mm}$$

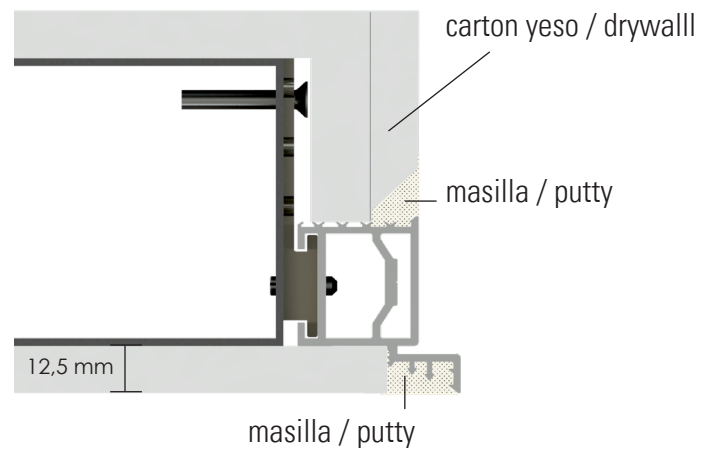
**GROSOR DE HOJA**  
DOOR THICKNESS



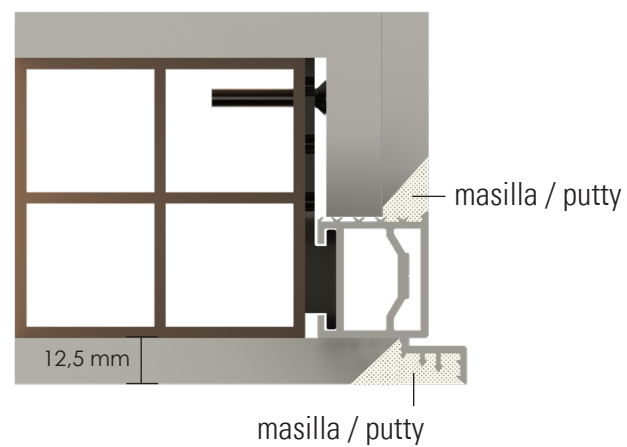
**PESO MAX. HOJA**  
MAXIMUM WEIGHT



**MONTAJE CARTON YESO**  
DRYWALL ASSEMBLY



**MONTAJE REVOQUE**  
MASONRY ASSEMBLY



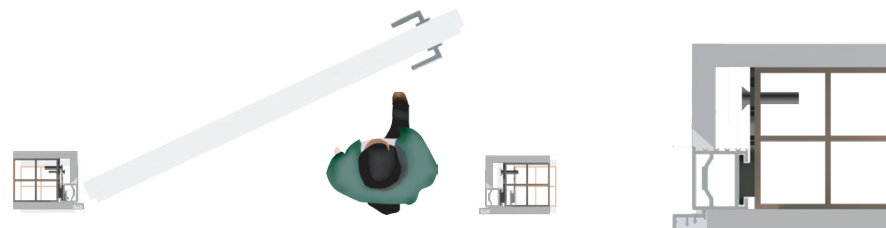
# SISTEMA DE APERTURAS

## REVERSIBLE OPENING SYSTEM

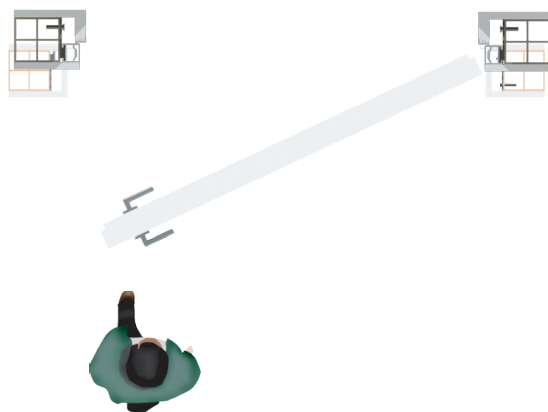
APERTURA EMPUJANDO DERECHA / RIGHT PUSH



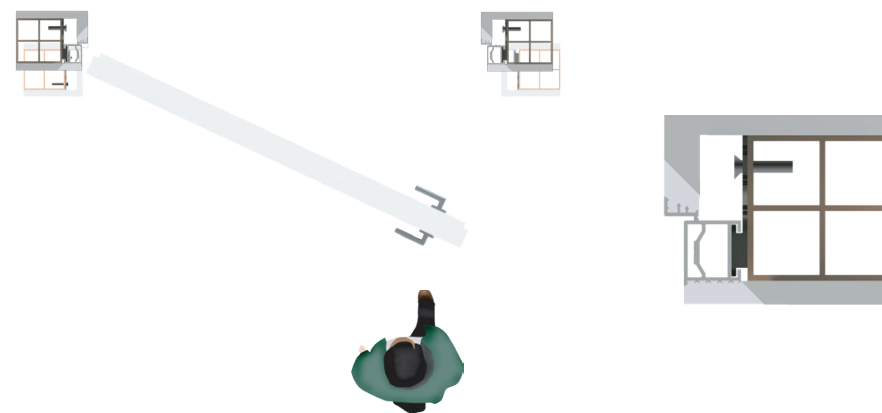
APERTURA EMPUJANDO IZQUIERDA / LEFT PUSH



APERTURA TIRANDO DERECHA / RIGHT PULL

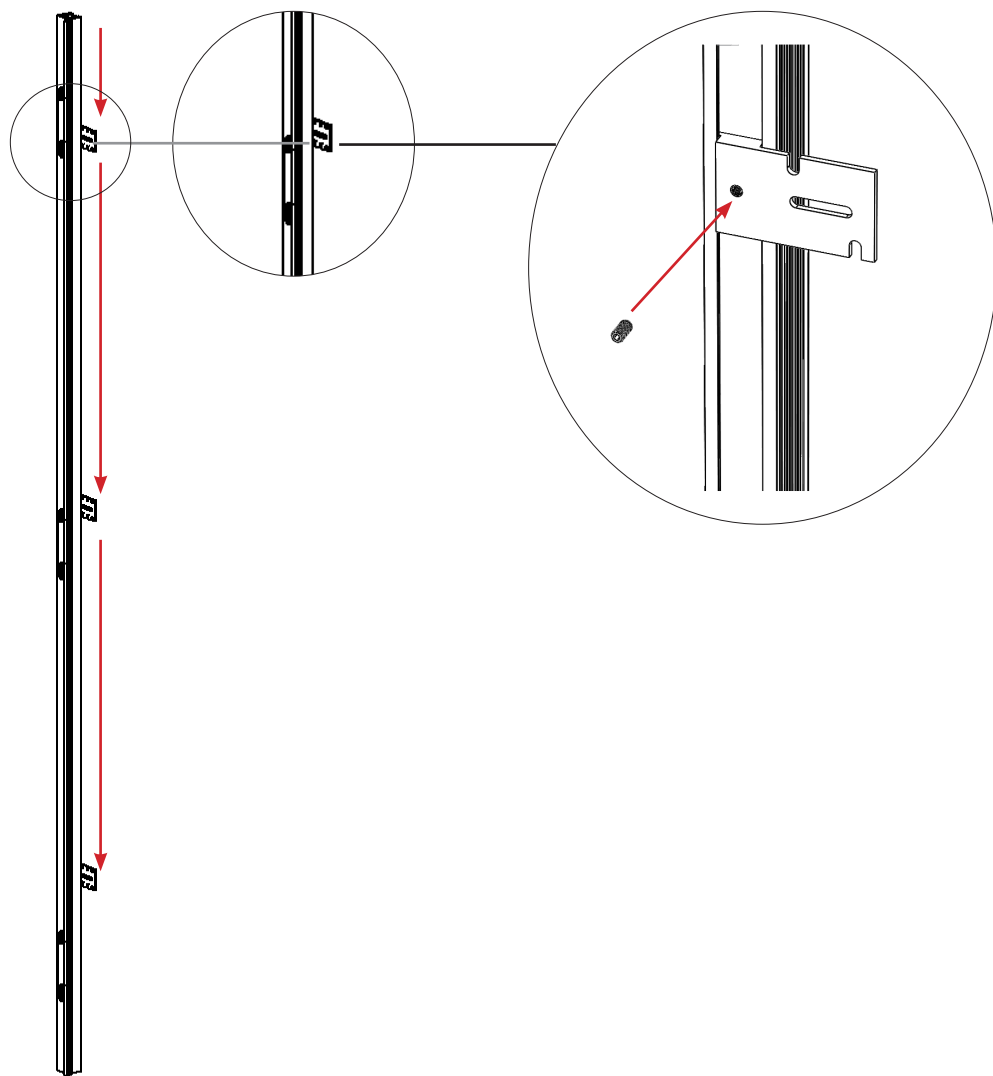


APERTURA TIRANDO IZQUIERDA / LEFT PULL



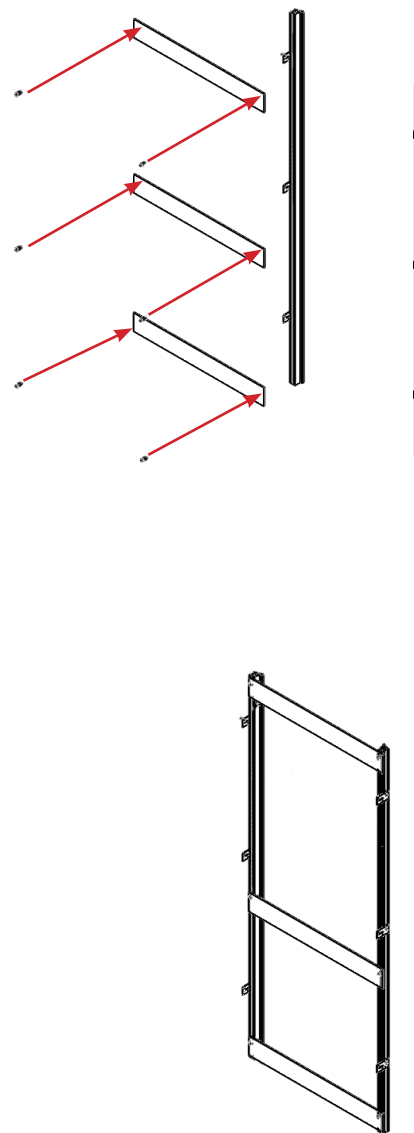
**PASO 1** METER LAS PLETINAS DE FIJACIÓN EN LOS PERFILES VERTICALES

**STEP 1** INTRODUCE AND FIX THE METAL BRACKETS INTO VERTICAL PROFILES



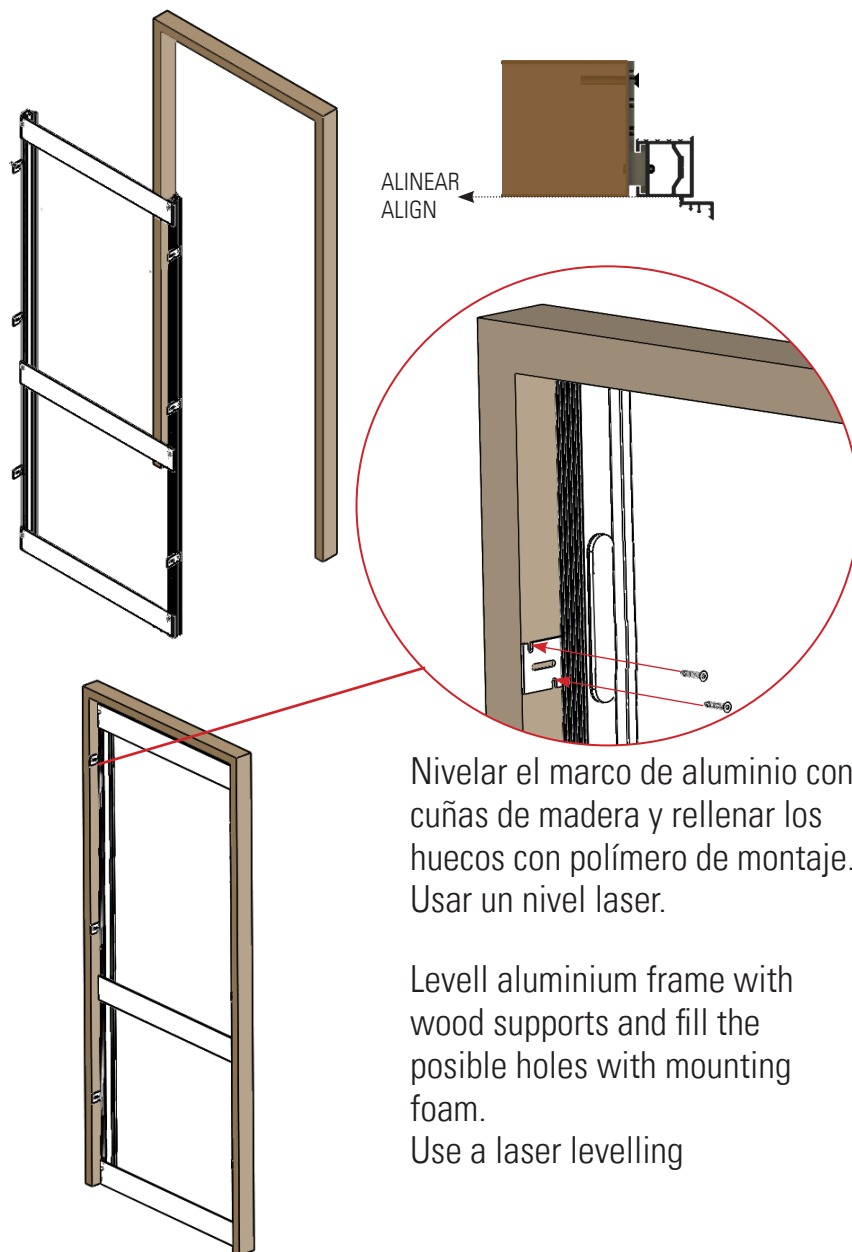
**PASO 2** FIJAR LOS ENCUADRADORES EN LOS PERFILES VERTICALES

**STEP 2** FIX THE REINFORCEMENTS TO VERTICAL PROFILES



### PASO 3 PRESENTAR Y NIVELAR MARCO ENSAMBLADO A PREMARCO

### STEP 3 INTRODUCE AND LEVEL ASSEMBLED FRAME INTO VOID FRAME AND ALIGN IT

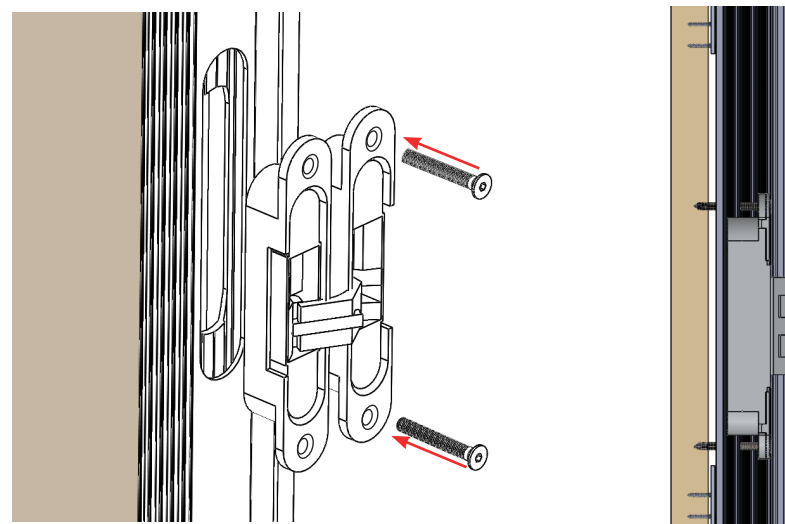


Nivelar el marco de aluminio con cuñas de madera y rellenar los huecos con polímero de montaje. Usar un nivel laser.

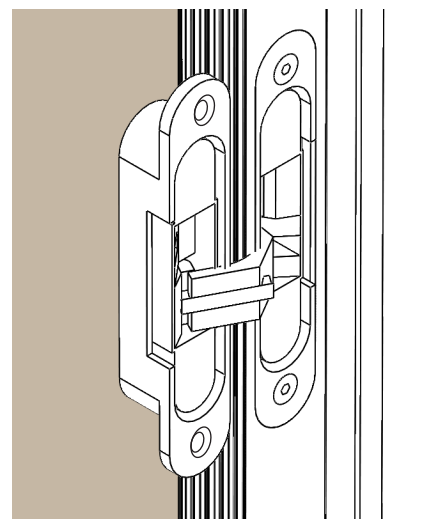
Levell aluminium frame with wood supports and fill the possible holes with mounting foam. Use a laser levelling

### PASO 4 FIJAR LAS BISAGRAS OCULTAS A MARCO Y PREMARCO

### STEP 4 FIX CONCEALED HINGES TO FRAME AND VOID FRAME

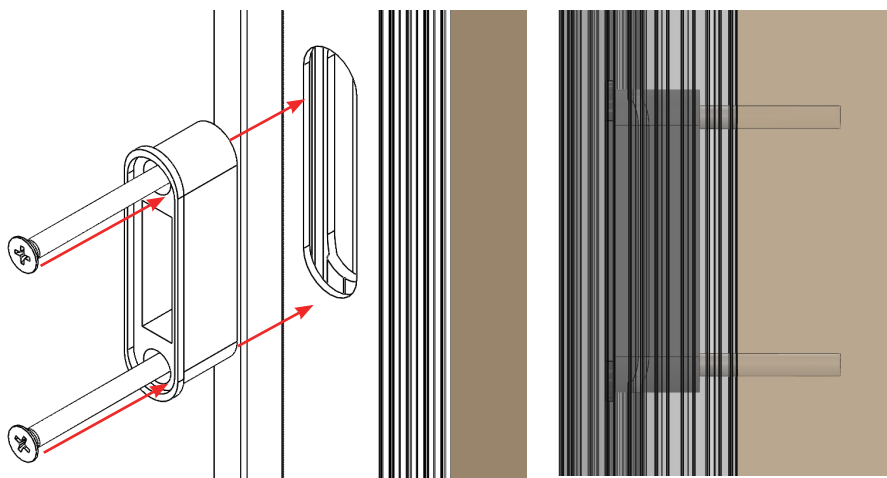


Fijar las bisagras ocultas a marco rasomuro y a premarco con tornillería  
Screw the concealed hinges to frame and void frame



## PASO 5 FIJAR EL CERRADERO A MARCO Y PREMARCO

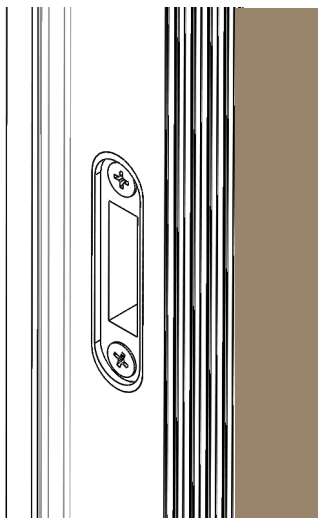
### STEP 5 FIX WITH SCREWS THE MAGNETIC STRIKE PLATE TO FRAME AND VOID FRAME



Vista lateral / Lateral view

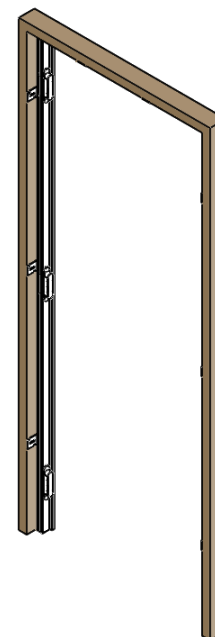
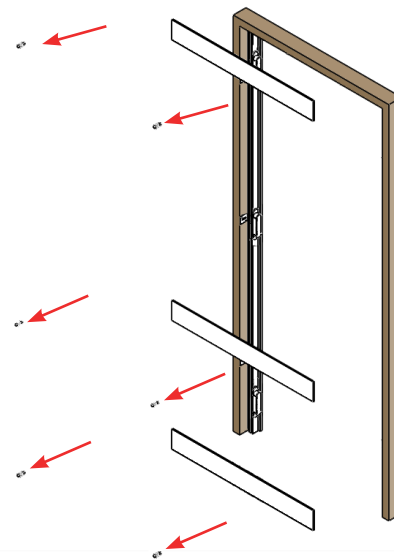
Fijar el cerradero a marco rasomuro y a premarco con tornillería

Screw the strike plate to frame and void frame



## PASO 6 QUITAR LOS ENCUADRADORES DE LOS PERFILES

### STEP 6 SCREW OFF THE VERTICAL PROFILE REINFORCEMENTS



**PASO 7** FIJAR LA BISAGRA BETTA OCULTA A LA PUERTA

**STEP 7** FIX THE CONCEALED HINGE TO THE DOOR



**PASO 8** AJUSTAR LA PUERTA HORIZONTALMENTE

**STEP 8** ADJUST DOOR HORIZONTAL



**PASO 9** AJUSTAR LA PUERTA VERTICALMENTE

**STEP 9** ADJUST DOOR VERTICAL



**PASO 10** AJUSTAR LA PROFUNDIDAD DE LA BISAGRA EN LA PUERTA

**STEP 10** ADJUST CONCEALED HINGE DEEP INTO THE DOOR MACHINED



**PASO 11 PONER LAS TAPAS A LAS BISAGRAS**

**STEP 8 PUT CAPS TO CONCEALED HINGES**

