

INSTRUCCIONES DE MONTAJE SISTEMA RASOMURO

FLUSH DOOR SYSTEM ASSEMBLY INSTRUCTIONS



ELEMENTOS DEL KIT RASOMURO SIN CABECERO CON PUERTA

RASOMURO WITHOUT UPPER PROFILE AND WITH DOOR KIT ELEMENTS

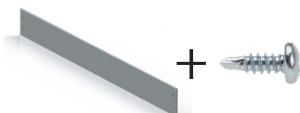
2 perfiles vertical rasomuro
2 Vertical profiles



Fijación de perfil
3 Uds para cada vertical
Adjustable metal bracket
3 Units for each vertical profile



Pletina de fijación 2 Uds y tornillería 8 uds
Fixing platen (2 Units) and screws (8 Units)



Bisagras ocultas (3-4 Uds dependiendo de la altura)
Concealed hinges (3-4 Units according with height)



Cerradero magnetico (1Und)
Magnetic strike plate (1Unit)



Cerradura magnetico (1Und)
Magnetic door lock (1Unit)



Puerta prelacada
Pre-paint door

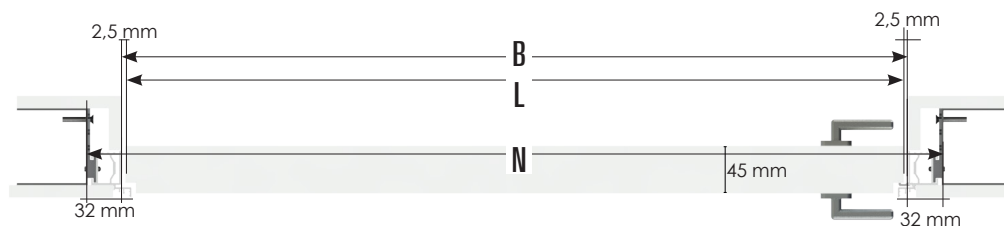


V.3

CALCULO PREVIO DE MEDIDAS

MEASURES ESTIMATION

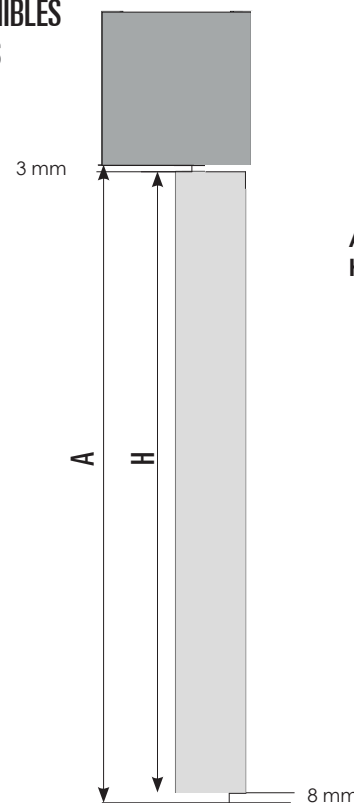
ANCHURAS DISPONIBLES
AVAILABLE WIDTHS



B= Ancho hueco interior entre marcos / Inner frame width
L= Anchura hoja / Door width
N= Anchura exterior entre marcos / Outer frame width

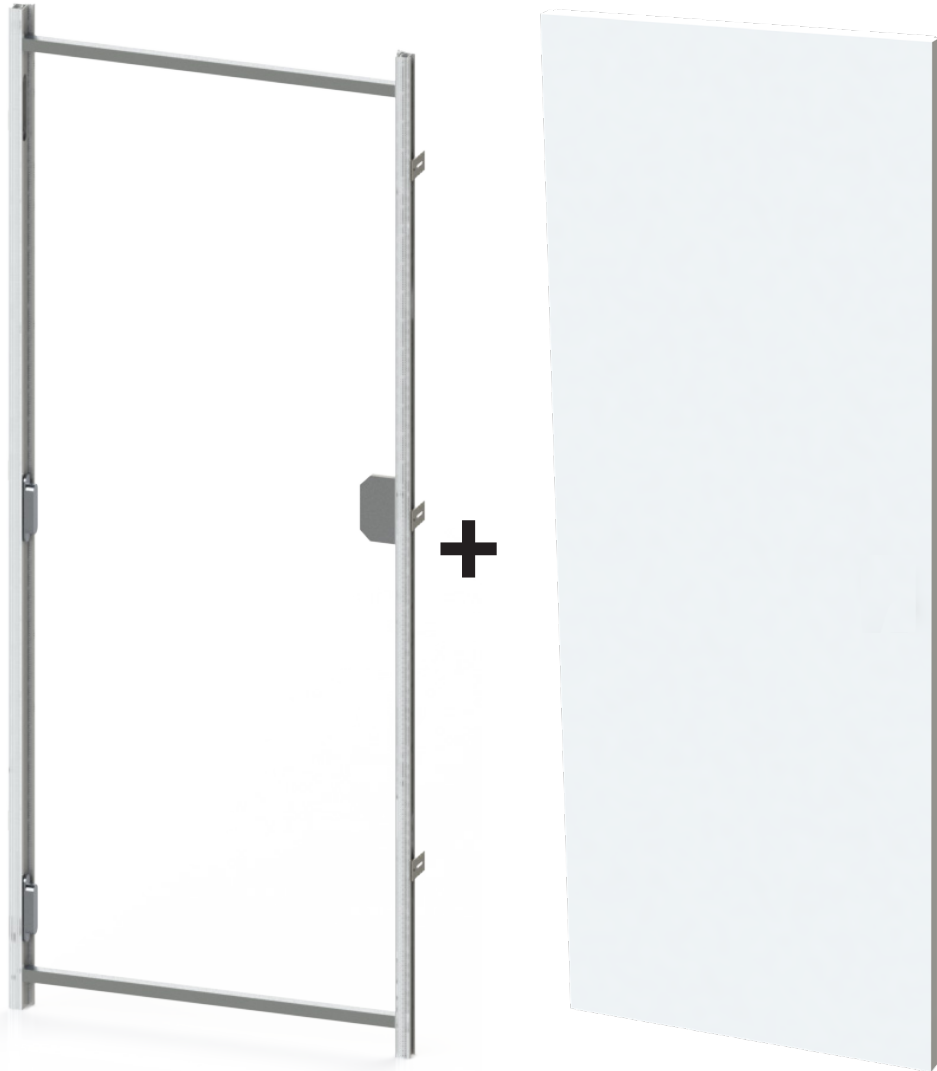
$$L = B - 2,5\text{mm} - 2,5\text{mm}$$

ALTURAS DISPONIBLES
AVAILABLE HEIGHTS

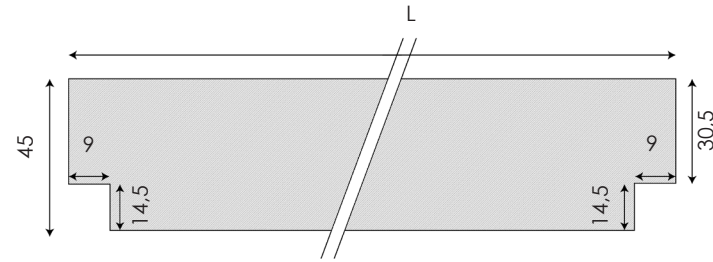


A= Altura libre de paso / Clearance height
H= Altura hoja / Door height

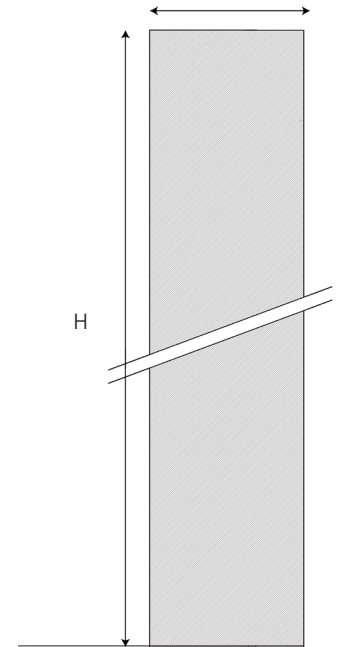
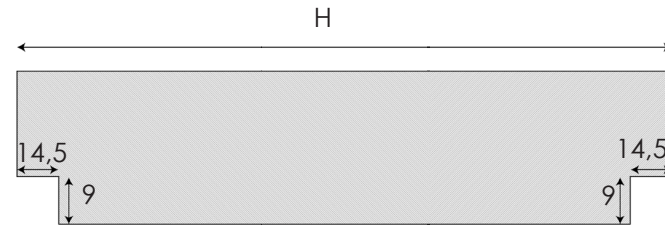
$$H = A - 8\text{mm} - 3\text{mm}$$



GROSOR DE HOJA
DOOR THICKNESS



PESO MAX. HOJA
MAXIMUM WEIGHT



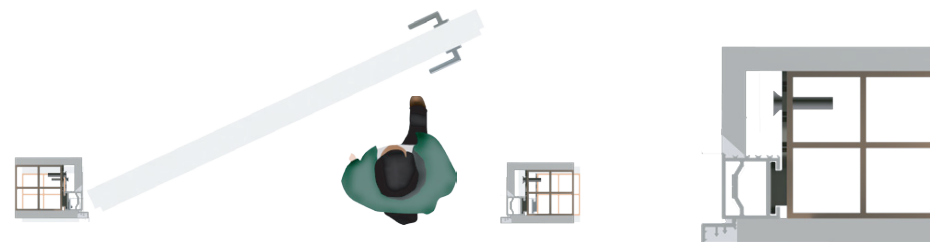
SISTEMA DE APERTURAS

REVERSIBLE OPENING SYSTEM

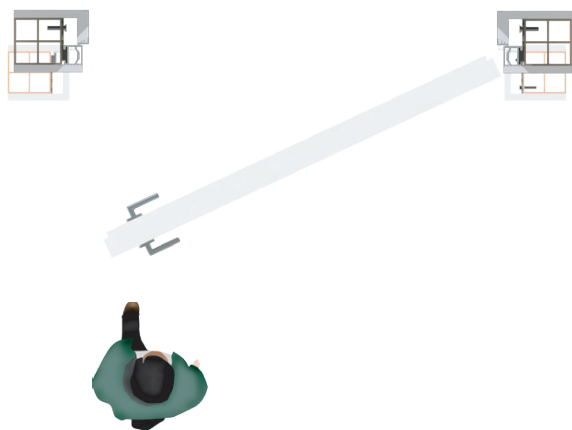
APERTURA EMPUJANDO DERECHA / RIGHT PUSH



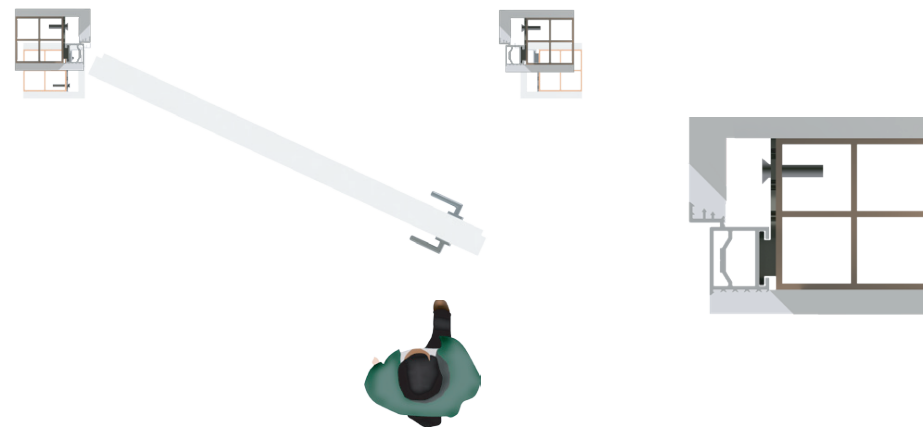
APERTURA EMPUJANDO IZQUIERDA / LEFTPUSH



APERTURA TIRANDO DERECHA / RIGHT PULL

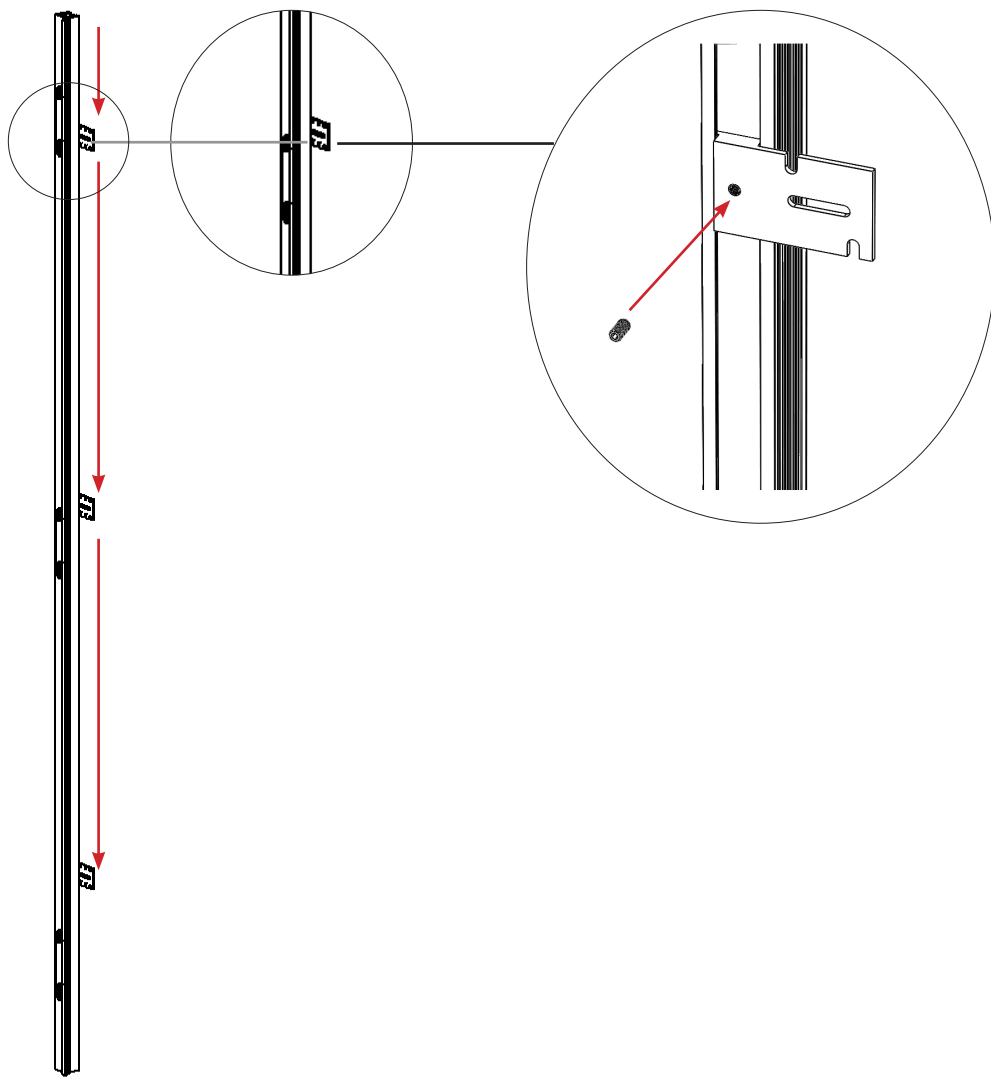


APERTURA TIRANDO IZQUIERDA / LEFT PULL



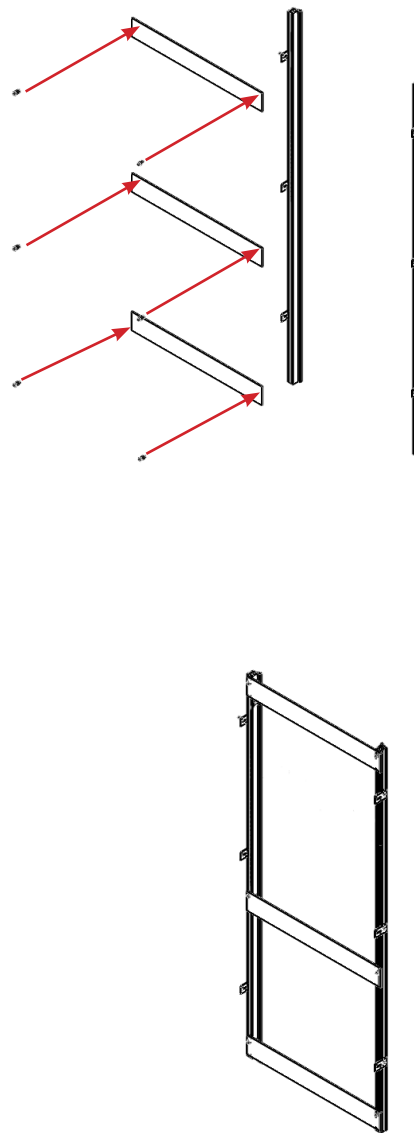
PASO 1 METER LAS PLETINAS DE FIJACIÓN EN LOS PERFILES VERTICALES

STEP 1 INTRODUCE AND FIX THE METAL BRACKETS INTO VERTICAL PROFILES



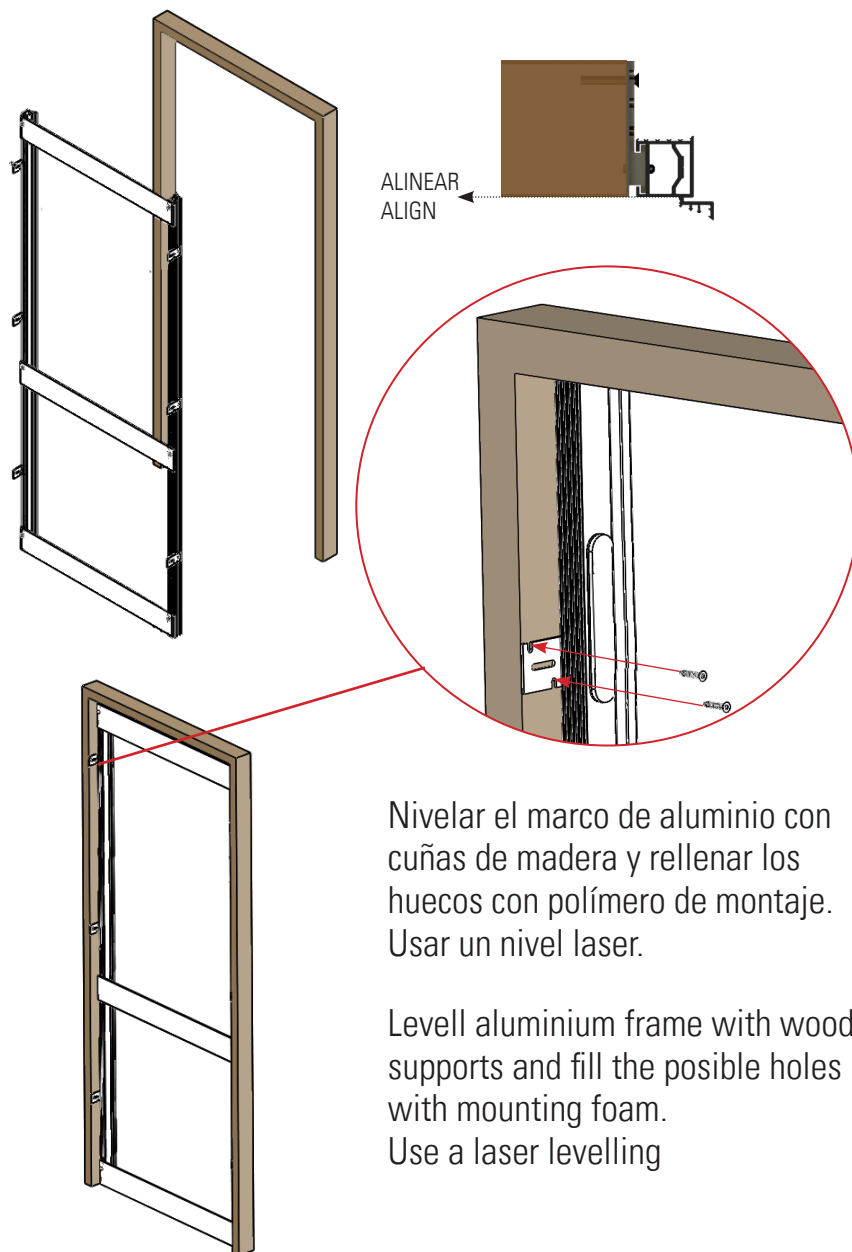
PASO 2 FIJAR LOS ENCUADRADORES EN LOS PERFILES VERTICALES

STEP 2 FIX THE REINFORCEMENTS TO VERTICAL PROFILES



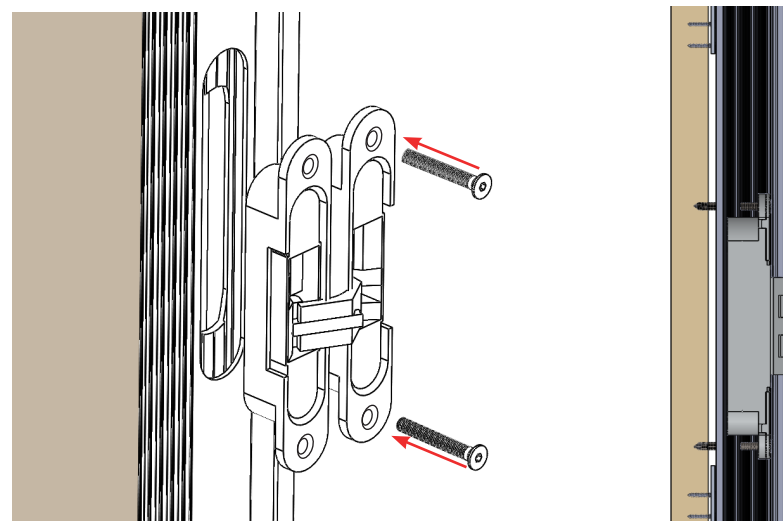
PASO 3 PRESENTAR Y NIVELAR MARCO ENSAMBLADO A PREMARCO

STEP 3 INTRODUCE AND LEVEL ASSEMBLED FRAME INTO VOID FRAME AND ALIGN IT



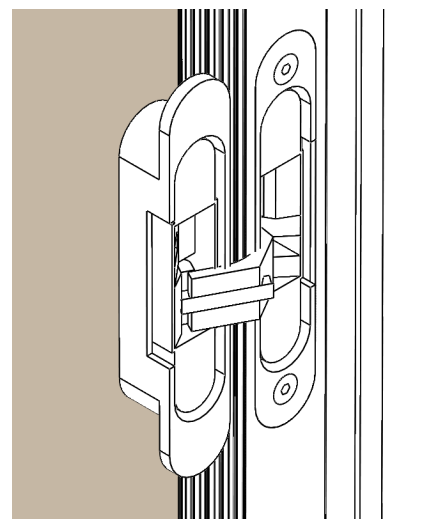
PASO 4 FIJAR LAS BISAGRAS OCULTAS A MARCO Y PREMARCO

STEP 4 FIX CONCEALED HINGES TO FRAME AND VOID FRAME



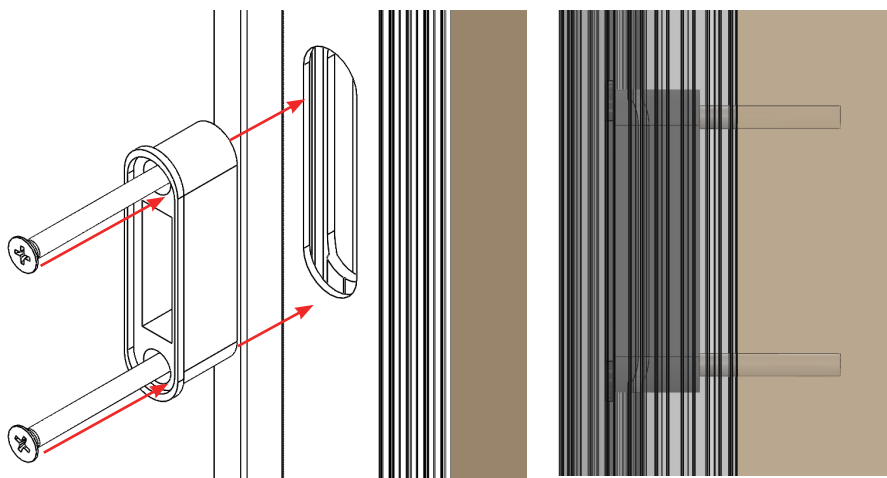
Vista lateral / Lateral view

Fijar las bisagras ocultas a marco rasomuro y a premarco con tornillería
Screw the concealed hinges to frame and void frame



PASO 5 FIJAR EL CERRADERO A MARCO Y PREMARCO

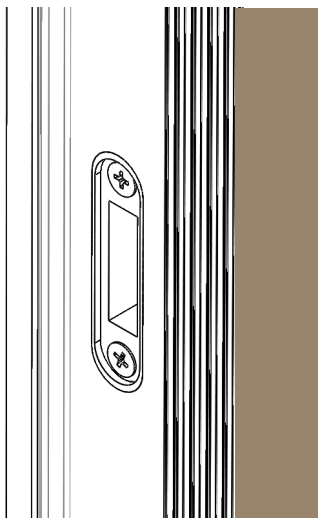
STEP 5 FIX WITH SCREWS THE MAGNETIC STRIKE PLATE TO FRAME AND VOID FRAME



Vista lateral / Lateral view

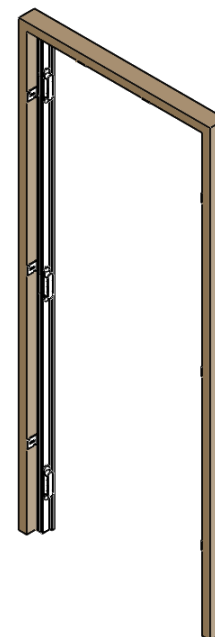
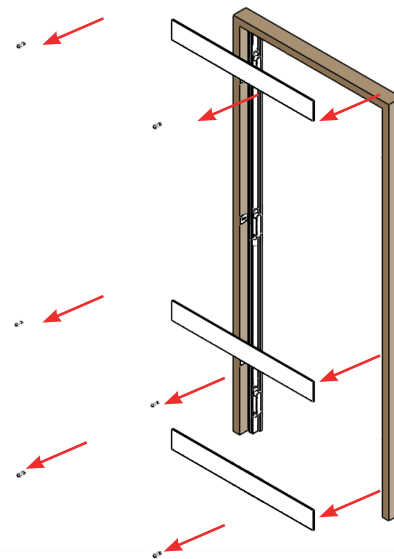
Fijar el cerradero a marco rasomuro y a premarco con tornillería

Screw the strike plate to frame and void frame



PASO 6 QUITAR LOS ENCUADRADORES DE LOS PERFILES

STEP 6 SCREW OFF THE VERTICAL PROFILE REINFORCEMENTS



PASO 7 FIJAR LA BISAGRA BETTA OCULTA A LA PUERTA

STEP 7 FIX THE CONCEALED HINGE TO THE DOOR



PASO 8 AJUSTAR LA PUERTA HORIZONTALMENTE

STEP 8 ADJUST DOOR HORIZONTAL



PASO 9 AJUSTAR LA PUERTA VERTICALMENTE

STEP 9 ADJUST DOOR VERTICAL



PASO 10 AJUSTAR LA PROFUNDIDAD DE LA BISAGRA EN LA PUERTA

STEP 10 ADJUST CONCEALED HINGE DEEP INTO THE DOOR MACHINED

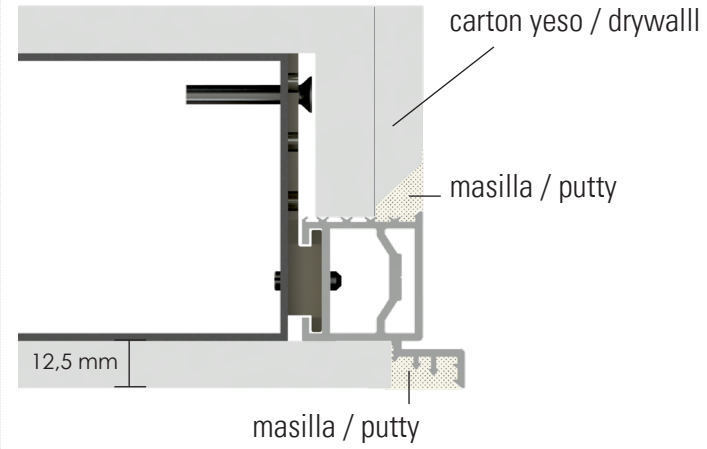


PASO 11 PONER LAS TAPAS A LAS BISAGRAS

STEP 8 PUT CAPS TO CONCEALED HINGES



MONTAJE CARTON YESO DRYWALL ASSEMBLY



MONTAJE REVOQUE MASONRY ASSEMBLY

