

INSTRUCCIONES DE MONTAJE SISTEMA RASOMURO

FLUSH DOOR SYSTEM ASSEMBLY INSTRUCTIONS



ELEMENTOS DEL KIT RASOMURO CON CABECERO SIN PUERTA

RASOMURO WITH UPPER PROFILE AND WITHOUT DOOR KIT ELEMENTS

2 perfiles vertical y cabecero rasomuro
2 Vertical profiles and upper profile



Escuadras union (2Uds)+ tornilleria (8Uds)
Fixing brackets (2Uds)+ screws (8Uds)

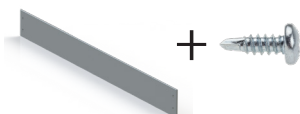


Fijación de perfil
3 Uds para cada vertical y 2 uds para el horizontal.

Adjustable metal bracket
3 Units for each vertical profile and 2 Units for upper profile



Pletina de fijación 2 Uds y tornilleria 8 uds
Fixing platen (2 Units) and screws (8 Units)



Bisagras ocultas (3-4 Uds dependiendo de la altura)
Concealed hinges (3-4 Units according with height)



Cerradero magnetico (1Und)
Magnetic strike plate (1Unit)



Cerradura magnetico (1Und)
Magnetic door lock (1Unit)

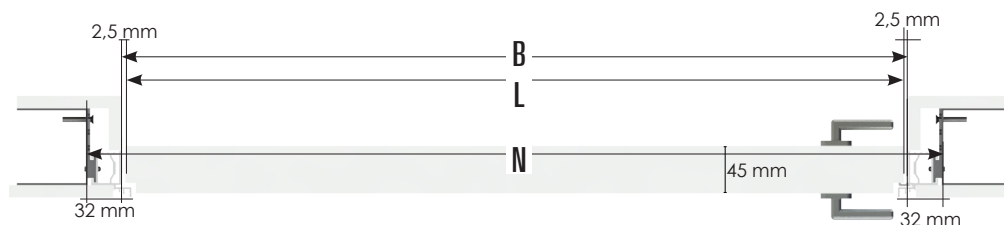


V.3

CALCULO PREVIO DE MEDIDAS

MEASURES ESTIMATION

ANCHURAS DISPONIBLES
AVAILABLE WIDTHS



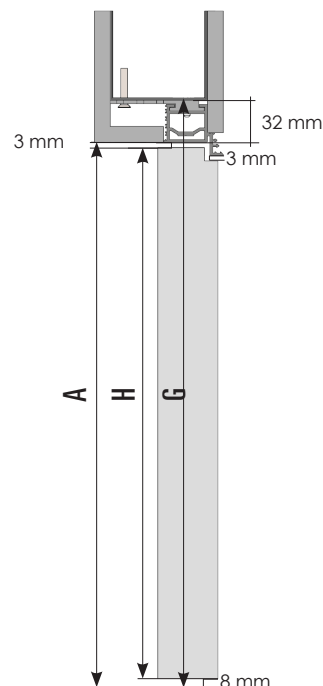
B= Ancho hueco interior entre marcos / Inner frame width

L= Anchura hoja / Door width

N= Anchura exterior entre marcos / Outer frame width

$$L = B - 2,5\text{mm} - 2,5\text{mm}$$

ALTURAS DISPONIBLES
AVAILABLE HEIGHTS



A= Altura libre de paso / Clearance height

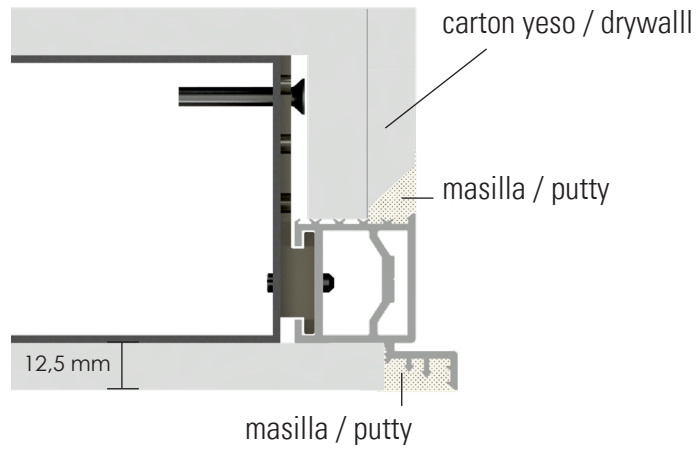
H= Altura hoja / Door height

G= Altura pared necesaria / Wall opening weight

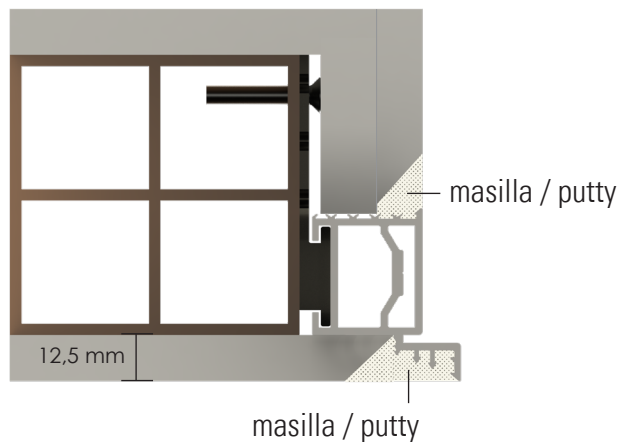
$$H = A - 8\text{mm} - 3\text{mm}$$

$$G = A + 32\text{mm}$$

MONTAJE CARTON YESO DRYWALL ASSEMBLY



MONTAJE REVOQUE MASONRY ASSEMBLY

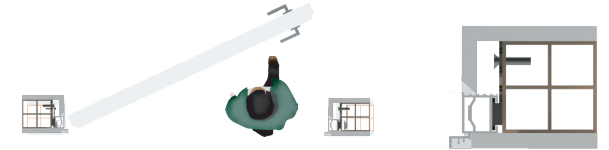


SISTEMA DE APERTURAS REVERSIBLE OPENING SYSTEM

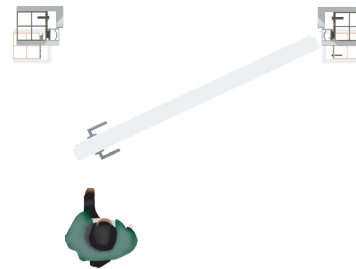
APERTURA EMPUJANDO DERECHA / RIGHT PUSH



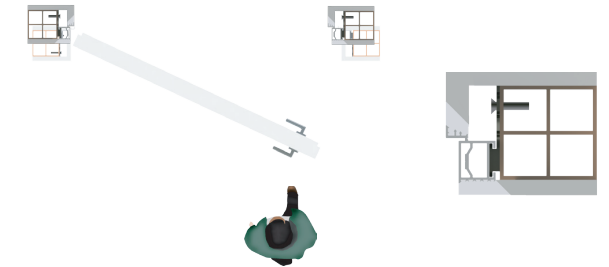
APERTURA EMPUJANDO IZQUIERDA / LEFT PUSH



APERTURA TIRANDO DERECHA / RIGHT PULL

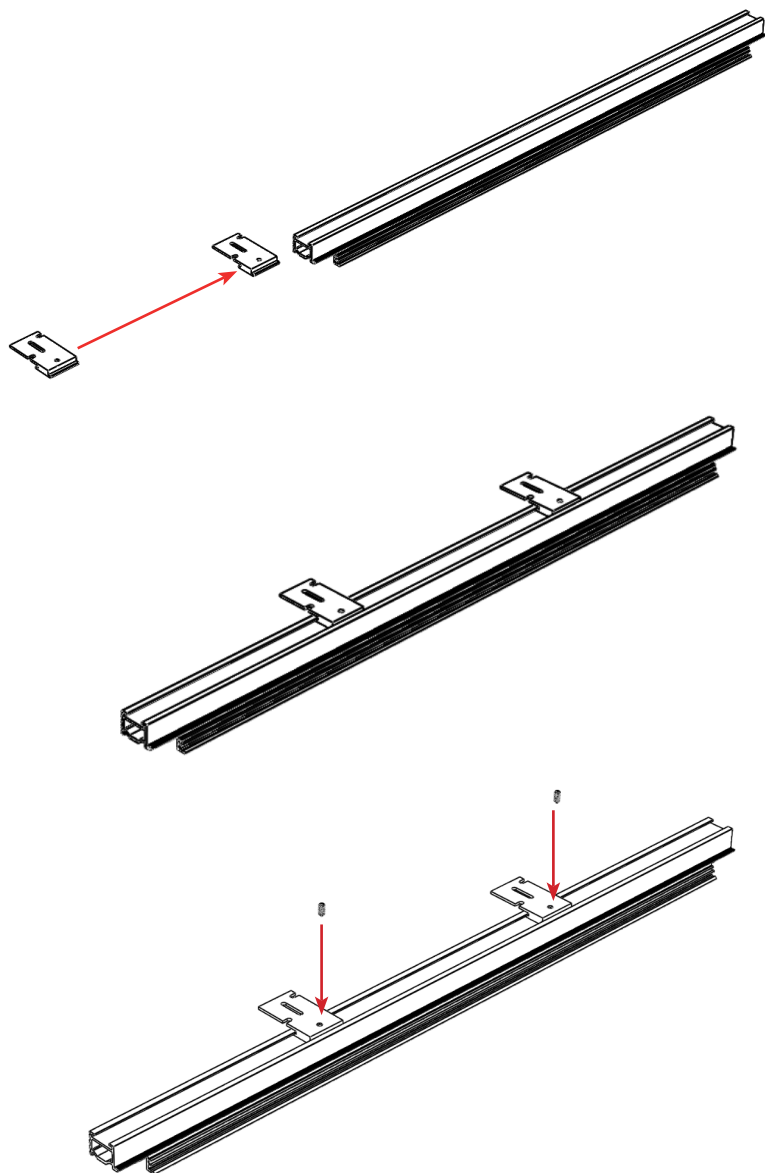


APERTURA TIRANDO IZQUIERDA / LEFT PULL



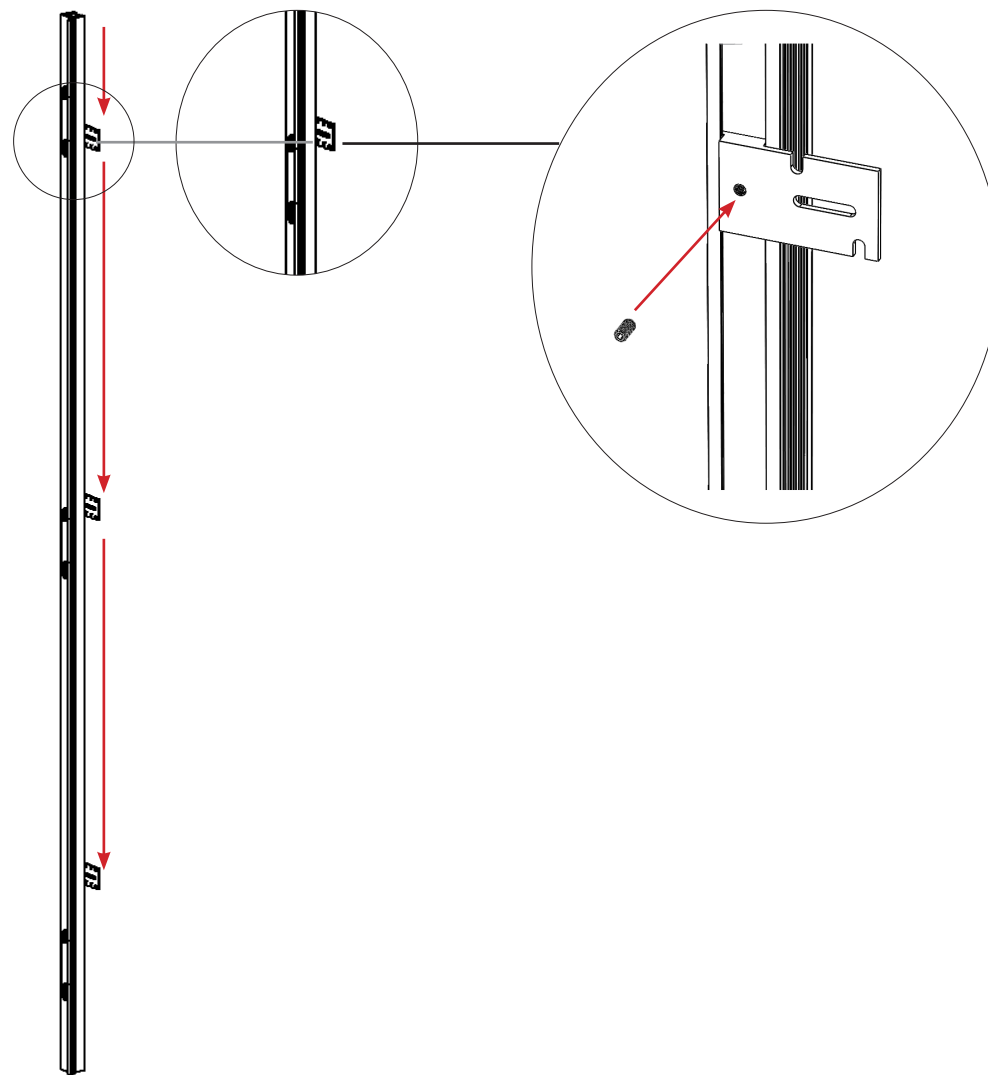
PASO 1 METER Y FIJAR LAS PLETINAS DE FIJACIÓN EN EL PERFIL CABECERO

STEP 1 INTRODUCE AND FIX THE METAL BRACKETS INTO UPPER PROFILE

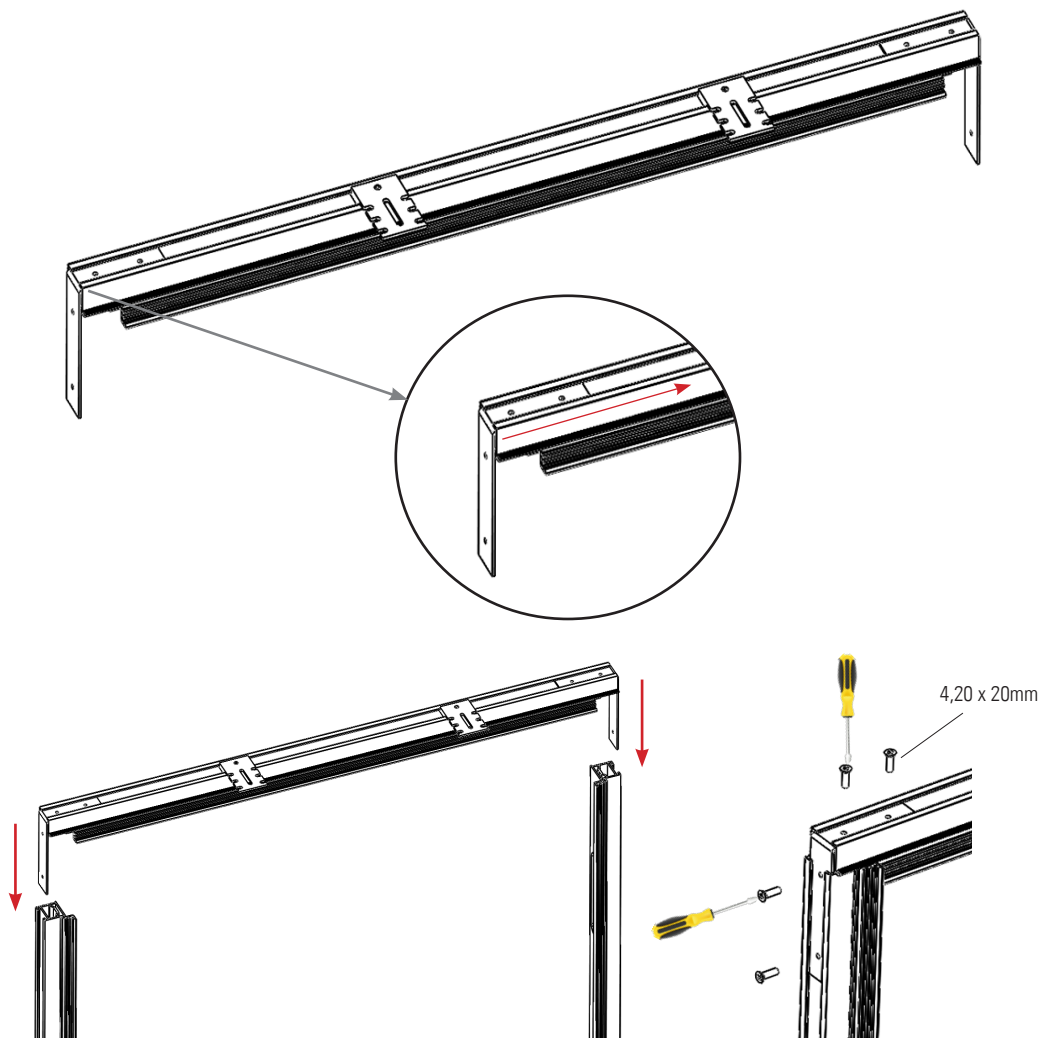


PASO 2 METER LAS PLETINAS DE FIJACIÓN EN LOS PERFILES VERTICALES

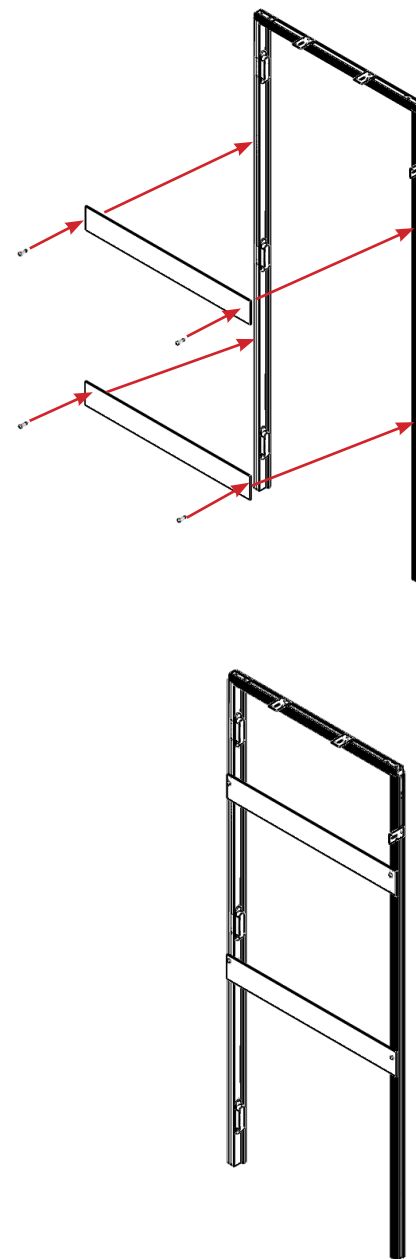
STEP 2 INTRODUCE AND FIX THE METAL BRACKETS INTO VERTICAL PROFILES



PASO 3 UNIR PERFILES VERTICALES CON CABECERO MEDIANTE ESCUADRAS UNION
STEP 3 JOIN VERTICAL PROFILES AND UPPER PROFILE WITH ANGLE BRACKETS

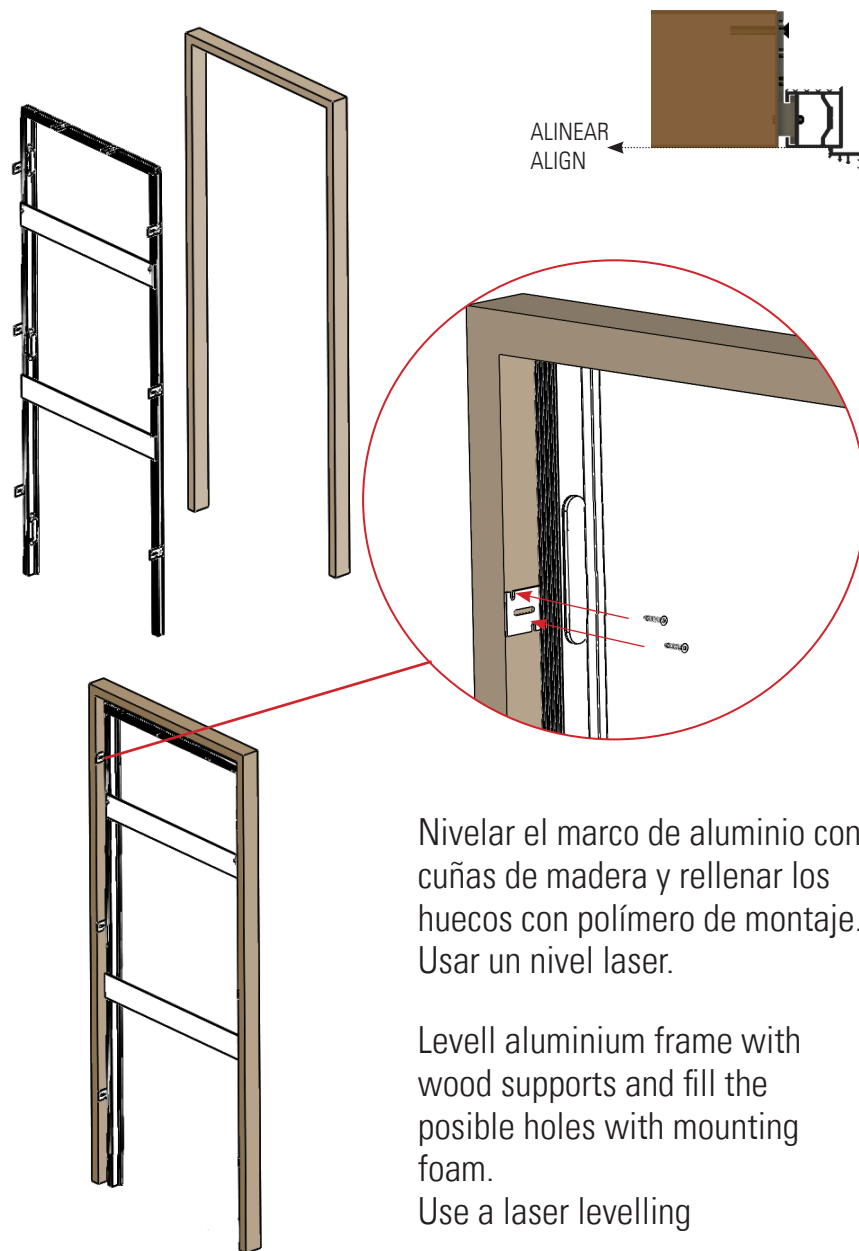


PASO 4 FIJAR LOS ENCUADRADORES EN LOS PERFILES VERTICALES
STEP 4 FIX THE REINFORCEMENTS TO VERTICAL PROFILES



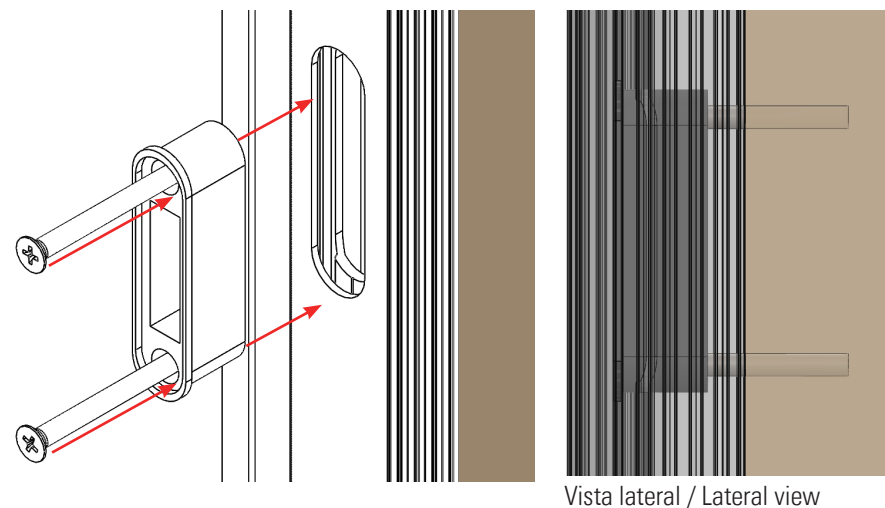
PASO 5 PRESENTAR Y NIVELAR EL MARCO ENSAMBLADO A PREMARCO

STEP 5 INTRODUCE AND LEVEL ASSEMBLED FRAME INTO VOID FRAME AND ALIGN IT



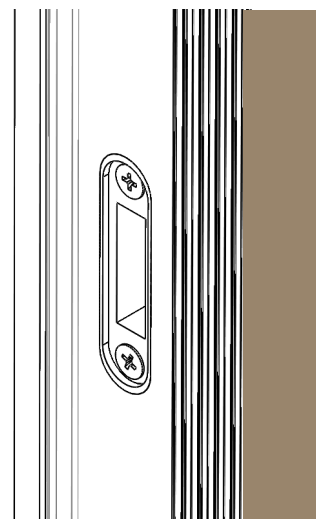
PASO 6 FIJAR EL CERRADERO A MARCO Y PREMARCO

STEP 6 FIX WITH SCREWS THE MAGNETIC STRIKE PLATE TO FRAME AND VOID FRAME



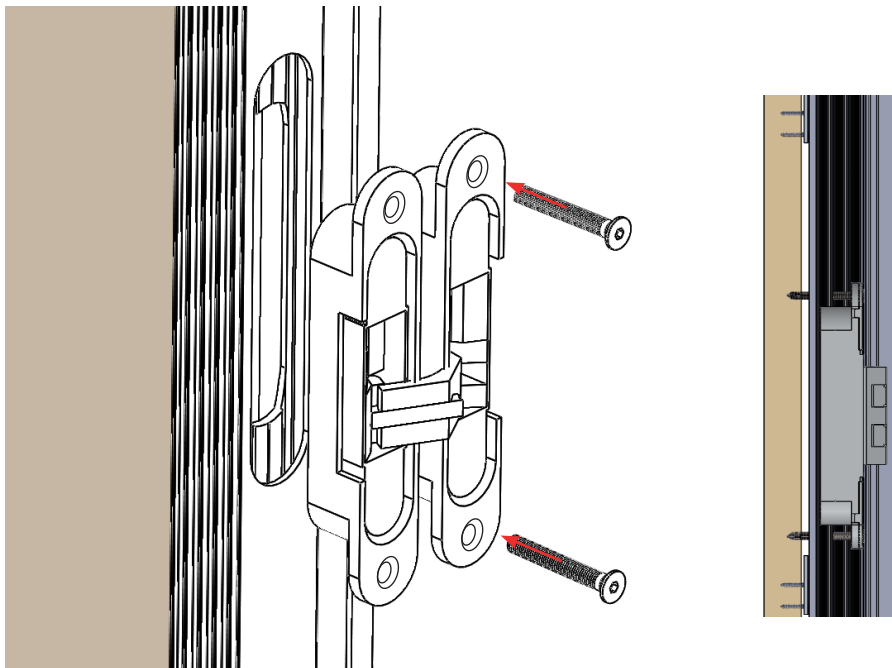
Fijar el cerradero a marco rasomuro y a premarco con tornillería

Screw the strike plate to frame and void frame



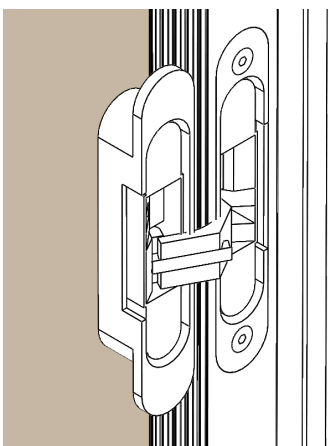
PASO 7 FIJAR LAS BISAGRAS OCULTAS A MARCO Y PREMARCO

STEP 7 FIX CONCEALED HINGES TO FRAME AND VOID FRAME



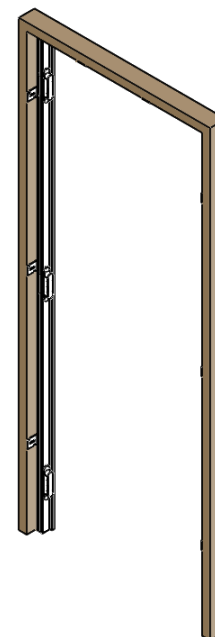
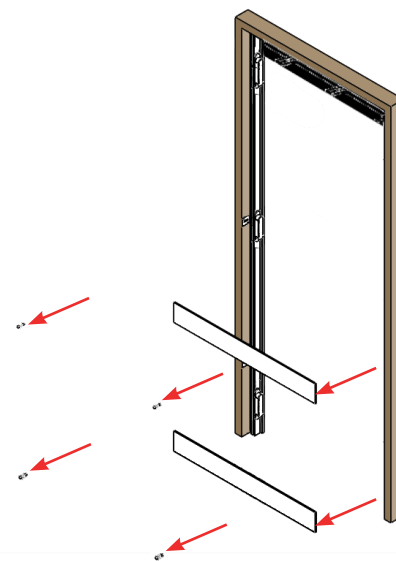
Fijar las bisagras ocultas a marco rasomuro y a premarco con tornillería

Screw the concealed hinges to frame and void frame



PASO 8 QUITAR LOS ENCUADRADORES DE LOS PERFILES

STEP 8 SCREW OFF THE VERTICAL PROFILE REINFORCEMENTS



PASO 9 FIJAR LA BISAGRA BETTA OCULTA A LA PUERTA

STEP 9 FIX THE CONCEALED HINGE TO THE DOOR



PASO 10 AJUSTAR LA PUERTA HORIZONTALMENTE

STEP 10 ADJUST DOOR HORIZONTAL



PASO 11 AJUSTAR LA PUERTA VERTICALMENTE

STEP 11 ADJUST DOOR VERTICAL



PASO 12 AJUSTAR LA PROFUNDIDAD DE LA BISAGRA EN LA PUERTA

STEP 12 ADJUST CONCEALED HINGE DEEP INTO THE DOOR MACHINED



PASO 13 PONER LAS TAPAS A LAS BISAGRAS

STEP 13 PUT CAPS TO CONCEALED HINGES

