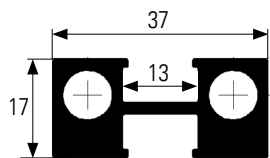


# KIT DIVISOR HORIZONTAL INSTRUCCIONES DE MONTAJE

## HORIZONTAL PARTITION SET ASSEMBLY INSTRUCTIONS

### ELEMENTOS DEL KIT SET ELEMENTS

**Perfil H horizontal**  
Horizontal H profile  
1,5m

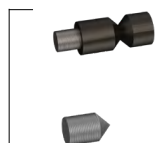


**Perfil reductor para vidrio 6mm**  
6mm transparent gasket  
2 x 1,5m



**Elementos de unión**  
Joint elements

x4



**Brocas**  
Drills

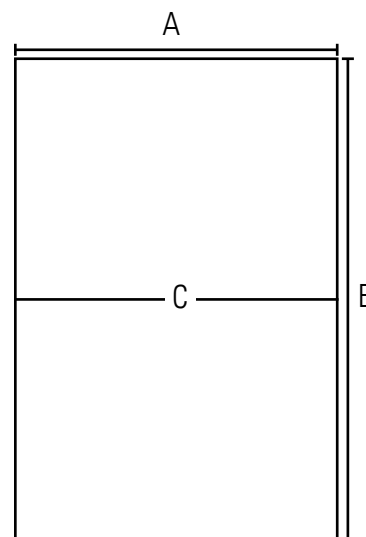


**Plantilla**  
Template



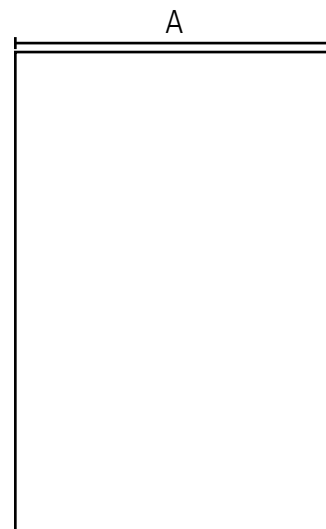
## CALCULO DE MEDIDAS PREVIO MEASURES ESTIMATE

CALCULO DE LAS MEDIDAS TOTALES DE LA PUERTA  
DOOR TOTAL MEASURES

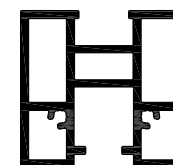


**A = Anchura puerta / Door width**  
**B = Altura puerta / Door height**  
**C = Divisor horizontal / Horizontal partition**

CALCULAR LAS MEDIDAS DE LOS PERFILES.  
PROFILES MEASURES

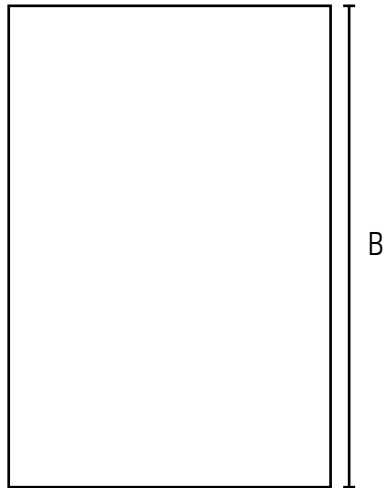


**Perfil horizontal superior e inferior = A - 24mm**  
Horizontal upper and lower profile = A - 24mm



**ADINOR**

**ADINOR**

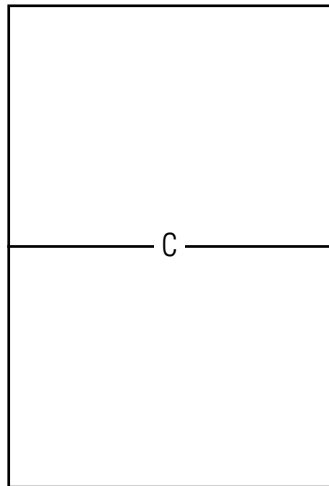


**Perfil vertical = B**  
**Vertical profile = B**



B

CALCULO PARA PARTIÇÃO HORIZONTAL  
ESTIMATION HORIZONTAL PARTITION



**Divisor horizontal (C) = A - 24mm**  
**Horizontal partition (C) = A - 24mm**



**ADINOR**

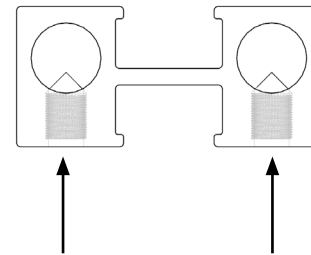
**Para calculo de mecanizado de perfiles y dimensiones de vidrios:**  
**For estimation of vertical profiles machining and glass dimensions:**

[http://www.adinor.info/wp-content/uploads/kit\\_divisor\\_horizontal.xlsm](http://www.adinor.info/wp-content/uploads/kit_divisor_horizontal.xlsm)

CALCULO PARA PARTIÇÃO MEDIA EN EL PERFIL VERTICAL  
ESTIMATION HORIZONTAL PARTITION

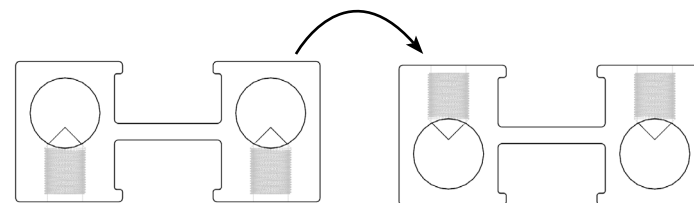
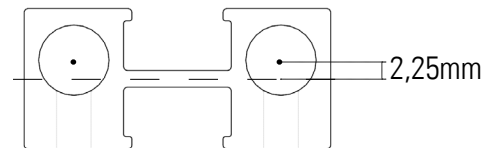
**IMPORTANTE**  
**IMPORTANT**

El perfil horizontal - partición debe ser taladrado siempre en la siguiente cara:  
Horizontal partition profile must be drilled on this surface:



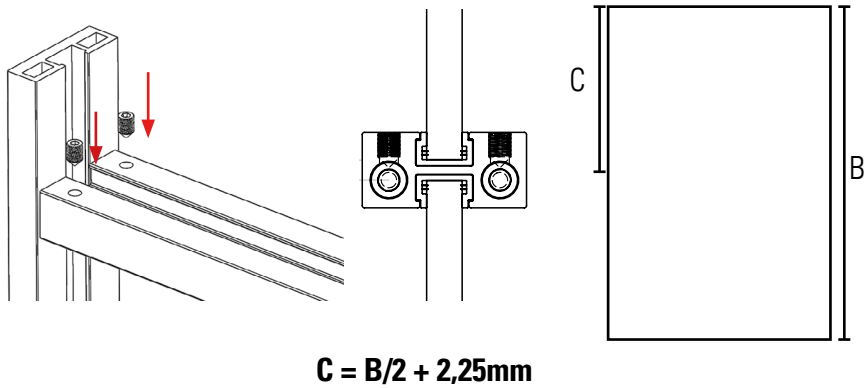
Para una instalación en la que el prisionero quede oculto a la vista puede voltearse el perfil pero debe tenerse en cuenta un desplazamiento de 2,25mm.

For hide the joint elements you could rotate the profile but you have to consider the center displacement 2,25mm

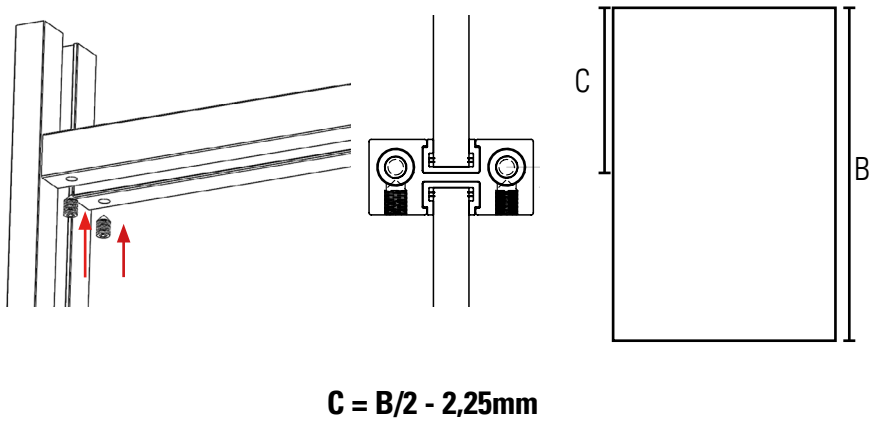


**ADINOR**

**Opción 1:** Vista del perfil horizontal divisor prisioneros arriba  
**Option 1:** Horizontal partition view with joint elements up



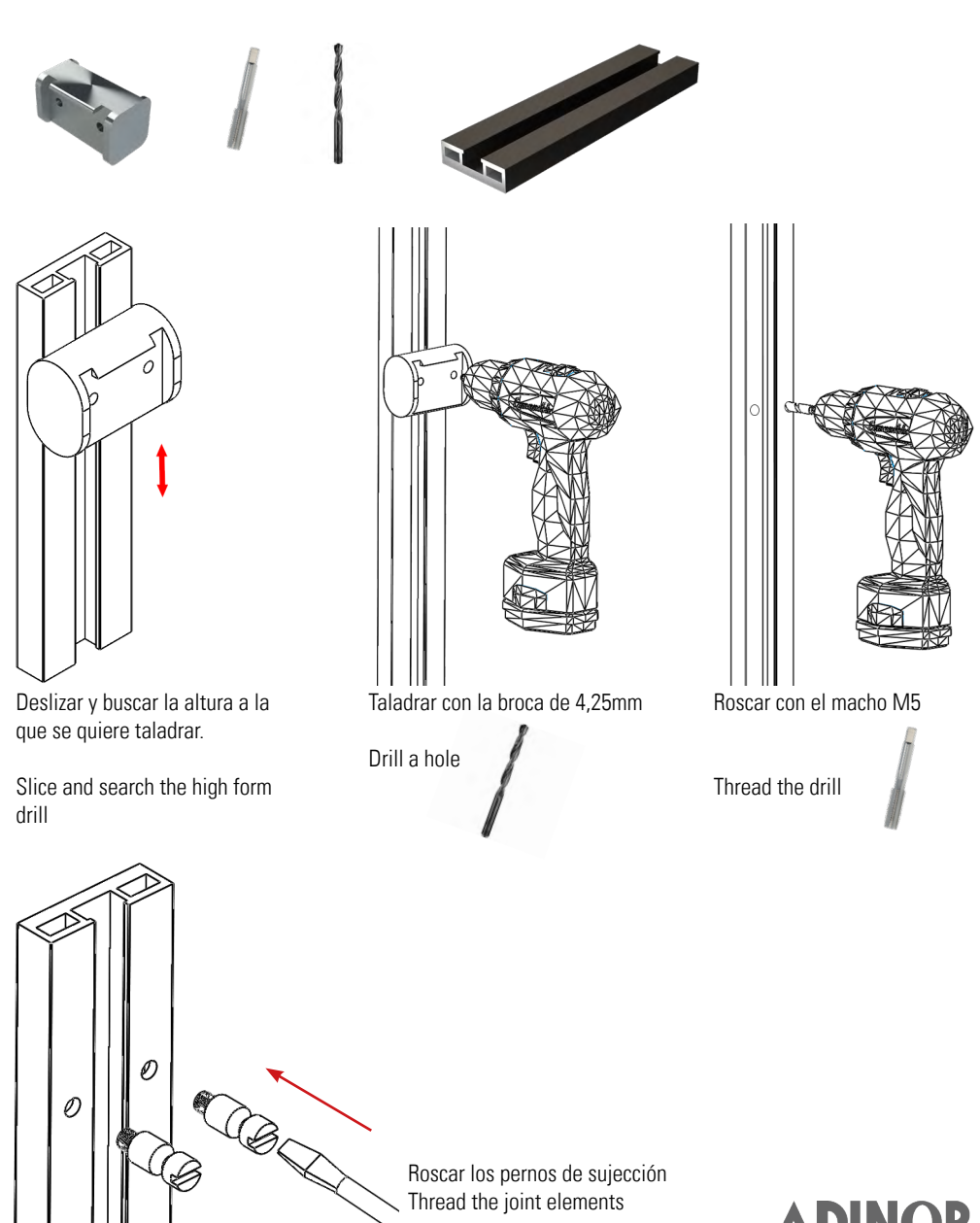
**Opción 2:** Vista del perfil horizontal divisor prisioneros abajo  
**Option 2:** Horizontal partition view with joint elements down



**ADINOR**

## PASO 1 MECANIZADO DEL PERFIL VERTICAL

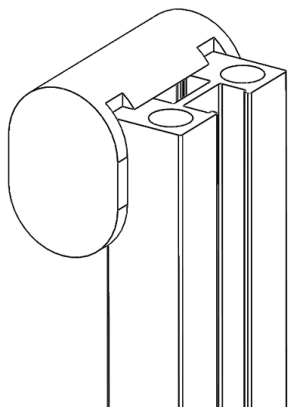
### STEP 1 VERTICAL PROFILE DRILL



**ADINOR**

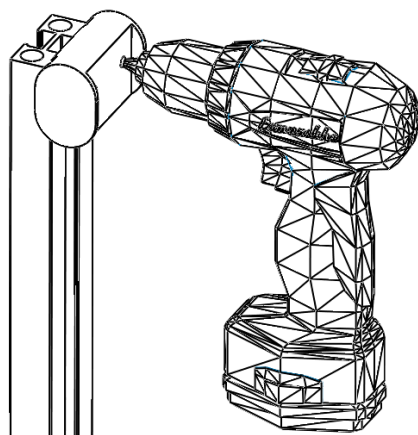
## PASO 2 MECANIZADO DEL PERFIL HORIZONTAL

### STEP 2 HORIZONTAL PROFILE DRILL



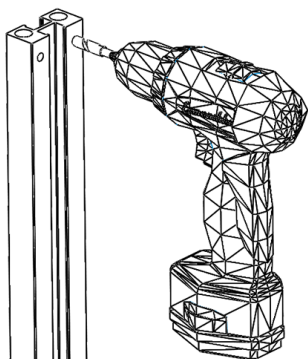
Asegurarse de que la plantilla esta bien situada en el inicio del perfil.

Make sure of the right position of template at head of profile



Taladrar con la broca de 4,25mm

Drill a hole



Roscar con el macho M5

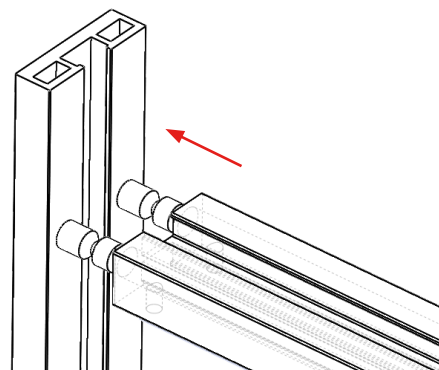
Thread the drill



# ADINOR

## PASO 3 FIJAR EL PERFIL HORIZONTAL AL VERTICAL CON LOS PRISIONEROS

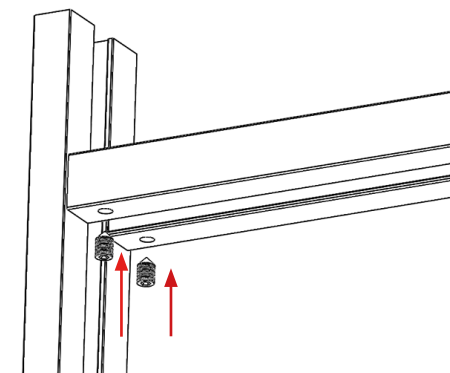
### STEP 3 FIX HORIZONTAL AND VERTICAL PROFILE WITH JOINT ELEMENTS



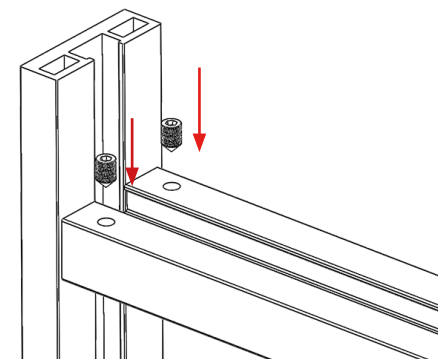
Introducir el perfil horizontal en los pernos de fijación atornillados en el perfil vertical.

Introduce the horizontal profile in the vertical joint elements fixed in the step 1.

**OPCION A:** TORNILLOS ABAJO  
**OPTION A:** SCREWS DOWN



**OPCION B:** TORNILLOS ARRIBA  
**OPTION B:** SCREWS UP



Fijar perfiles horizontal y vertical con los prisioneros  
Tener en cuenta posicionamiento de perfil (ver paso 2)

Fix horizontal and vertical profiles with joint elements.  
You have to consider the position of the horizontal profile

# ADINOR