

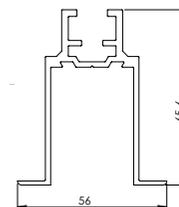


**SISTEMA SKY
DESMONTABLE**
RECESSED
FRAME WITH
REMOVABLE
TRACK PROFILE

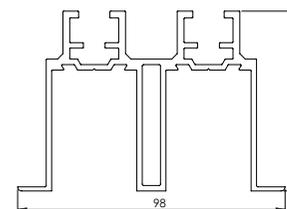
ADINOR

**TÉCNICOS PARA INSTALACIÓN:
TECHNICAL DATA ASSEMBLY INSTRUCTIONS:**

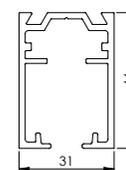
Portacarril simple guía plus pladur desmontable
Single recessed frame for removable pladur plus track



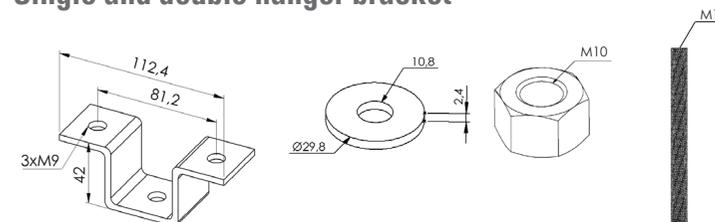
Portacarril doble guía plus pladur desmontable
Double recessed frame for removable pladur plus track



Guía plus pladur desmontable
Removable pladur plus track



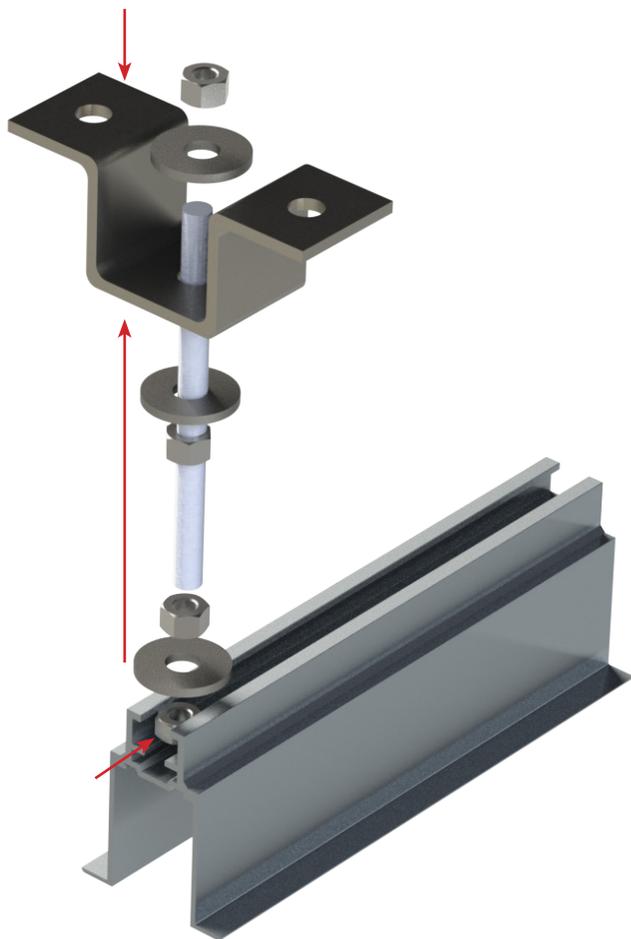
Soporte anclaje techo portacarril simple y doble
Single and double hanger bracket



ADINOR

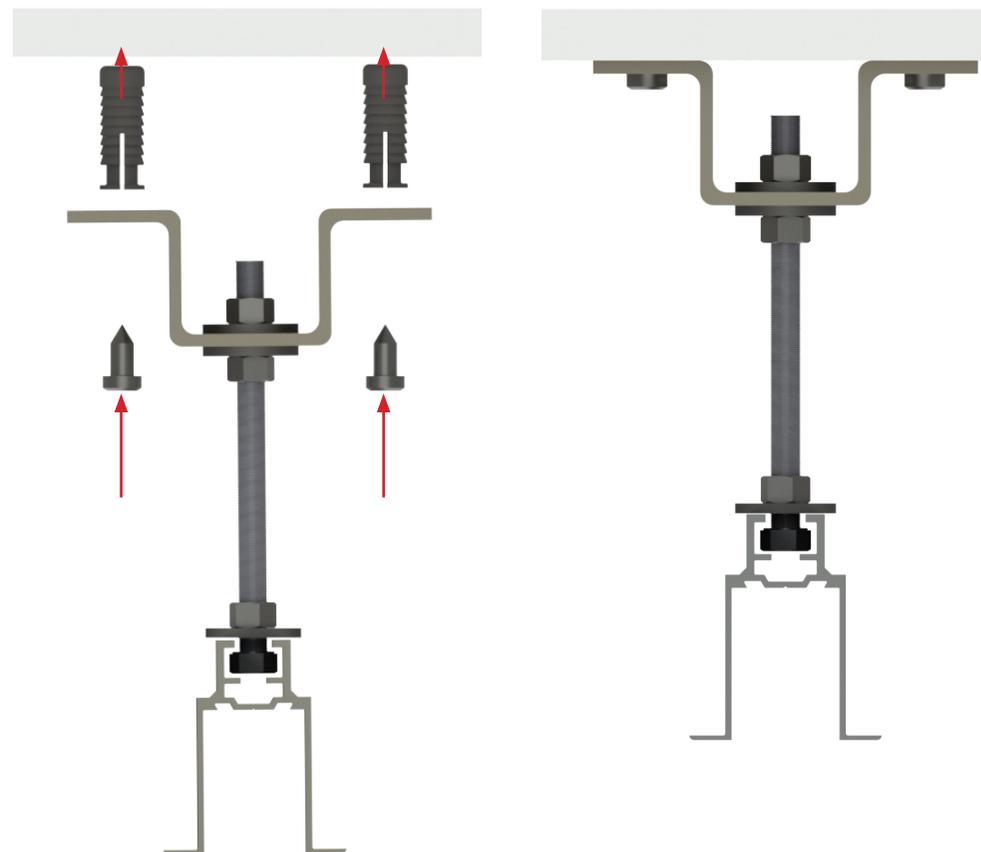
PASO 1 MONTAR LAS TUERCAS Y ARANDELAS

STEP 1 INSERT THE NUTS AND ROD WASHERS INTO THE RECESSED FRAME



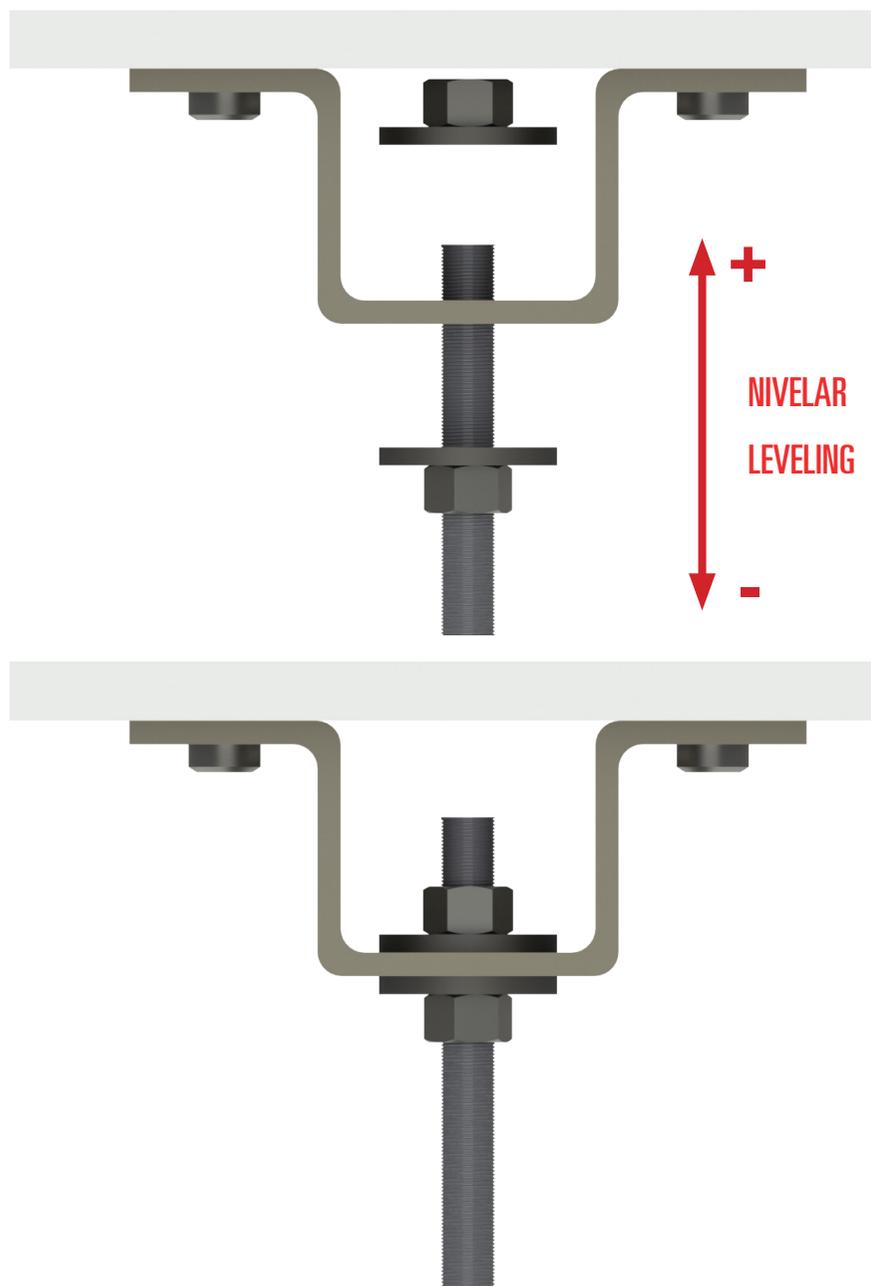
PASO 2 INSERTAR LOS TACOS DE SUJECCIÓN (NO INCLUIDOS) Y ATORNILLAR EL CONJUNTO

STEP 2 USE THE CEILING PLUG TO FIX THE THREADED RODS AND HAGER BRACKETS



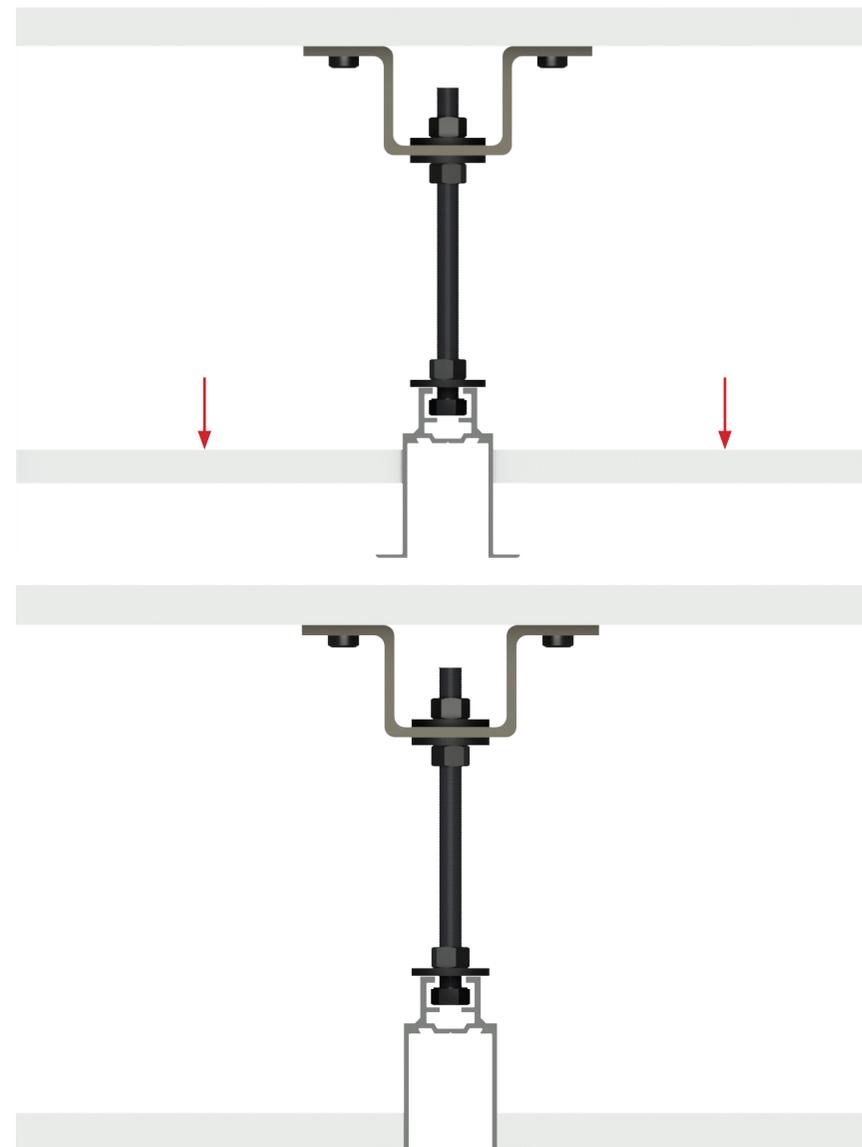
PASO 3 NIVELAR Y FIJAR CON LAS TUERCAS

STEP 3 LEVELING AND SECURIZE USING THE NUTS AND WASHERS



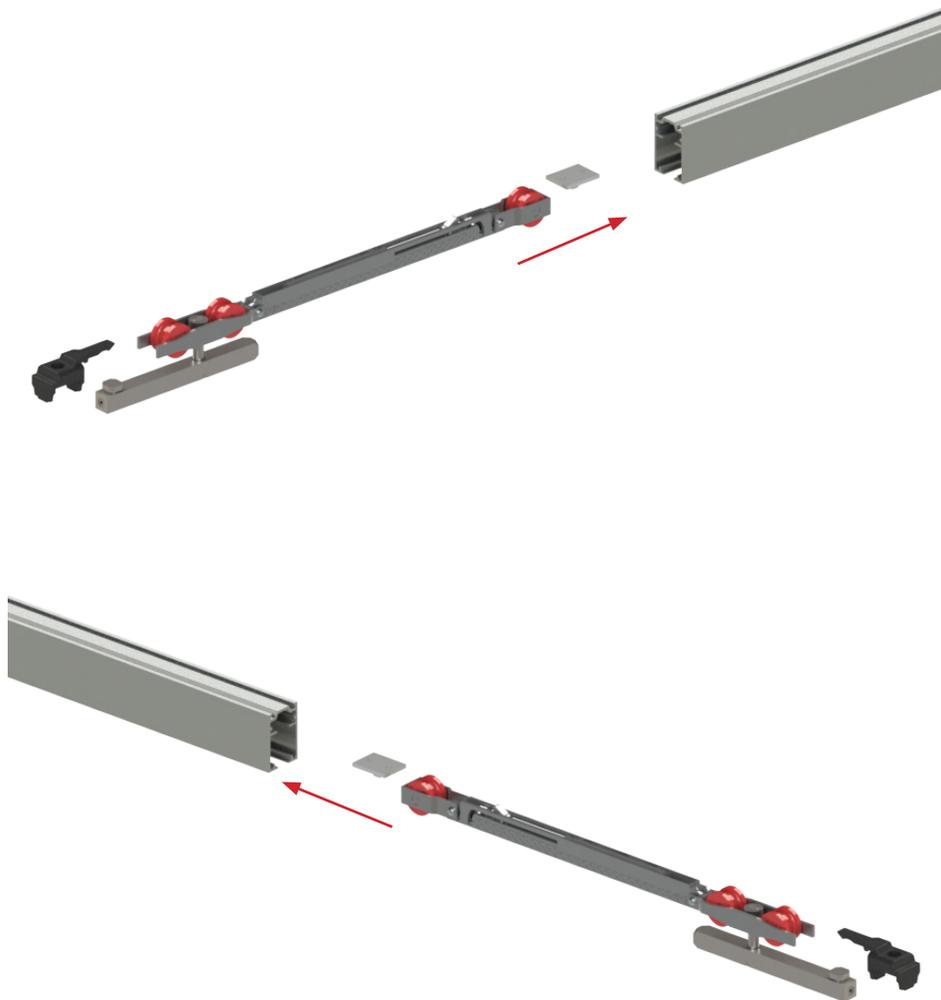
PASO 4 MONTAR EL PLADUR SOBRE LAS PESTAÑAS DE LA CARCASA

STEP 4 SET UP THE PLASTERBOARD ON THE RECESSED FRAME WINGS



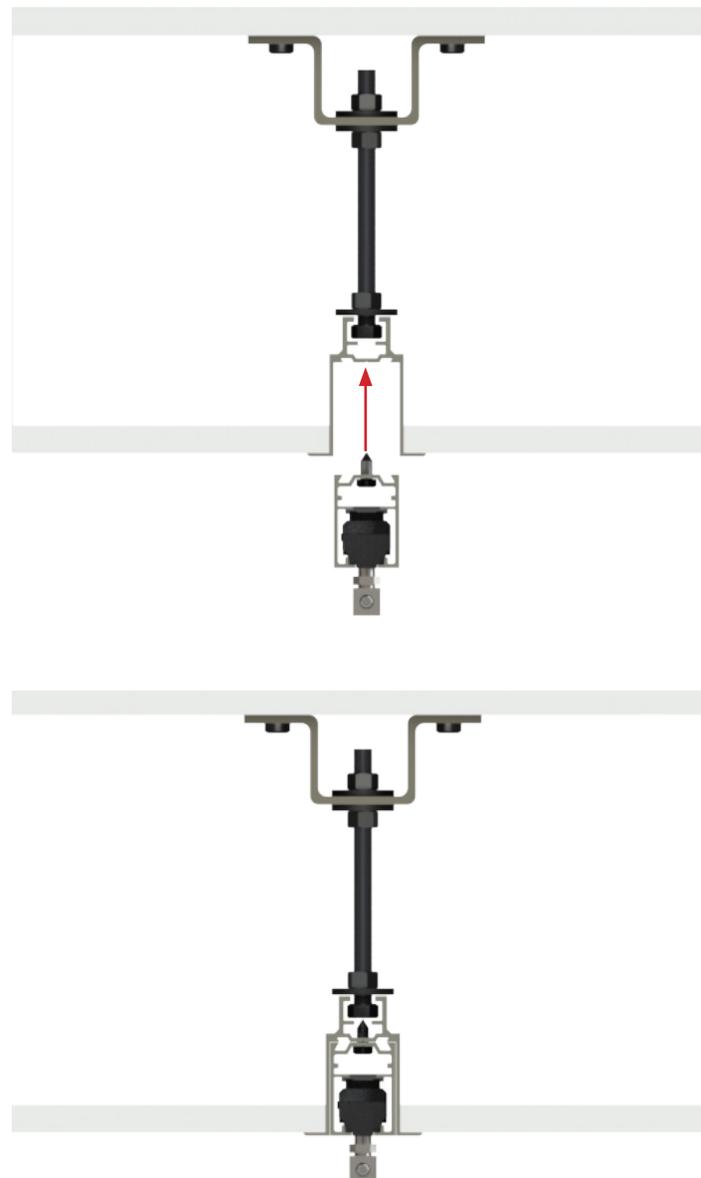
PASO 5 INTRODUCIR RUEDAS FRENOS Y ACCIONADORES EN LA GUÍA

STEP 5 INTRODUCE THE ROLLERS, STOPPERS AND ACTIVATORS INTO THE TRACK



PASO 6 FIJAR LA GUÍA A PORTACARRIL CON LOS TORNILLOS

STEP 6 JOINT THE REMOVABLE PLASTBOARD TO THE RECESSED FRAME USING THE SCREWS



Se recomienda atornillar cada 50cm ó 0,5m
It's recommended to screw every 50cm 0,5m

ADINOR

PASO 7 COLOCAR LAS PUERTAS

STEP 7 ASSEMBLY THE SLIDING DOORS

