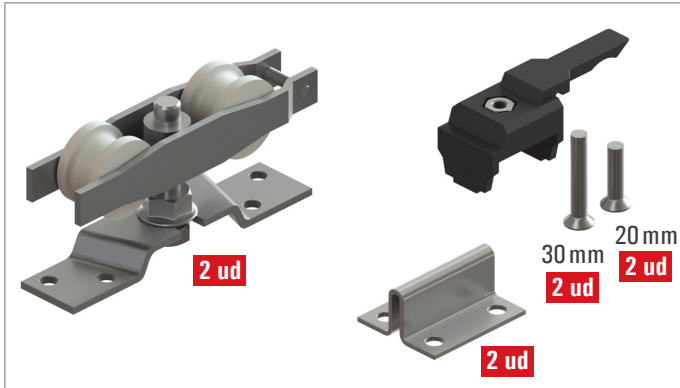


INSTRUCCIONES DE MONTAJE

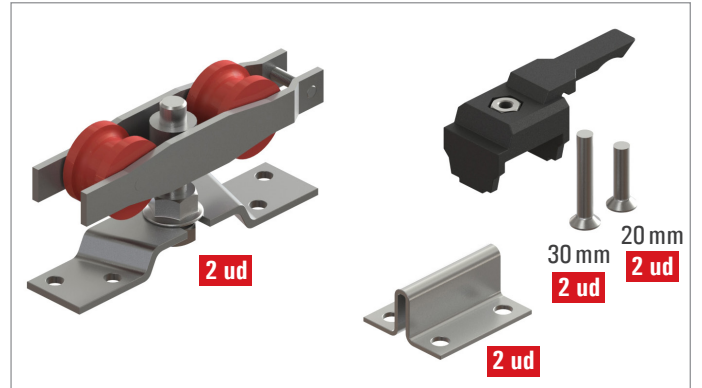
ADINOR S.L.

CARROS SKY (60-120KG) PARA MADERA

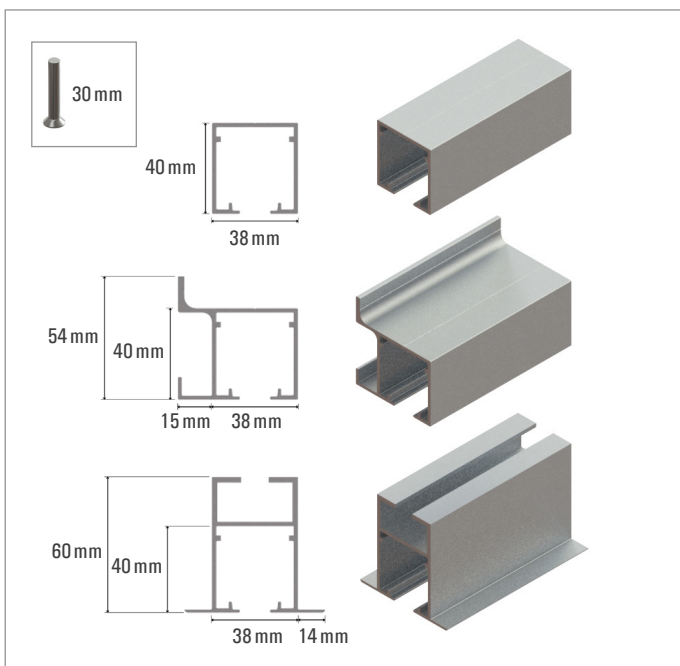
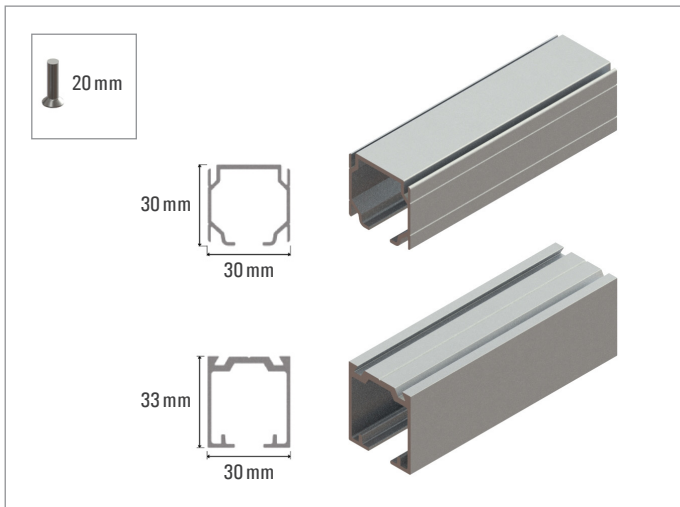
CARRO SKY MADERA 60KG



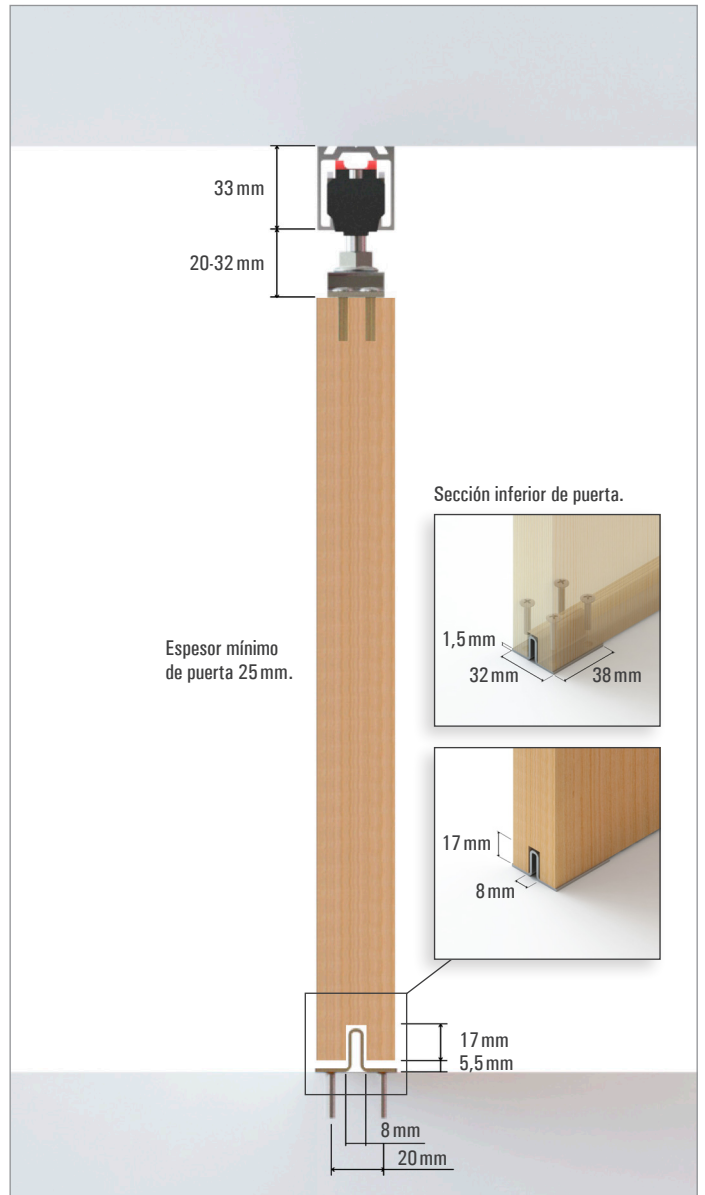
CARRO SKY MADERA 120KG



GUÍAS



VISTA DEL MONTAJE

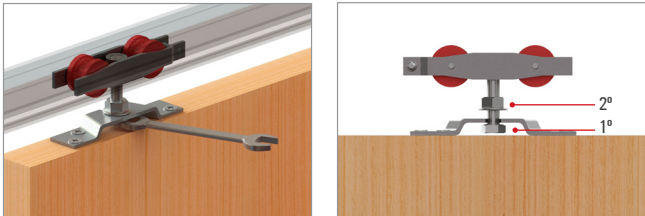
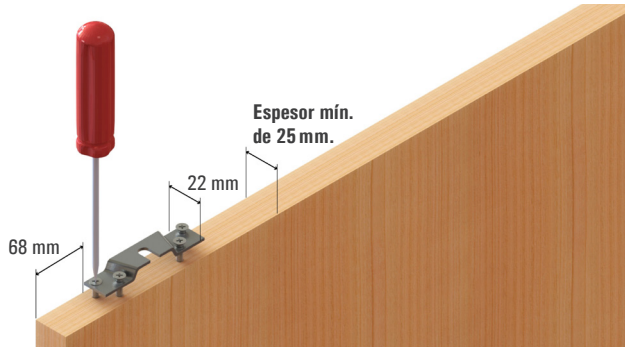


INSTRUCCIONES DE MONTAJE

ADINOR S.L.

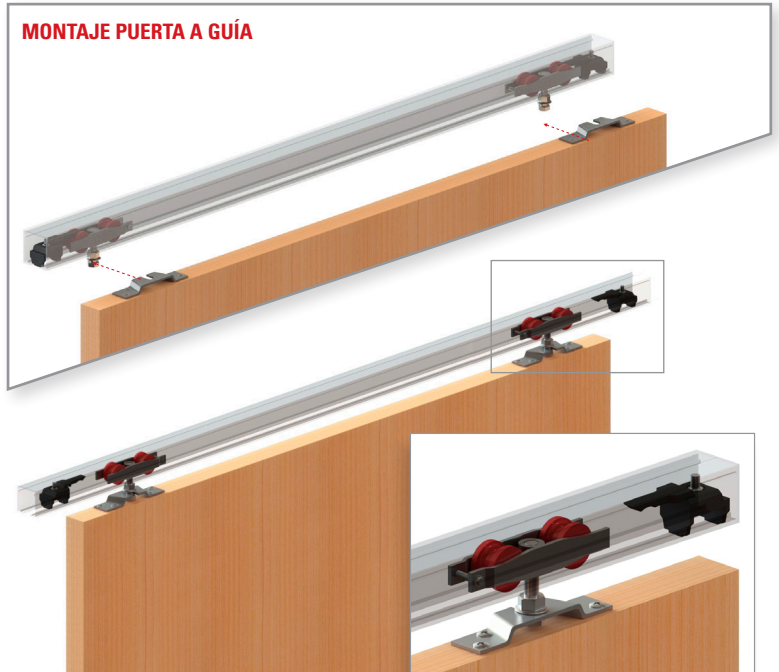
CARROS SKY (60-120KG) PARA MADERA

MONTAJE DE CARROS



Regular la altura con el tornillo (1°) y fijar con la tuerca (2°).

MONTAJE PUERTA A GUÍA



Siempre introducir los carros en esta posición.

MONTAJE FRENO ESTÁNDAR

