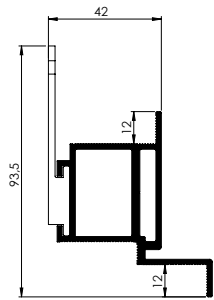
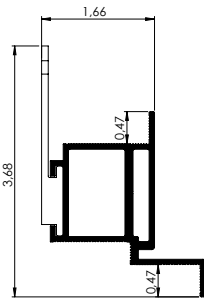


ELEMENTOS DEL KIT MARCO FRAME SET ELEMENTS

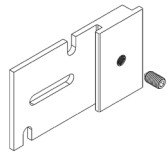


cotas en milímetros

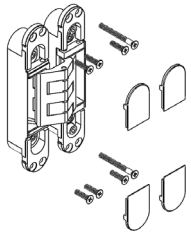


measures in inches

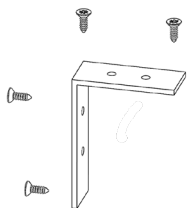
Perfil marco
Frame profile



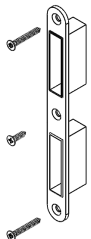
15 Pletinas de fijación +
15 prisioneros
15 Metal brackets + 15
prisoners + Allen cap
screws



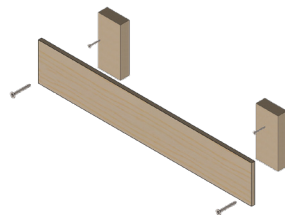
4-5 bisagras ocultas con altura
regulable
4-5 Concealed hinges with height
levelling



2 Escuadras angulo recto para
unión de perfil horizontal con verti-
cales + tornillería
2 Angle brackets for verticals and
upper profile unions + screws



Cerradero magnetico y
tornillería
Magnetic mortise lock
side plate and screws

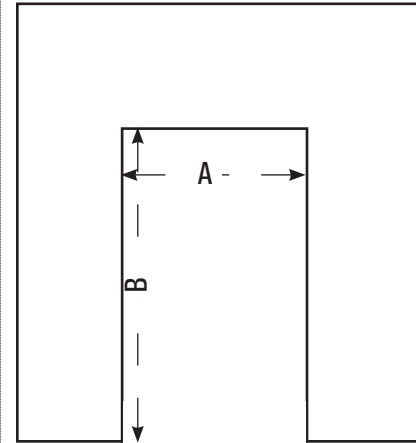


2 Estructuras de
madera para marco +
tornillería
2 wood units of blocks
and slabs to assist
frame assembly +
screws



Goma Qlone
Qlone rubber
gasket

CALCULO PREVIO DE MEDIDAS DE MARCO FRAME MEASURES ESTIMATION



A = Ancho de hueco libre a dejar en obra para recibir marco / Width opening void at site between drywall framing required

B = Alto de hueco libre a dejar en obra para recibir marco / Height opening void at site between drywall framing required.

Ambas medidas deberán ser confirmadas por COSENTINO durante la fase de obra / Both measures must be shared by COSENTINO during construction.

IMPORTANTE:

Para correcta instalación y ajuste del marco, se recomienda dar un espacio mayor a las medidas A y B, siendo este un margen de ajuste en la obra.

-Lado A, se recomienda dar= $A+10\text{mm}$ (0,4")

-Lado B, se recomienda dar= $B+5\text{mm}$ (0,2")

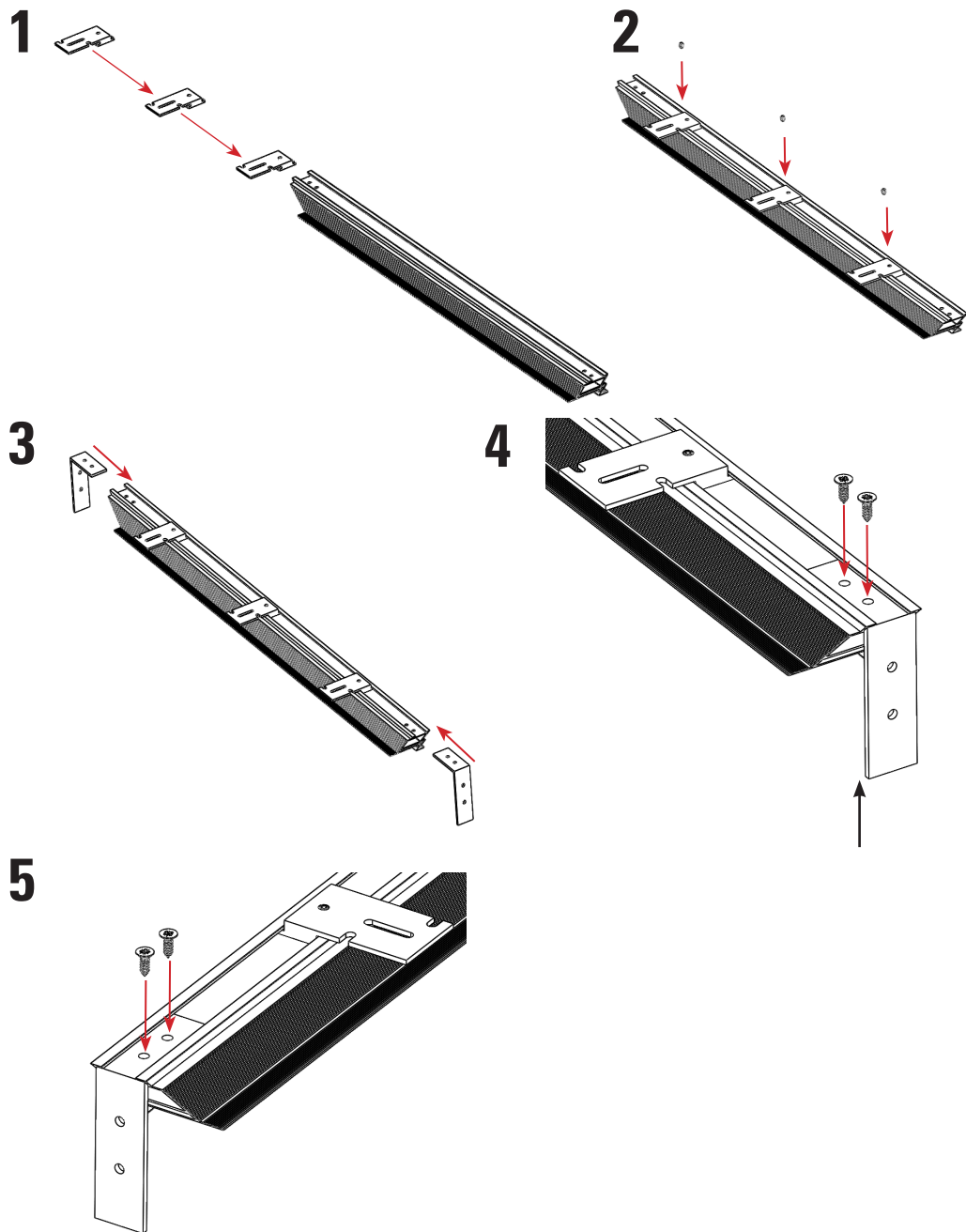
IMPORTANT:

For perfect installation and adjustment, is recommended to give more space to size A and B, this must be and adjustment range on site

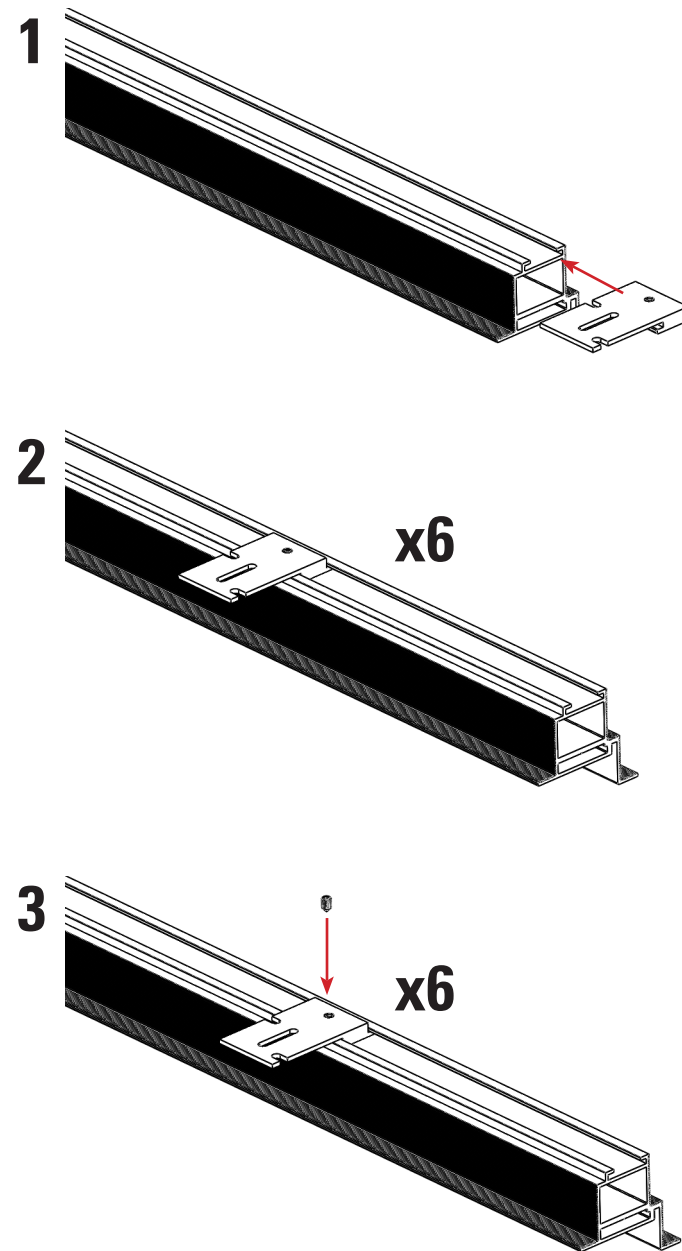
-Size A, is recommended = $A+10\text{mm}$ (0,4")

-Size B, is recommended= $B+5\text{mm}$ (0,2")

PASO 1 METER LAS PLETINAS DE FIJACION DENTRO DEL PERFIL CABECERO Y FIJAR
STEP 1 INTRODUCE THE METAL BRACKETS INTO THE UPPER PROFILE SLOT AND FIX THEM

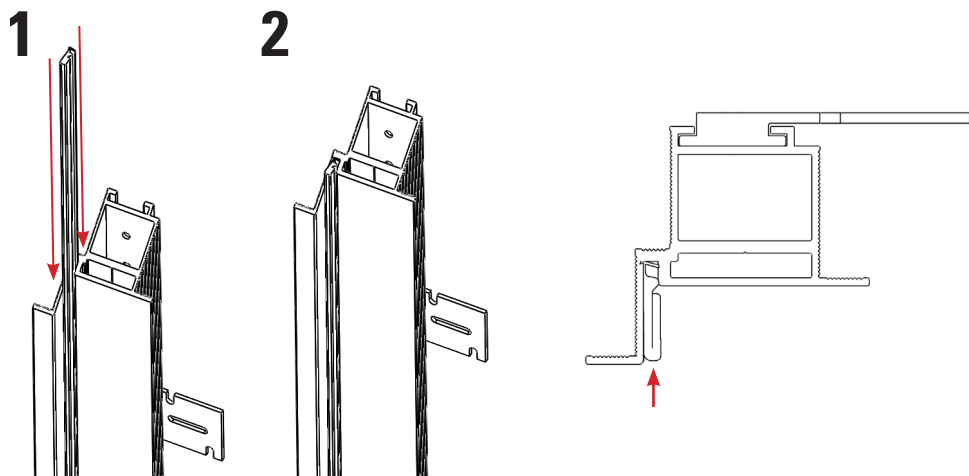


PASO 2 METER LAS PLETINAS DE FIJACION EN AMBOS VERTICALES Y FIJARLAS
STEP 2 INTRODUCE THE METAL BRACKETS INTO THE VERTICAL PROFILES SLOT AND FIX THEM



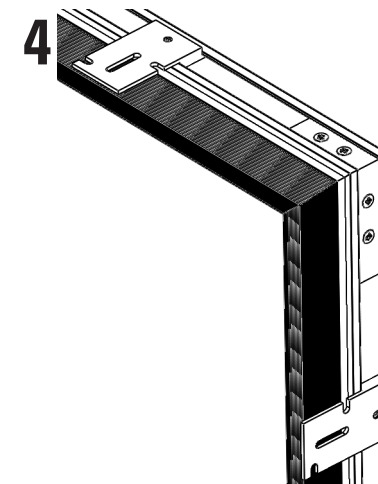
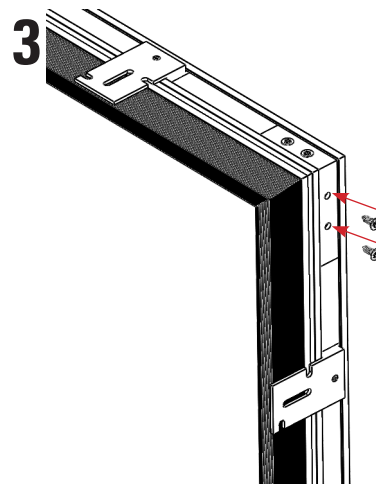
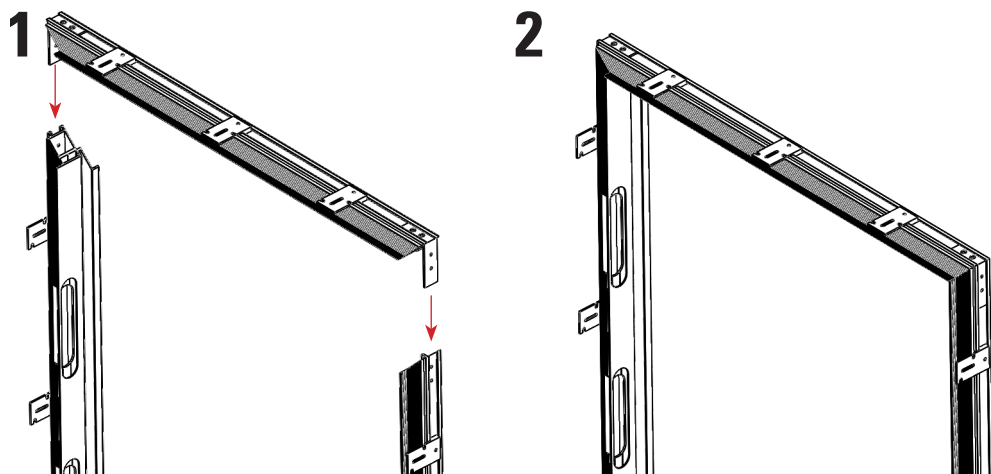
PASO 3 METER GOMA EN PERFILES VERTICALES Y EN EL HORIZONTAL

STEP 3 INTRODUCE RUBBER GASKET INTO FRAME ALUMINIUM PROFILES



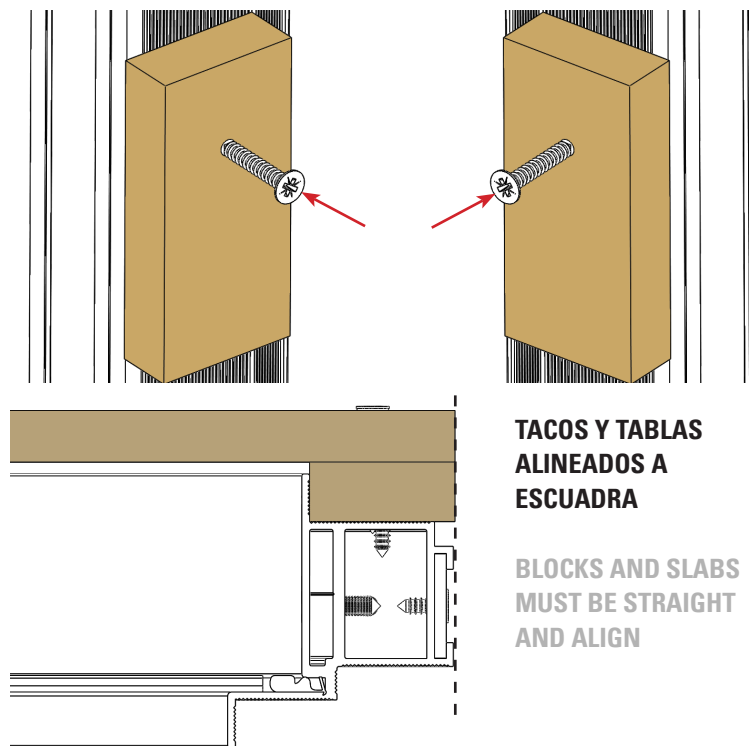
PASO 4 ENSAMBLAR PERFILES VERTICALES CON EL CABECERO USANDO LAS ESCUADRAS

STEP 4 ASSEMBLY VERTICALS AND UPPER PROFILE USING THE ANGLE BRACKETS



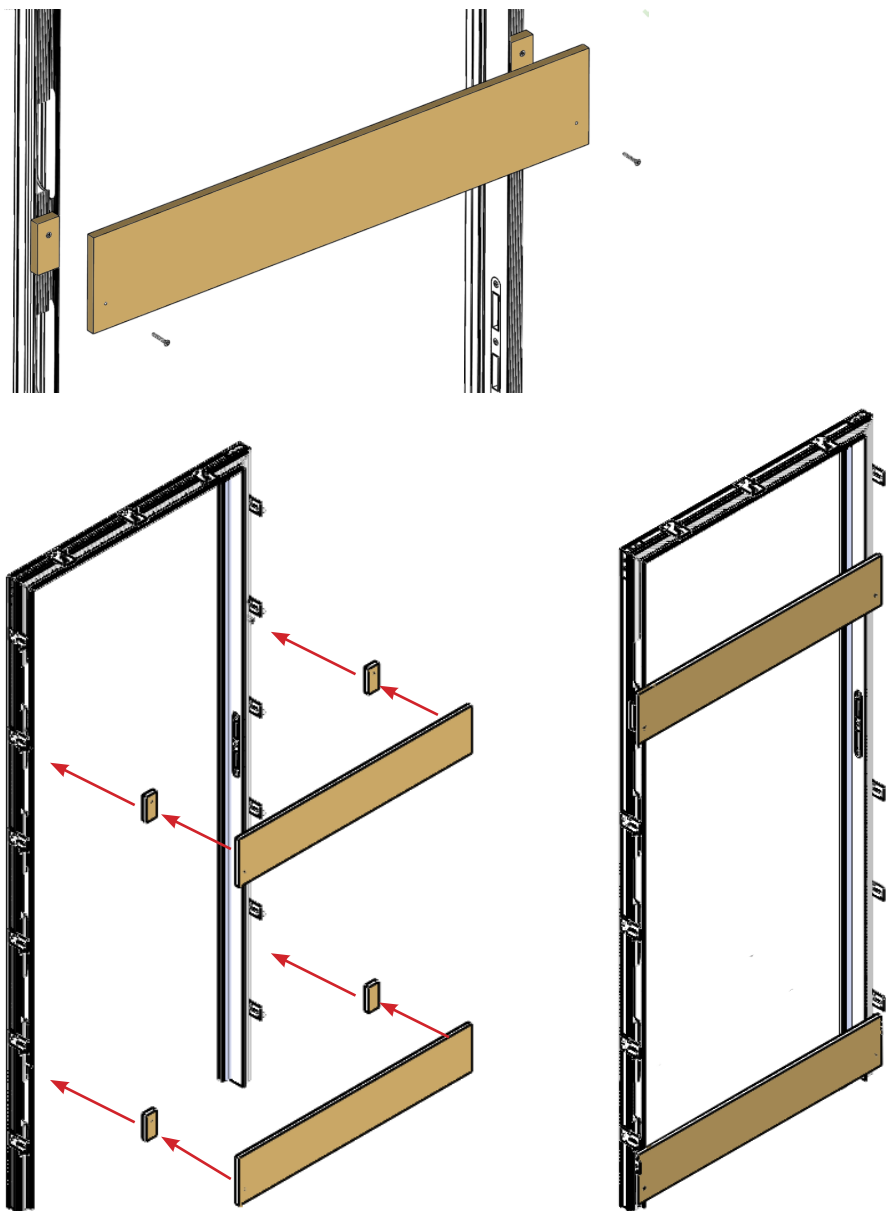
PASO 5 ATORNILLAR LOS TACOS AL MARCO

STEP 5 SCREW WOOD BLOCKS TO THE FRAME



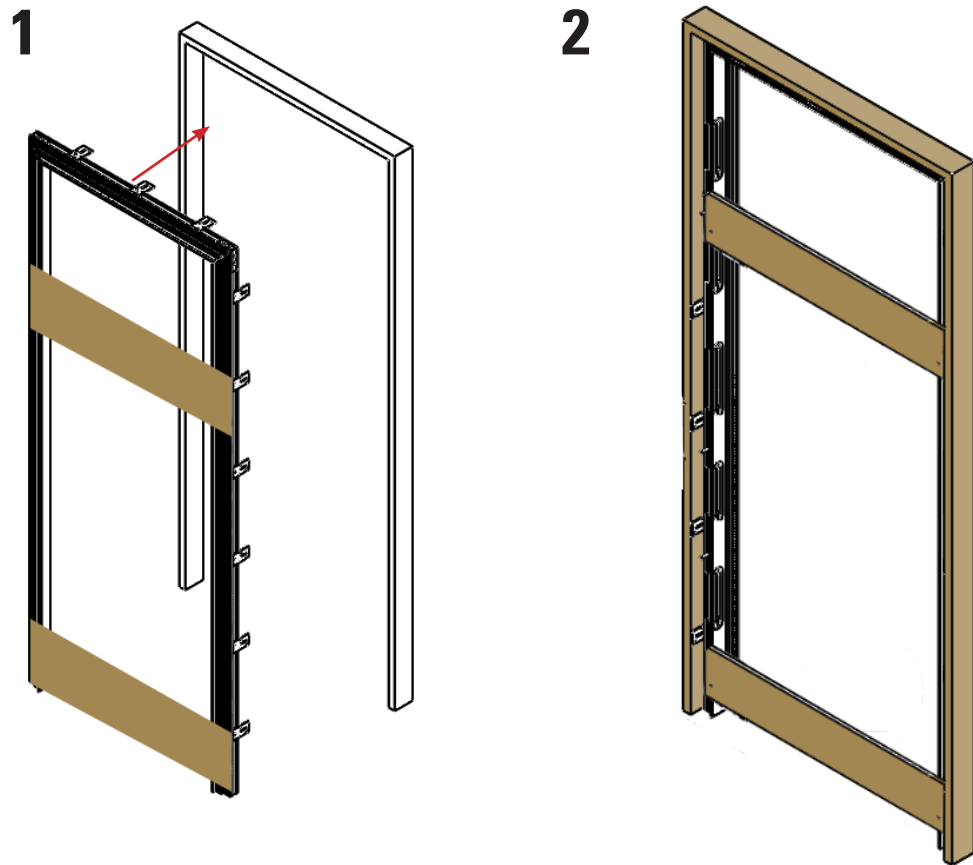
PASO 5 ATORNILLAR LAS TABLAS A LOS TACOS, YA TENEMOS EL MARCO PREPARADO

STEP 5 SCREW WOOD SLAB TO WOOD BLOCKS, PREPARE FOR PERFECT AND COMPLETELY STRAIGHT STRUCTURE DISPOSITION



PASO 5 METER EL MARCO ENSAMBLADO EN EL PREMARCO

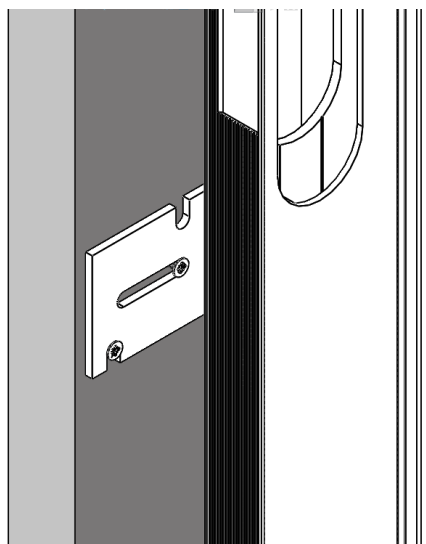
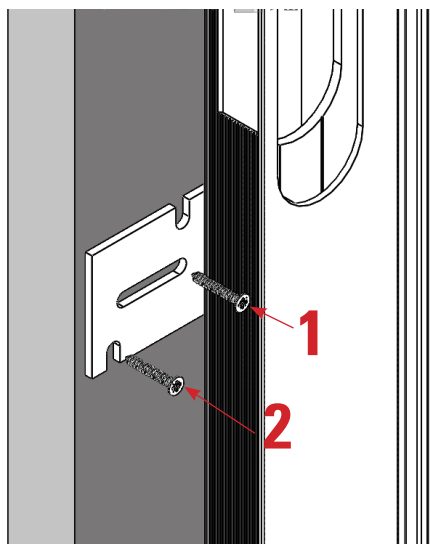
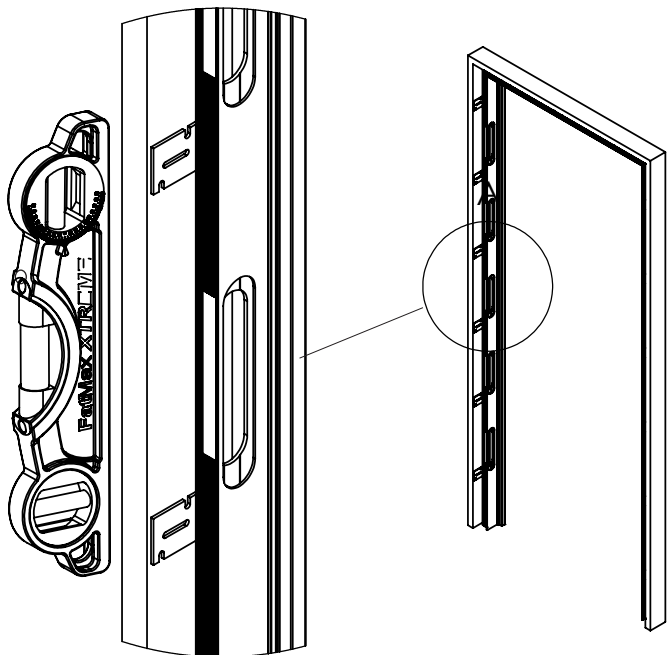
STEP 5 INTRODUCE STRUCTURE INTO VOID FRAME AND ALIGN AS REQUIRED BY CLIENT



PASO 6 NIVELAR Y FIJAR EL MARCO A PREMARCO USANDO LAS PLETINAS

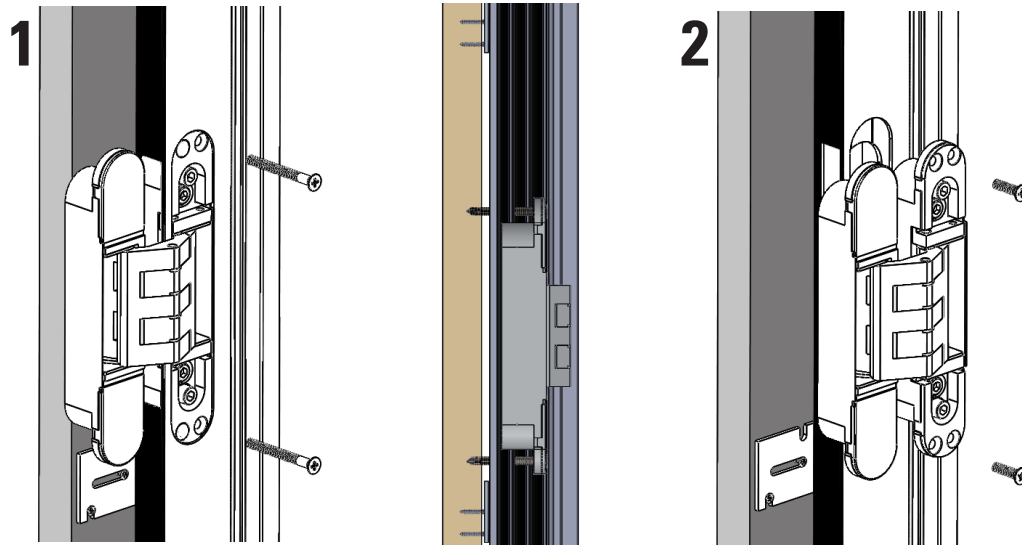
STEP 6 LEVEL AND FIX THE FRAME TO THE SUB-FRAME OR PREVIOUS STEEL REINFORCEMENT

USING THE FIXED METAL BRACKETS



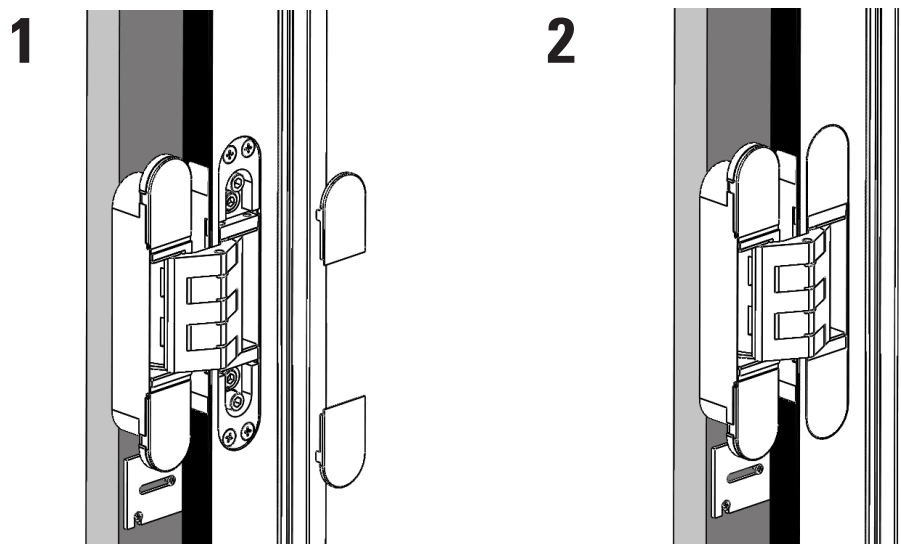
PASO 7 FIJAR LAS BISAGRAS AL MARCO Y FIJARLAS A MARCO Y PREMARCO

STEP 7 INTRODUCE AND FIX HINGES INTO VERTICAL FRAME STRUCTURE VOIDS PURPOSE



PASO 8 PONER TAPAS

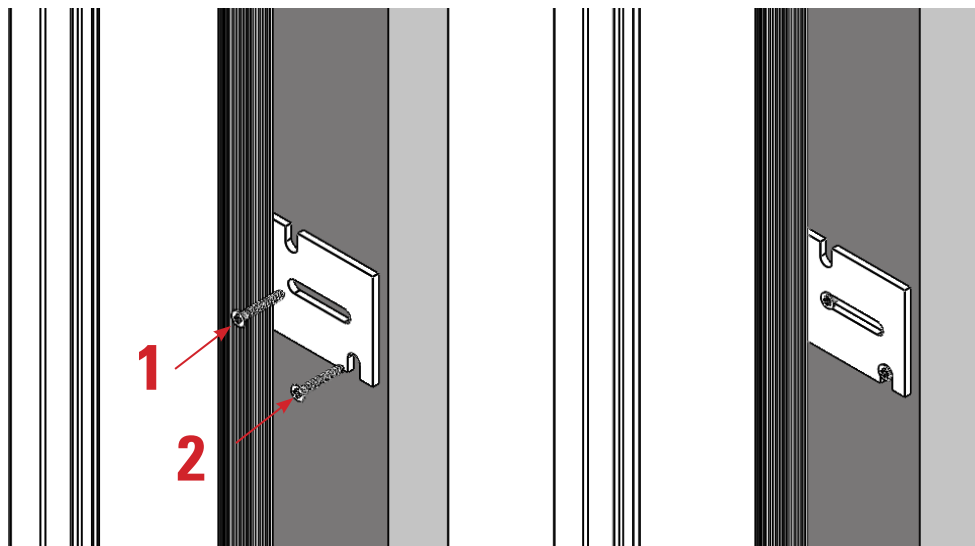
STEP 8 PLACE CONCEALED HINGED CAPS



PASO 9 FIJAR EL MARCO A PREMARCO USANDO LAS PLETINAS EN LADO CONTRARIO

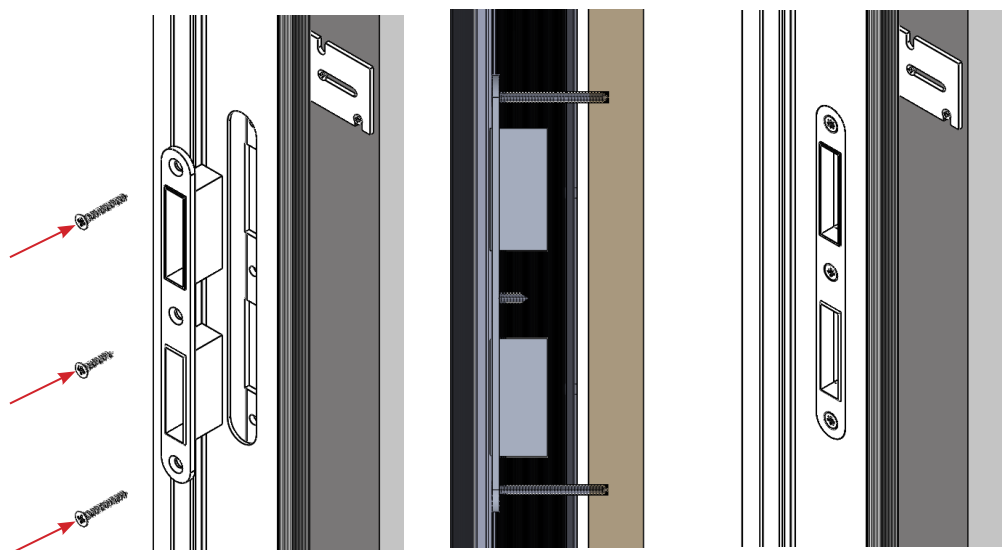
STEP 9 FIX FRAME TO THE SUBFRAME OR PREVIOUS STEEL REINFORCEMENT USING METAL

BRACKETS ON THE OPPOSITE SIDE



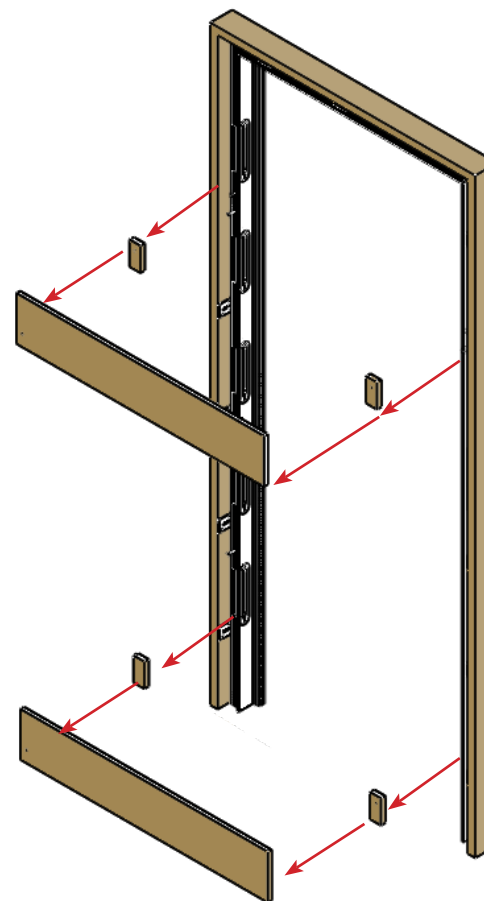
PASO 10 FIJAR EL CERRADERO A MARCO Y A PREMARCO

STEP 10 FIX MAGNETIC MORTISE LOCK SIDE PLATE TO FRAME STRUCTURE VOIDS PURPOSE



PASO 11 QUITAR LA ESTRUCTURA DE MADERA UNA VEZ FIJADA

STEP 11 REMOVE WOOD SLABS AND BLOCKS TO LEAVE OPEN SPACE



NOTA:

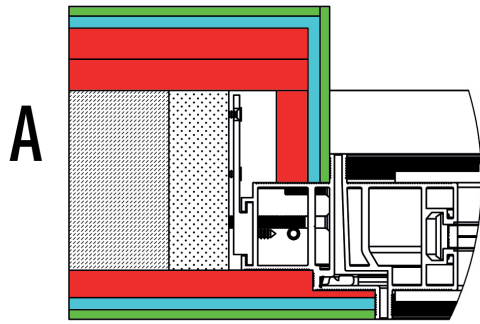
Algunas puertas pueden llevar incluido cierrapuertas en la parte superior, seguir las mismas instrucciones para su correcta instalación.

NOTA:

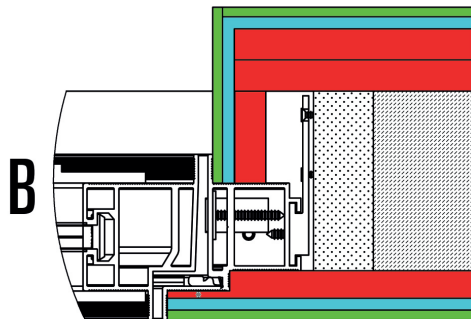
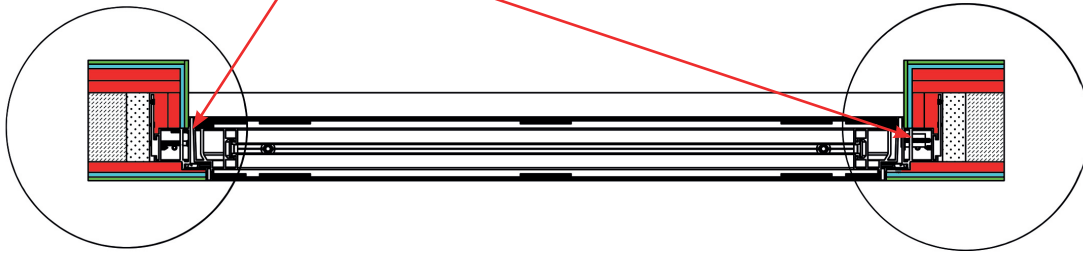
Some doors must receive upper door closer, please follow same instructions for perfect installation.

PASO 12 INSTALACION DEL MARCO EN EL PLADUR

STEP 12 FRAME INSTALLATION ON THE DRYWALL



PERFILES VERTICALES:
VERTICAL PROFILES:



- DRYWALL 13mm
- PUTTY 5mm
- DEKTON 4mm
- WALL
- VOID FRAME

PERFIL CABECERO:
UPPER PROFILE:

