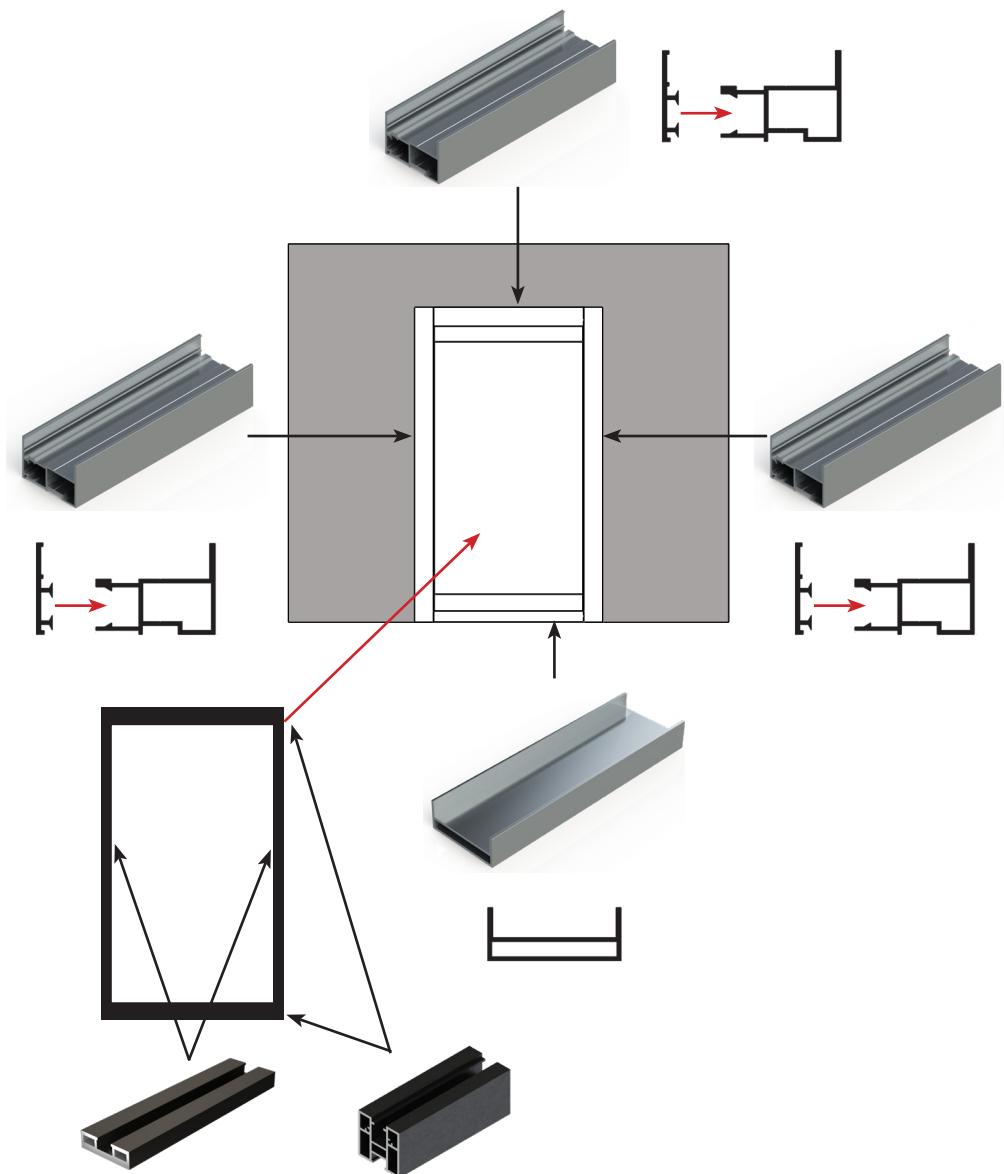


# INSTRUCCIONES DE INSTALACIÓN DE FIJOS PA

## FIX PA FRAMES ASSEMBLY INSTRUCTIONS

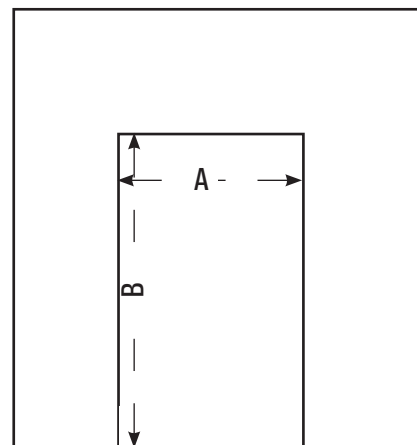
**CASO A:** EL FIJO OCUPA TODO EL HUECO

**A CASE:** OPEN SPACE WITH THE SAME FIX FRAME MEASURES

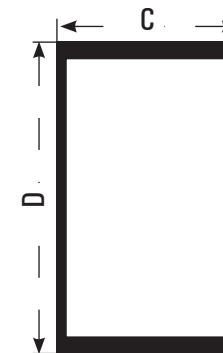


# CASO A: INSTALACION DE FIJOS

## A CASE: FIX FRAMES ASSEMBLY INSTRUCTIONS



**A=**Ancho de hueco libre / Open Width  
**B=**Alto de hueco libre / Open Height



**C=**Ancho de fijo / Fix frame Width  
**D=**Alto de fijo / Fix frame Height

### DESGLOSE DE MEDIDAS DE MARCO DE FIJO:

#### FIX FRAME MEASURES

 **Perfiles verticales= B**  
 Vertical profiles= Open height

 **Perfiles horizontales superiores= A - 62mm**  
 Horizontal upper profiles= Open width -62mm

 **Perfil horizontal inferior= A - 62mm**  
 Horizontal lower profile = Open width -62mm

### DESGLOSE DE MEDIDAS DE FIJO:

#### FIX MEASURES

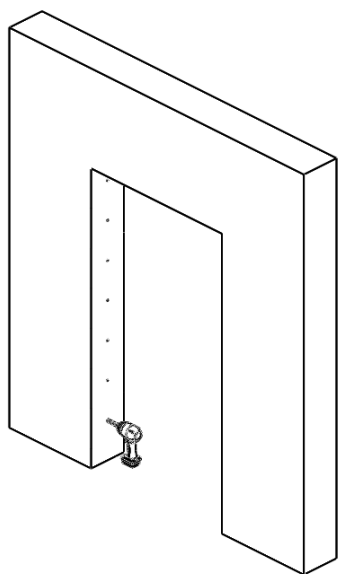
**D = B - 30mm**  
**D = B - 30mm**

**C = A - 40mm**  
**C = A - 40mm**

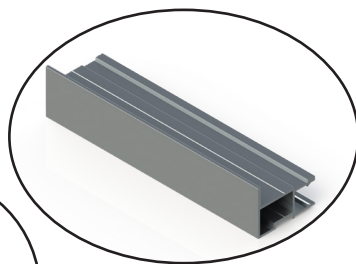
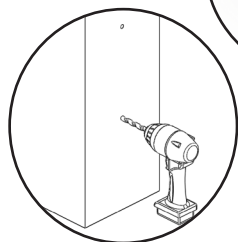
# PASO 1 PERFORAR LA PARED E INSTALAR LOS TACOS DE SUJECCIÓN Y FIJAR PERFIL

## STEP 1 DRILL WALL, PUT THE FASTENING PLUGS AND FIX VERTICAL PROFILE

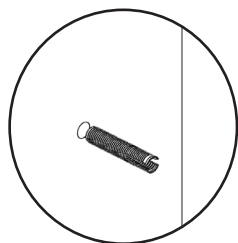
CASO A | CASE A



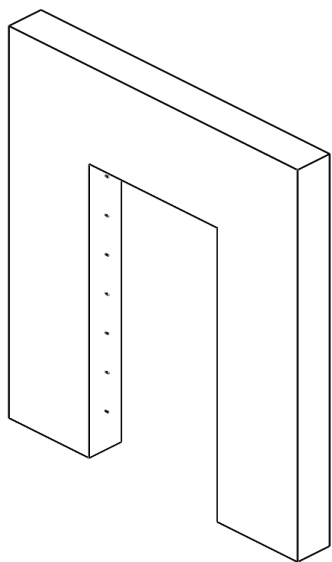
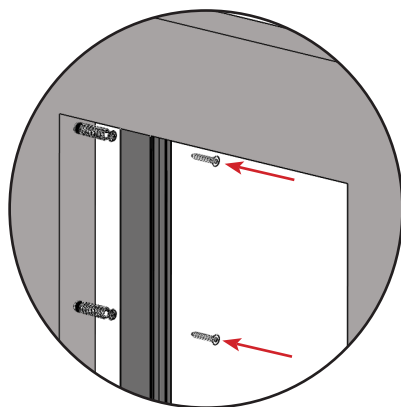
1



2



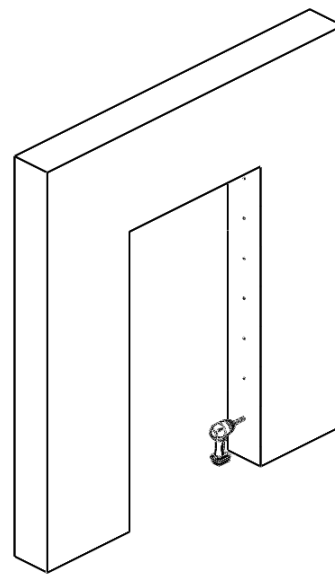
3



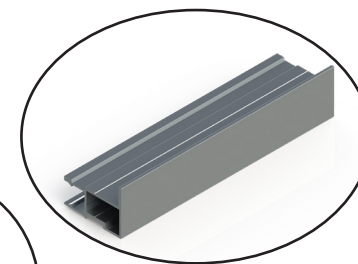
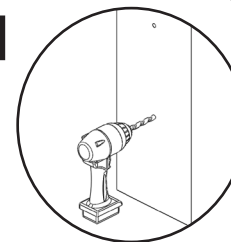
# PASO 2 TALADRAR LA PARED CONTARIA, INSTALAR LOS TACOS DE SUJECCIÓN Y FIJAR PERFIL VERTICAL

## STEP 2 DRILL THE OPPOSITE WALL, PUT THE FASTENING PLUGS AND FIX THE OTHER VERTICAL PROFILE

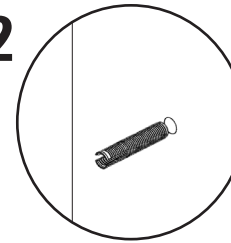
CASO A | CASE A



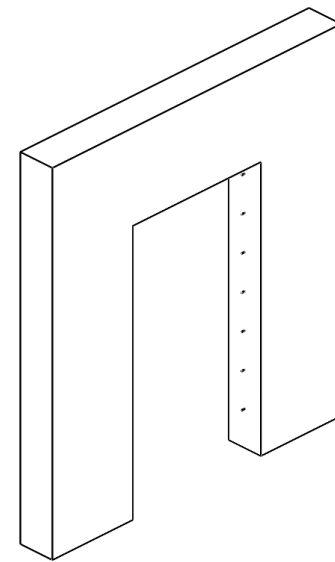
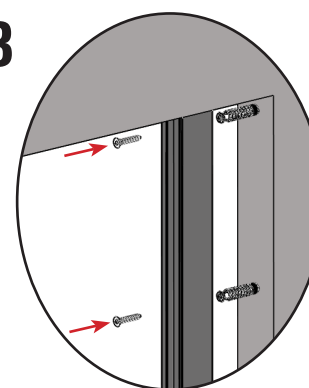
1



2



3

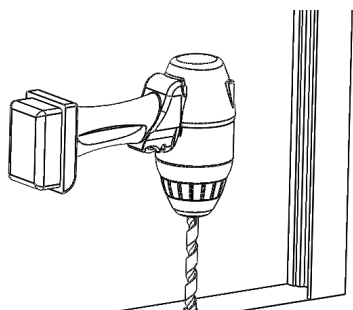


### PASO 3 FIJAR EL FIJO INFERIOR A SUELO

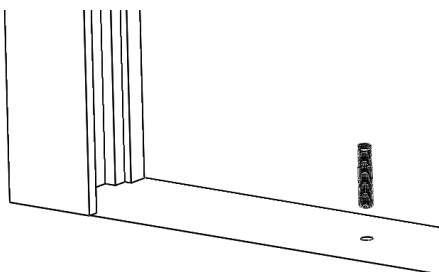
### STEP 3 FIX LOWER FIX FRAME TO THE GROUND

CASO A | CASE A

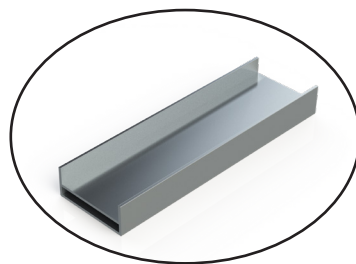
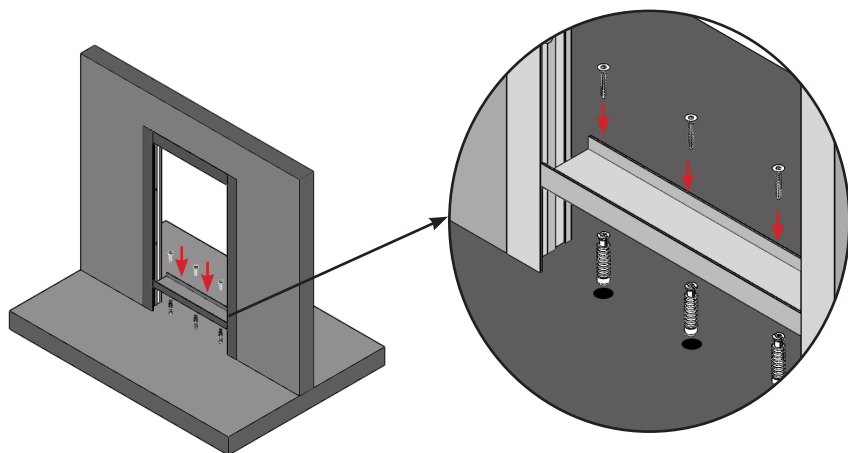
1



2



3

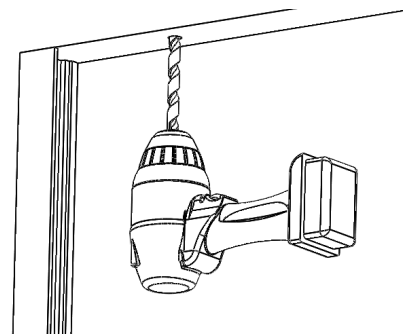


### PASO 4 FIJAR EL FIJO SUPERIOR A TECHO

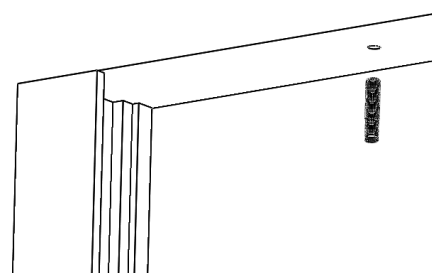
### STEP 4 FIX UPPER FIX FRAME TO THE CEILING

CASO A | CASE A

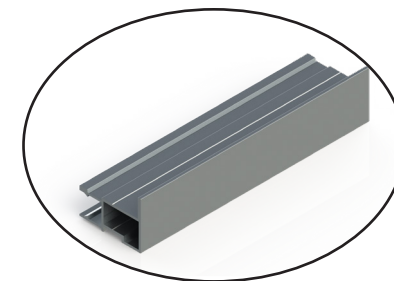
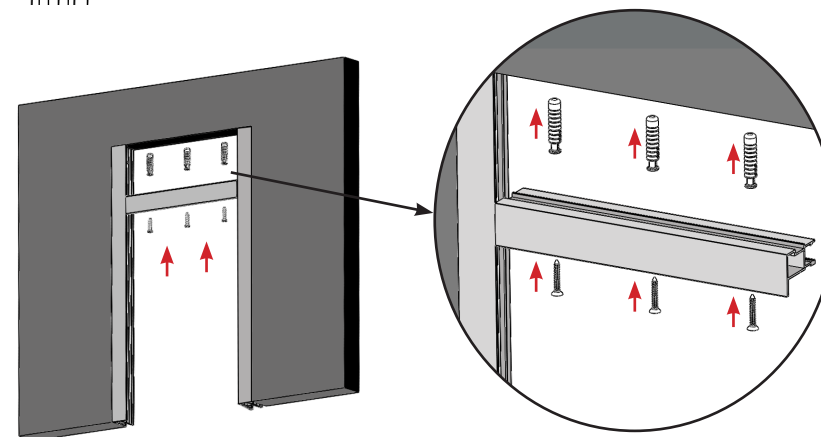
1



2



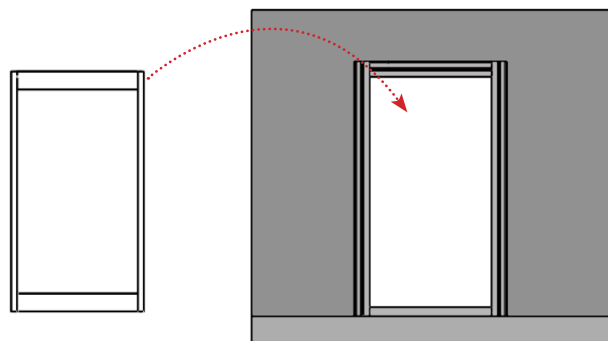
3



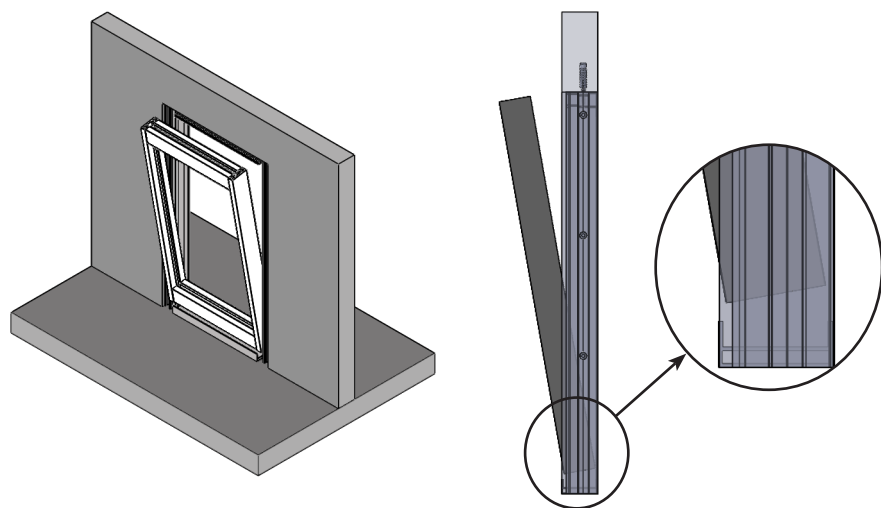
# PASO 5 METER EL FIJO PA EN EL MARCO

## STEP 5 FIX PIVOT HINGE TO THE PA DOOR

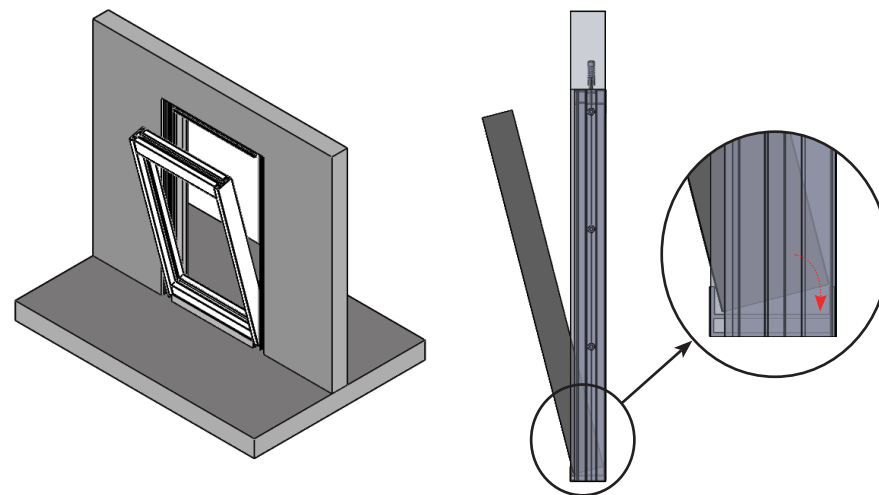
CASO A | CASE A



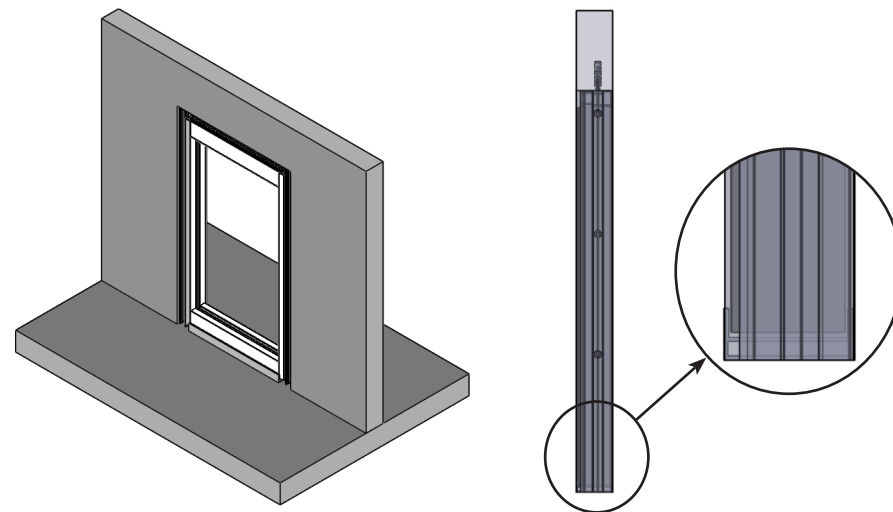
1



2



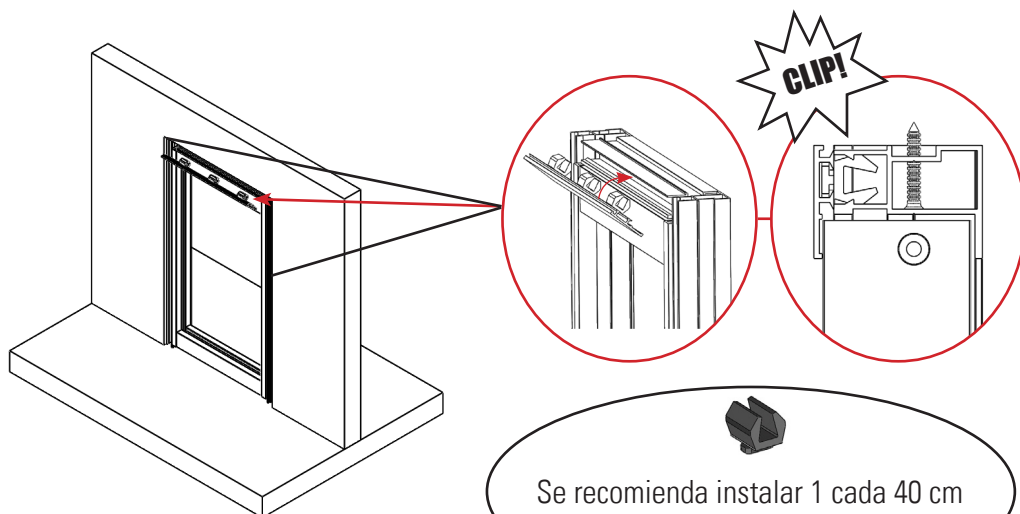
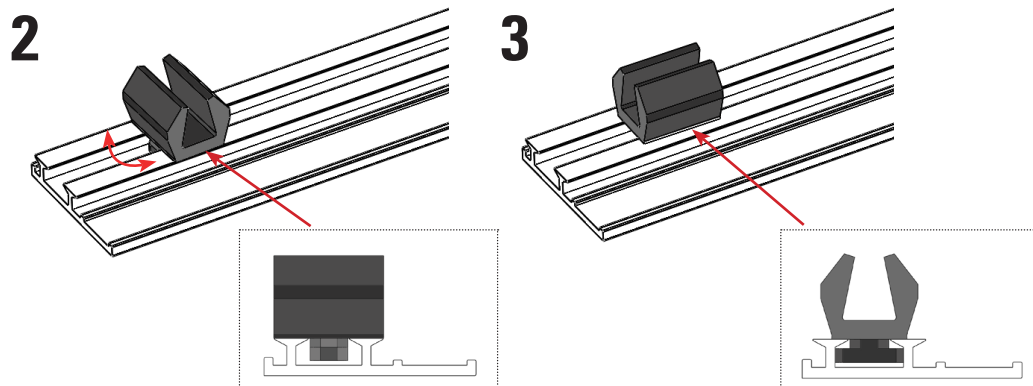
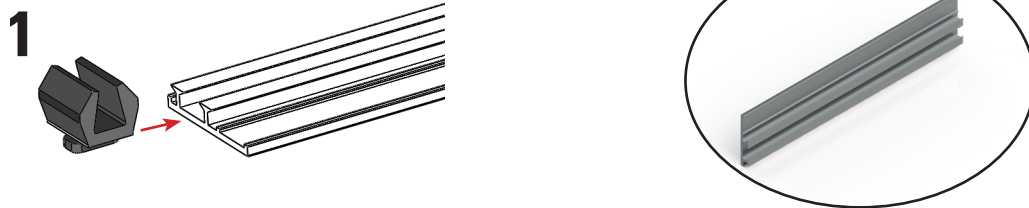
3




**PASO 6** COLOCAR LOS CLIPS EN LOS PERFILES Y CLIPARLOS A LOS MARCOS ATORNILLADOS PREVIAMENTE

**STEP 6** PUT THE CLIPS INTO THE PROFILES AND CLIP THEM TO THE FIX FRAMES FIXED BEFORE

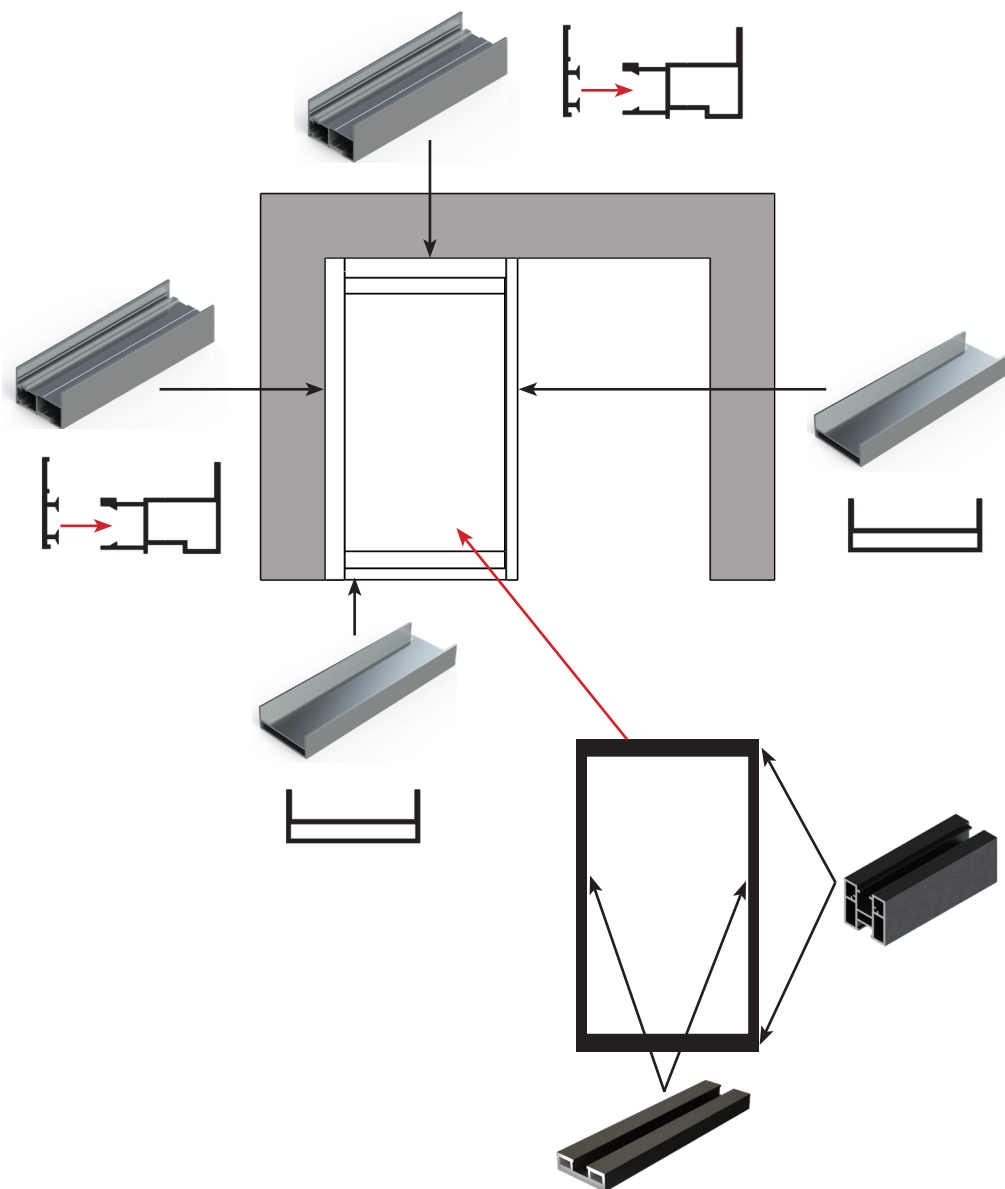
CASO A | CASE A



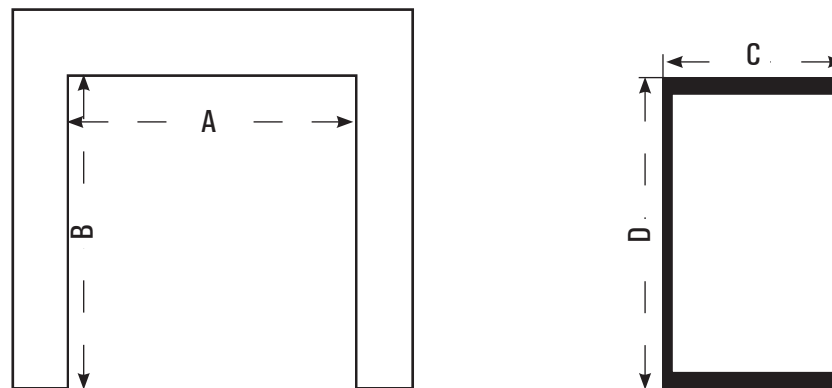
  
Se recomienda instalar 1 cada 40 cm  
You should put 1 each 40 cm

**CASO B: INSTALACION DE FIJOS** COMBINABLE CON CORREDERA O MARCO PA CON PUERTA ABATIBLE  
**B CASE: FIX FRAMES ASSEMBLY INSTRUCTIONS** (COMBINABLE WITH PA FRAME DOOR AND  
 SLIDING DOOR)

**CASO B:** EL HUECO LIBRE ES MAS AMPLIO QUE EL FIJO  
**B CASE:** OPEN SPACE IS BIGGER THAN FIX FRAME



**CASO B: INSTALACION DE FIJOS**  
**B CASE: FIX FRAMES ASSEMBLY INSTRUCTIONS**



**A=Ancho de hueco libre / Open Width**  
**B=Alto de hueco libre / Open Height**

**C=Ancho de fijo / Fix frame Width**  
**D=Alto de fijo / Fix frame Height**

**DESGLOSE DE MEDIDAS DE MARCO DE FIJO:**  
**FIX FRAME MEASURES**



**Perfil vertical lado pared= B**  
**Vertical profile= Open height**



**Perfil vertical opuesto= B**  
**Horizontal lower profile = Open width -62mm**



**Perfil horizontal superior = A - 62mm**  
**Horizontal upper profiles= Open width -62mm**



**Perfil horizontal inferior= A - 62mm**  
**Horizontal lower profile = Open width -62mm**

**DESGLOSE DE MEDIDAS DE FIJO:**  
**FIX MEASURES**

**D = B - 30mm**

**D = B - 30mm**

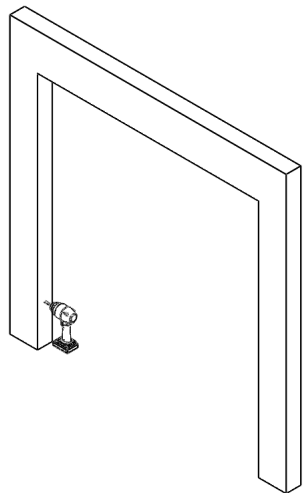
**C = A - 40mm**

**C = A - 40mm**

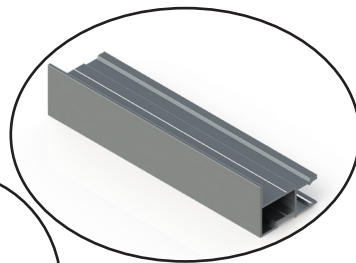
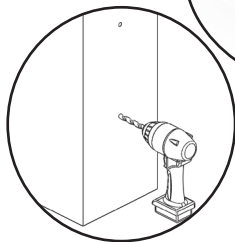
# PASO 1 PERFORAR LA PARED E INSTALAR LOS TACOS DE SUJECCIÓN Y FIJAR PERFIL

## STEP 1 DRILL WALL, PUT THE FASTENING PLUGS AND FIX VERTICAL PROFILE

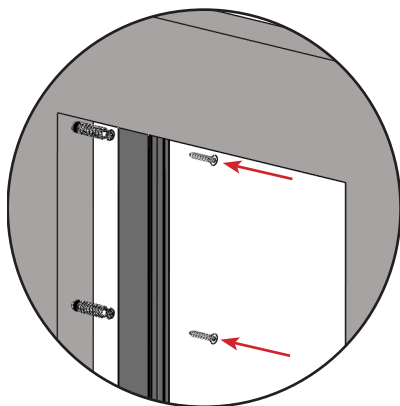
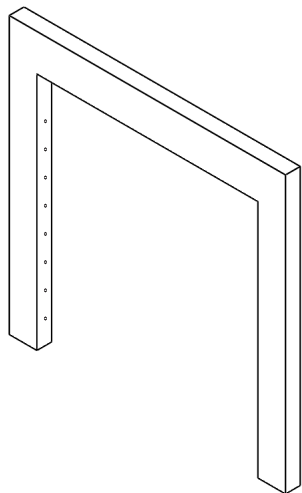
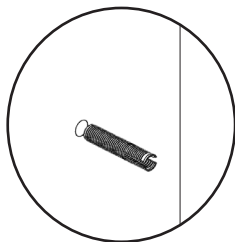
CASO B | CASE B



1



2

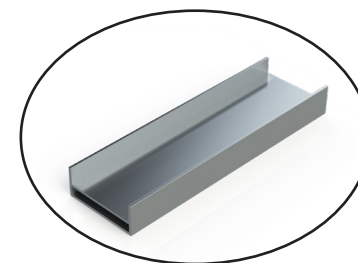
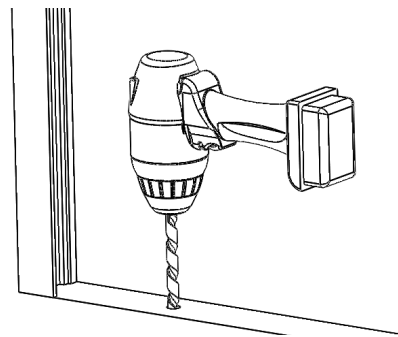


# PASO 2 FIJAR EL FIJO INFERIOR A SUELO

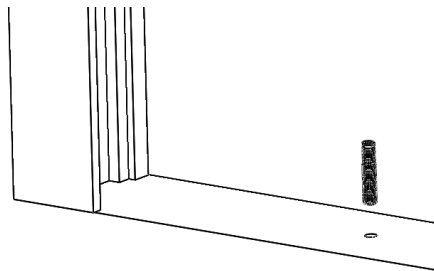
## STEP 2 FIX LOWER FIX FRAME TO THE GROUND

CASO B | CASE B

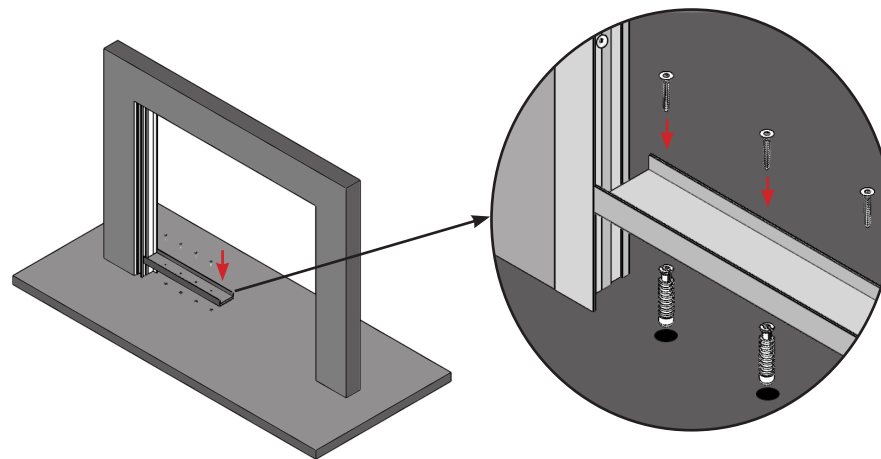
1



2



3

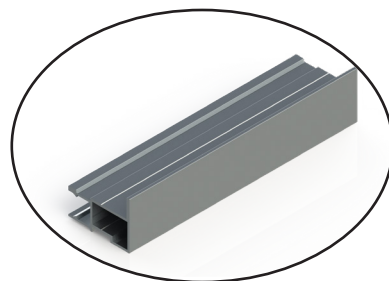
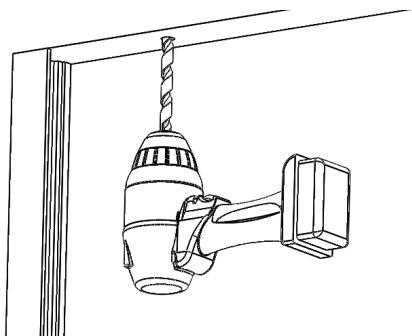


### PASO 3 FIJAR EL FIJO SUPERIOR A TECHO

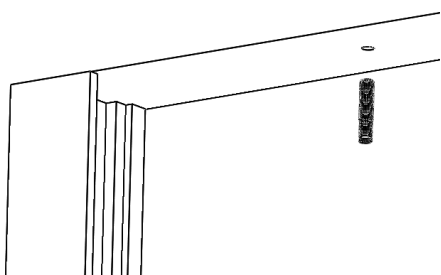
### STEP 3 FIX UPPER FIX FRAME TO THE CEILING

CASO B | CASE B

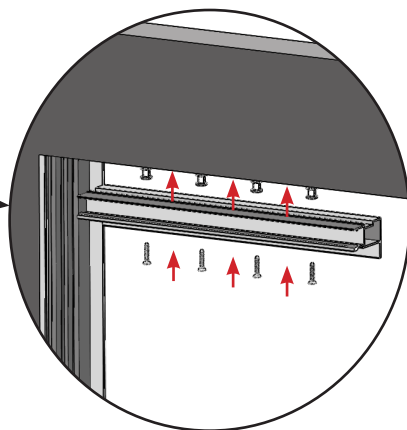
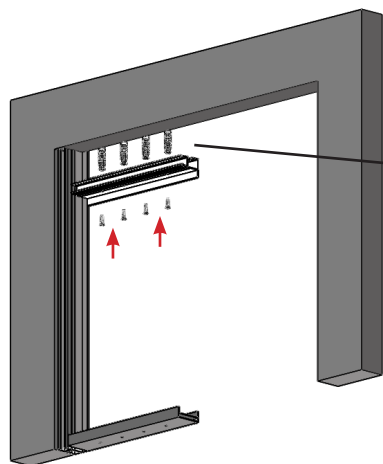
1



2



3

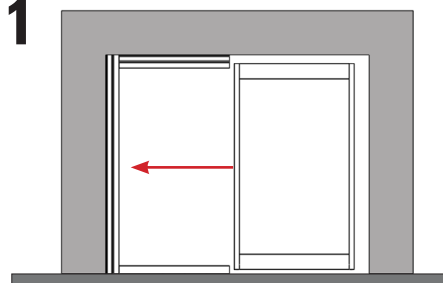


### PASO 4 METER EL FIJO PA EN EL MARCO

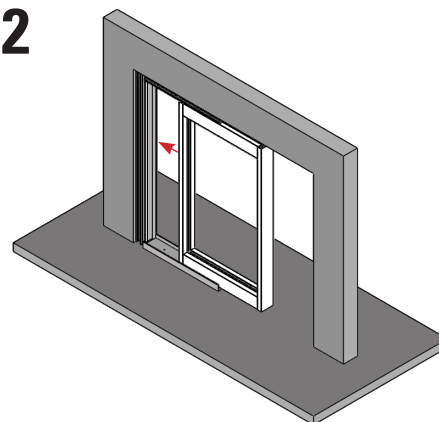
### STEP 4 FIX PIVOT HINGE TO THE PA DOOR

CASO B | CASE B

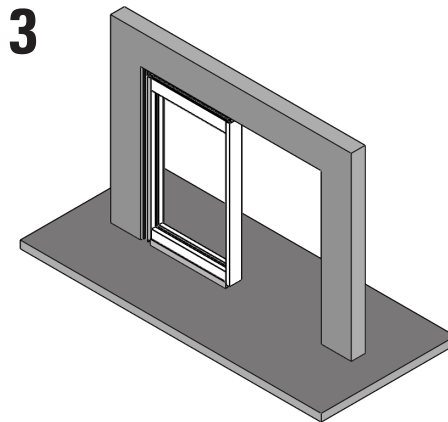
1



2



3



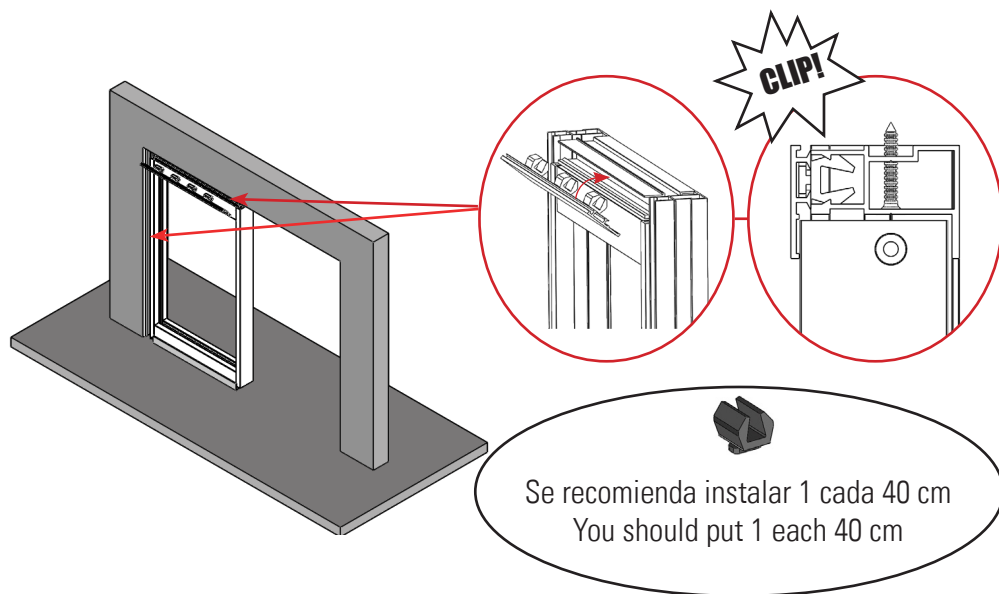
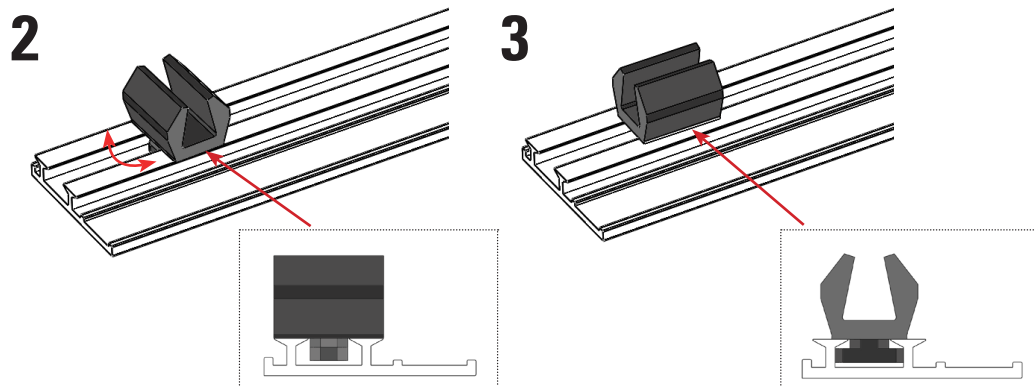
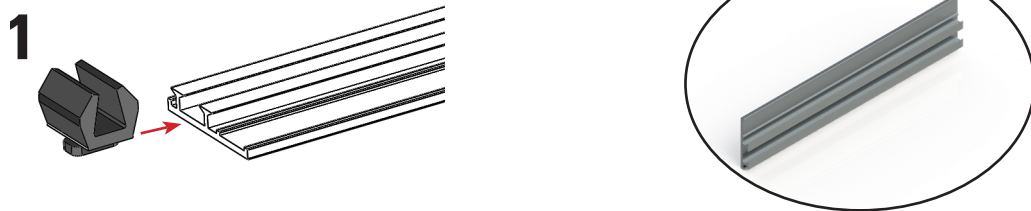
ADINOR



**PASO 5** COLOCAR LOS CLIPS EN LOS PERFILES Y CLIPARLOS A LOS MARCOS ATORNILLADOS PREVIAMENTE

**STEP 5** PUT THE CLIPS INTO THE PROFILES AND CLIP THEM TO THE FIX FRAMES FIXED BEFORE

CASO B | CASE B



**PASO 6** INTRODUCIR EL PERFIL FIJO VERTICAL DEL LADO CONTRARIO, PEGANDOLO AL FIJO PA.

**STEP 6** INTRODUCE THE VERTICAL FIX PROFILE IN THE OPPOSITE SIDE, STICK IT TO THE PA FIX.

CASO B | CASE B

