

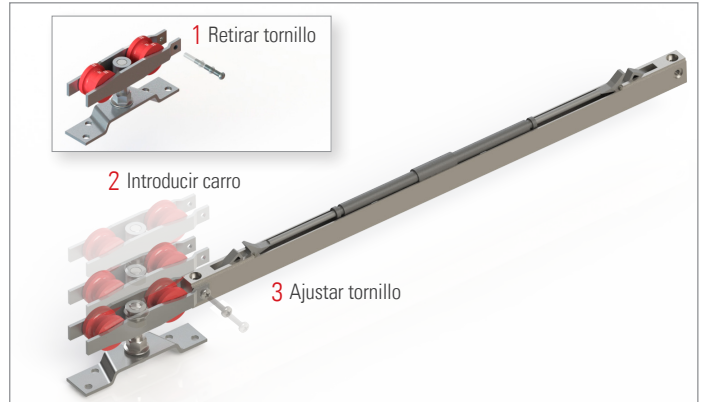
# INSTRUCCIONES DE MONTAJE

**ADINOR**

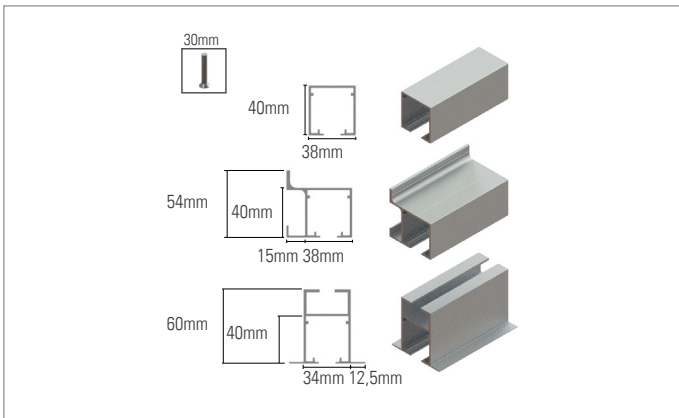
## KIT AMORTIGUADOR BIDIRECCIONAL SKY 40,60,80,100 Y 120 KG

### ENSAMBLAJE RUEDA CON PISTÓN

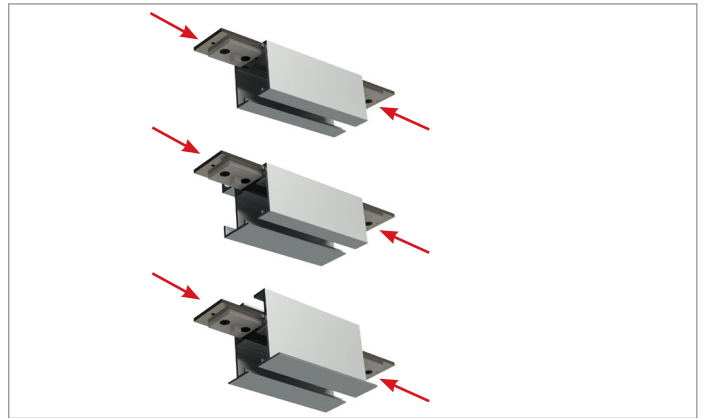
KIT AMORTIGUADOR SKY 40,60,80,100 Y 120kg



### GUÍAS



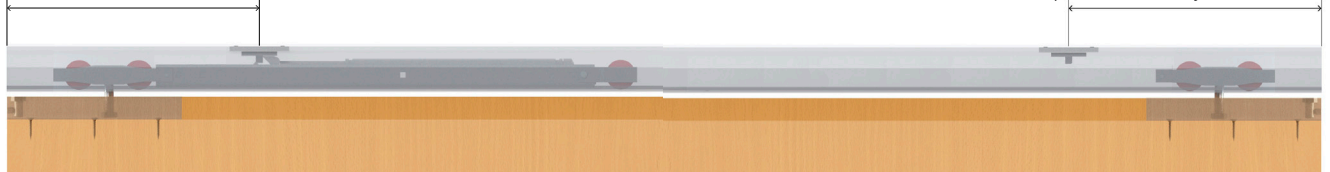
### MONTAJE ACTIVADORES FRENO EN LA GUÍA



### DISTANCIA COLOCACIÓN ACTIVADOR

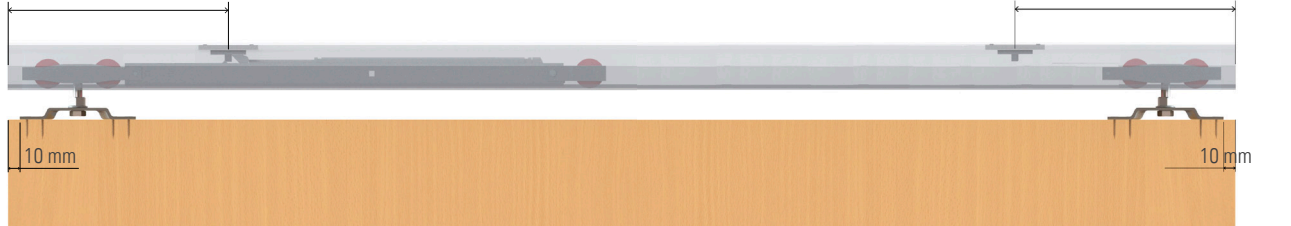
CARRO SKY RETRAC

265 mm amortiguador 40-60-80-100-120kg



CARRO SKY MADERA

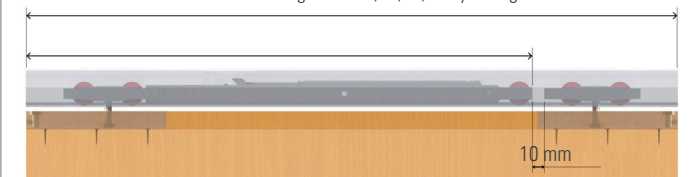
230 mm amortiguador 40-60-80-100-120kg



### CONFIGURACIÓN ANCHO MÍNIMOS PUERTA

CARRO SKY RETRAC

725 mm amortiguador 40,60,80,100 y 120kg



CARRO SKY MADERA

675 mm amortiguador 40,60,80,100 y 120kg

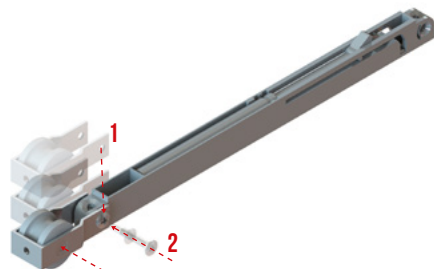


# INSTRUCCIONES DE MONTAJE

## KIT AMORTIGUADOR SKY 40,60,80 Y 100KG

### ENSAMBLAJE RUEDA CON PISTÓN

KIT AMORTIGUADOR SKY 40kg



No ajustar demasiado para que pueda deslizar la rueda.

KIT AMORTIGUADOR SKY 40,60,80 Y 100kg



No ajustar demasiado para que pueda deslizar la rueda.



2 Introducir carro



3 Ajustar tornillo

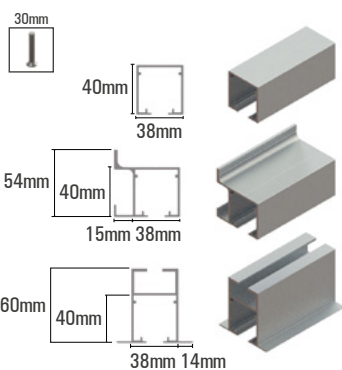


2 Introducir carro

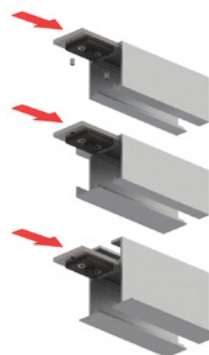


3 Ajustar tornillo

### GUÍAS



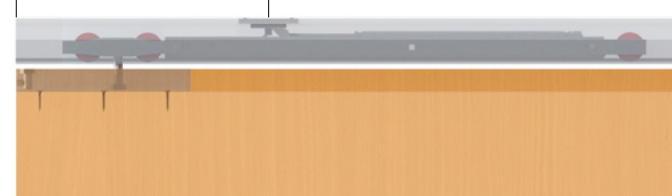
### MONTAJE ACTIVADOR FRENO EN LA GUÍA



### DISTANCIA COLOCACIÓN ACTIVADOR

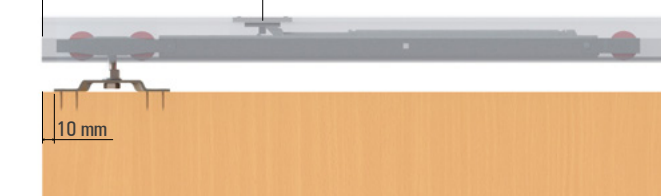
CARRO SKY RETRAC

225 mm amortiguador 25-40kg / 275mm amortiguador 60-80-100kg



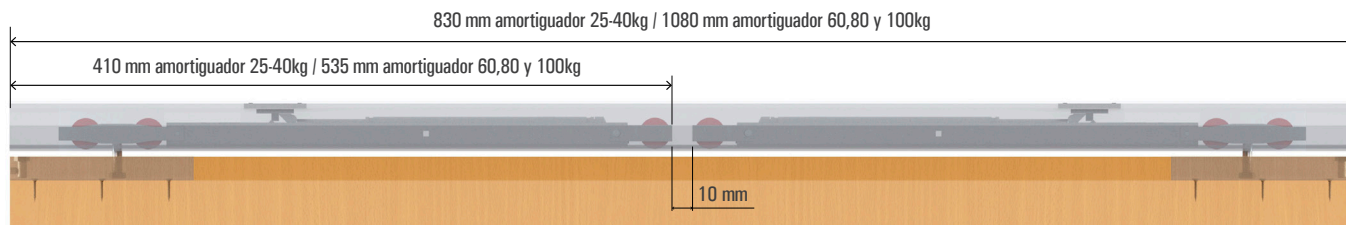
CARRO SKY MADERA

190mm amortiguador 25-40kg / 240mm amortiguador 60-80-100kg

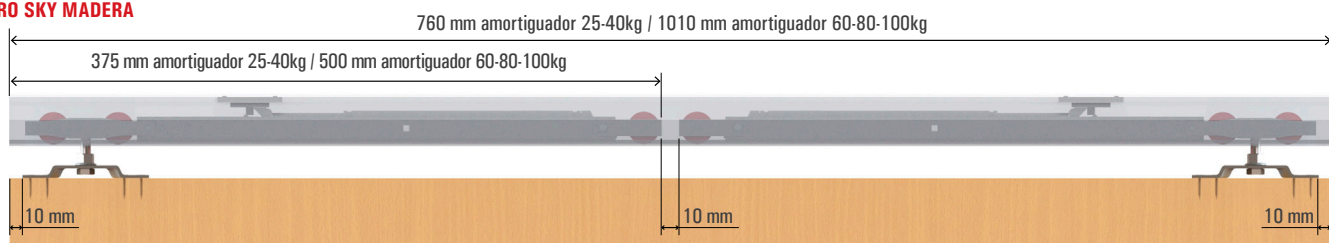


### POSICIONES DE AMORTIGUADORES PARA ANCHO MÍNIMO DE PUERTA

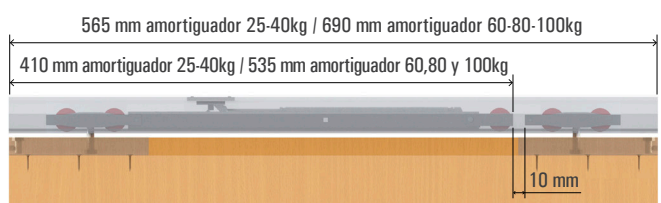
#### CARRO SKY RETRAC



#### CARRO SKY MADERA



#### CARRO SKY RETRAC

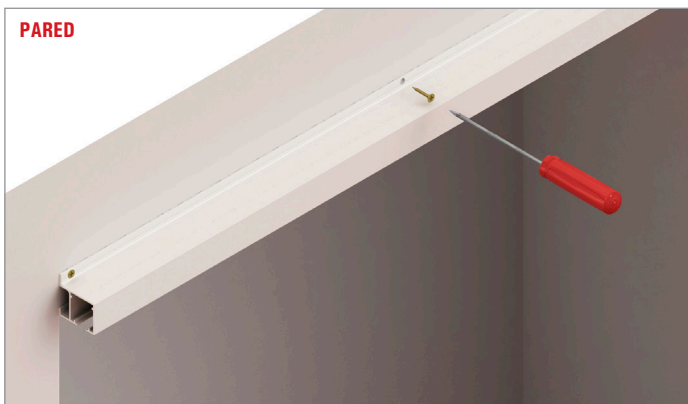


#### CARRO SKY MADERA



### MONTAJE GUÍAS

#### PARED



#### TECHO



#### PLADUR

