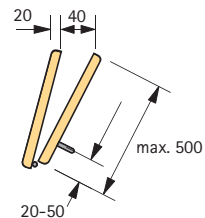


INSTRUCCIONES DE MONTAJE PUERTAS PLEGABLES

Montageanleitung für 1 Falttür mit 2 Flügeln / Assembly for 1 folding door with 2 panels / Montage pour 1 porte pliante à 2 vantaux
 Montagehandleiding voor 1 vouwdeur met 2 vleugels / Montaggio per 1 anta a libro a 2 battenti / Instrucciones de montaje para 1 puerta con 2 hojas
 Instrukcja montażu do pojedynczych, dwuskrzydłowych drzwi składanych / Montážní návod pro 1 skládané dveře se 2 křídly

ADINOR S.L.

Türpaket 2 Flügel
 2-panel door set
 Bloc de porte 2 vantaux
 Deurpakket 2 vleugels
 Pacchetto da 2 battenti
 Paquete de puerta de 2 hojas
 Drzwi składane dwuskrzydłowe
 Sestava dveří se 2 křídly



Falldür 2 Flügel
 Türbreite max. 1000 mm
 Türgewicht/Flügel max. 25 kg
 Türflügelhöhe max. 2400 mm

2-panel folding door
 Max. door width 1000 mm
 Max. door weight/panel 25 kg
 Door panel height 2400 mm max.

Porte pliante 2 vantaux
 Largeur de porte maxi. 1000 mm
 Poids de porte/vantail maxi. 25 kg
 Hauteur de vantail maximum 2400 mm

Vouwdeur 2 vleugels
 Deurbreedte max. 1000 mm
 Deurgewicht/vleugel max. 25 kg
 Deurvleugelhoogte max. 2400 mm

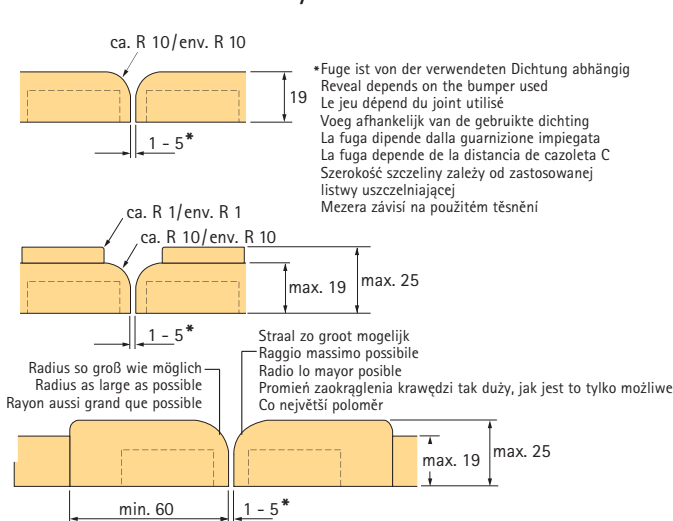
Anta a libro a 2 battenti
 Larghezza anta max. 1000 mm
 Peso anta/battente max. 25 kg
 Altezza battente max. 2400 mm

Puerta plegable de 2 hojas
 Ancho máximo puerta 1000 mm
 Peso máximo puerta/hoja 25 Kg
 Altura máxima de la hoja de puerta: 2400 mm

Drzwi składane dwuskrzydłowe
 Max szerokość drzwi 1000 mm
 Waga drzwi/skrzydła max 25 kg
 Wysokość skrzydła drzwi max 2400 mm

Skládané dveře se 2 křídly
 Šířka dveří max. 1000 mm
 Hmotnost křídla max. 25 kg
 Výška křídla dveří max. 2400 mm

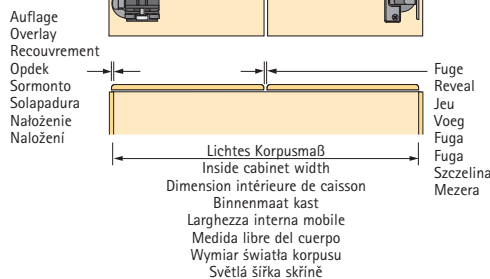
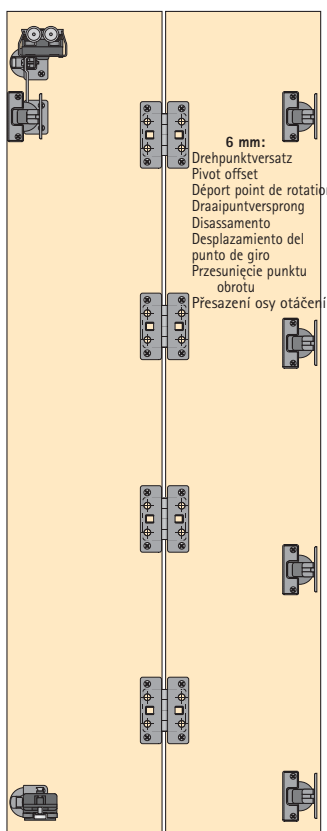
Türflügelkonturen und Fugen
 Door panel contours and reveals
 Profils de vantaux et jeux
 Deurvleugelcontouren en vleugels
 Profili dei battenti e fughe
 Contornos de la hoja de puerta y fugas
 Kontury skrzydeł drzwi i szczeliny
 Zaoblení hran dveří a mezery



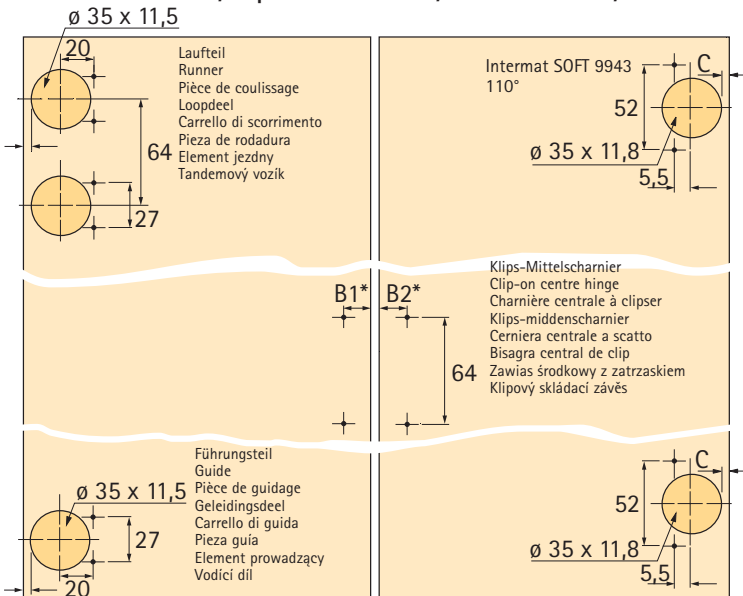
*Fuge ist von der verwendeten Dichtung abhängig
 Reveal depends on the bumper used
 Le jeu dépend du joint utilisé
 Voeg afhankelijk van de gebruikte dichting
 La fuga dipende dalla guarnizione impiegata
 La fuga depende de la distancia de cazoleta C
 Szerokość szczeliny zależy od zastosowanej listwy uszczelniającej
 Mezera závisí na použitém těsnění

*B1	*B2	Fuge Reveal Jeu Voeg Fuga Fuga Szczelina Mezera
mm	mm	mm
10,5	22,5	5
11	23	4
11,5	23,5	3
12	24	2
12,5	24,5	1

*B1/*B2 =
 Bohrabstand
 Hole spacing
 Dist. perçage
 Boorafstand
 Interasse fori
 Dist. taladros
 Rozstaw wierceń
 Rozteč otvorů



Bohrbilder/Drilling pattern/Schémas de perçage/Boorbeelden
 Schema di foratura/Esquema de taladros/Rozstaw wierceń/Vrtání



D Schrankkorpus
 Die Oberbodenkonstruktion soll so ausgelegt sein, daß sich der Oberboden unter Belastung durch die gefalteten Türen nicht mehr als 1,5 mm durchbiegen kann.
 Der Rücksprung der Mittelseiten/-böden beträgt min. 40 mm.

Dämpfung am Korpus
 Um eine Dämpfung der Türen am Korpus zu erreichen, positionieren Sie bitte die den Verpackungseinheiten beigelegten Dämpfungsgummis jeweils oben und unten an jedem Türflügel.

Technische Daten:
 maximales Türflügelgewicht 25 kg
 maximale Türflügelbreite 500 mm
 maximale Türflügelhöhe ca. 2400 mm

GB Cabinet
 The maximum deflection of the top panel under load of the folded door set should not exceed 1.5 mm.
 Centre and bottom panels must be recessed by at least 40 mm.

Damping
 To cushion the doors on the cabinet, the packing units contain rubber bumpers which must be positioned at the top and bottom of each door panel.

Technical data:
 Maximum door panel weight 25 kg
 Maximum door panel width 500 mm
 Maximum door panel height approx. 2400 mm

F Caisson d'armoire
 La conception de la partie supérieure doit être étudiée de manière à ce que le panneau supérieur ne fléchisse pas de plus de 1,5 mm sous la charge des portes pliantes.
 Le retrait des montants/panneaux centraux doit être de 40 mm minimum.

Amortisseur sur le caisson
 Pour amortir les portes sur le caisson, placer les caoutchoucs antibruit joints à chaque unité sur les parties supérieures et inférieures de chaque vantail.

Caractéristiques techniques:
 Poids maximum par vantail 25 kg
 Largeur de vantail maximum 500 mm
 Hauteur de vantail maximum env. 2400 mm

NL Kast
 De constructie van de bovenbodem moet zo zijn dat de bovenbodem onder de last van de samengevouwen deuren niet meer dan 1,5 mm kan doorbuigen.
 De tussenzijden/bodems moeten min. 40 mm terugspringen.

Demping aan de kast
 Om een demping van de deuren aan de kast te bereiken aan elke deurvleugel boven- en onderaan de dempingsrubbers uit de verpakkingseenheid plaatsen.

Technische gegevens:
 max. deurvleugelgewicht 25 kg
 max. deurvleugelbreedte 500 mm
 max. deurvleugelhoogte ca. 2400 mm

I Cabina
 Il pannello superiore deve essere realizzato in modo tale che il carico delle ante ripiegate non produca un'inflessione superiore a 1,5 mm.
 I montanti e i pannelli inferiori centrali devono rientrare di min. 40 mm.

Ammortizzatore sulla cabina
 Per smorzare lo sbattimento dell'anta sul fianco della cabina, posizionare un fermo in gomma, in dotazione alla confezione, in alto e uno in basso su ogni battente.

Dati tecnici
 Peso battente max. 25 kg
 Larghezza battente max. 500 mm
 Altezza battente max. 2400 mm

E Cuerpo de armario
 El techo debe estar calculado de forma que, bajo la carga de las puertas plegadas la flexión máxima no sobrepase de 1,5 mm.
 El retroceso de los paneles centrales/zócalos es de 40 mm como mínimo.

Amortiguación en el cuerpo
 Para conseguir una amortiguación de las puertas con el cuerpo, coloque las gomas de amortiguación incluidas en el juego, arriba y abajo de cada hoja de puerta.

Datos técnicos:
 Peso máximo de la hoja de puerta 25 kg
 Ancho máximo de la hoja de puerta 500 mm
 Altura máxima de la hoja de puerta 2400 mm aproximadamente

PL Korpus szafy
 Wieniec górny musi być tak skonstruowany, aby pod obciążeniem otwartych drzwi nie mógł się wygiąć o więcej, niż 1,5 mm.
 Uskok przegród środkowych/pótek wynosi min. 40 mm.

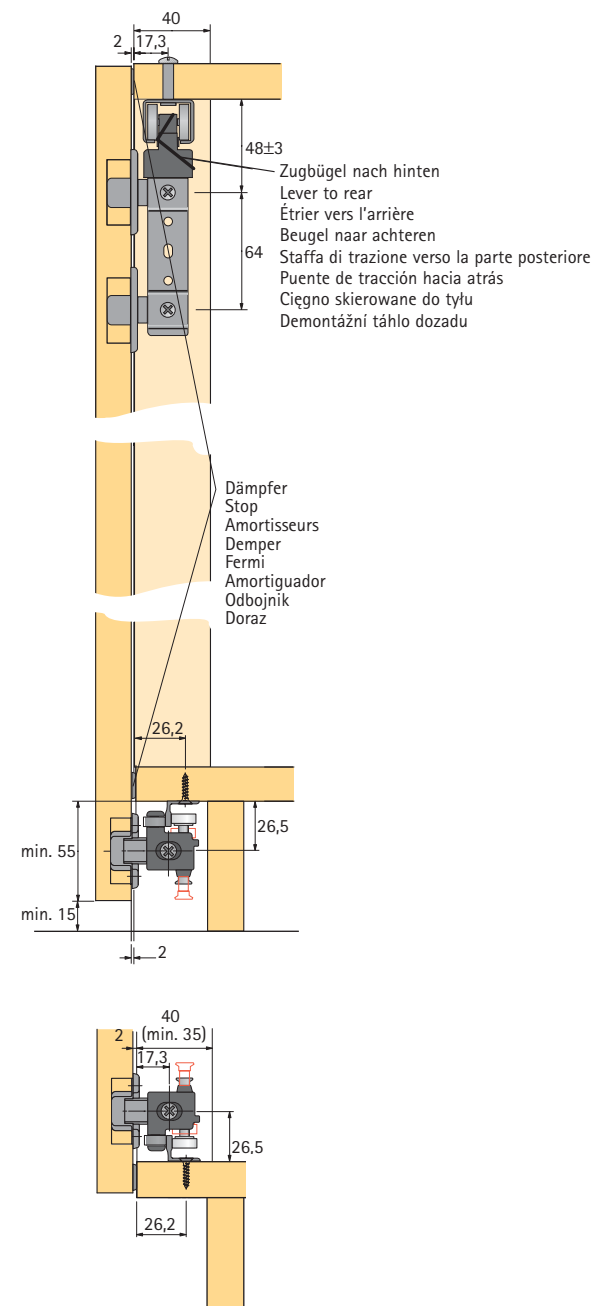
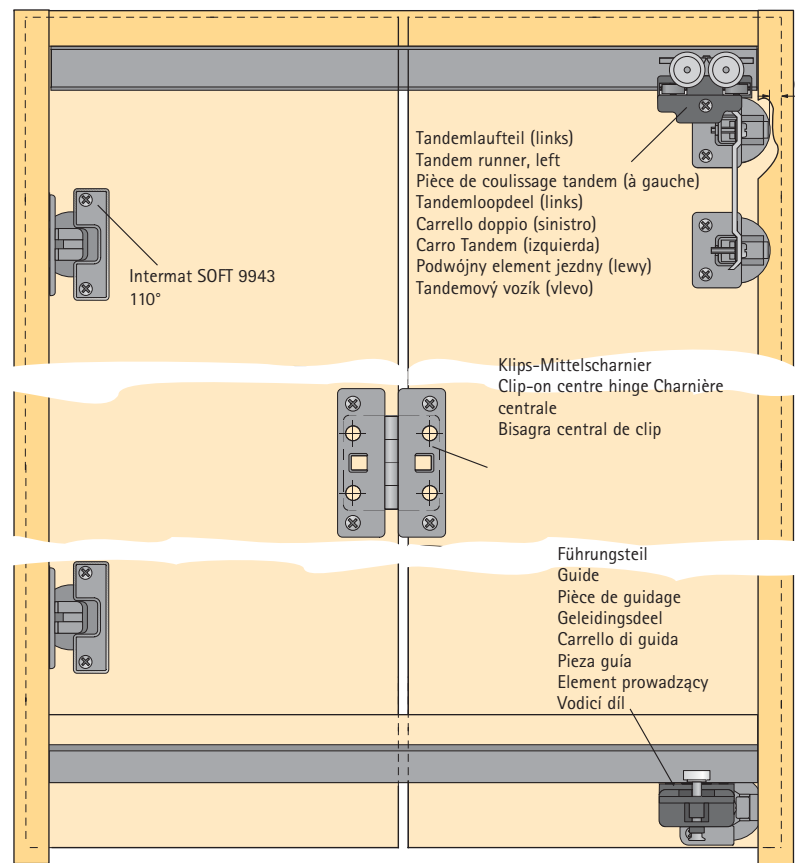
Amortyzacja przy korpusie
 Aby drzwi nie obijały się o korpus, należy znajdujące się w opakowaniu odbojniki gumowe umieścić u góry i u dołu każdego skrzydła drzwi.

Dane techniczne
 Waga skrzydła drzwi max 25 kg
 Szerokość skrzydła drzwi max 500 mm
 Wysokość skrzydła drzwi max 2400 mm

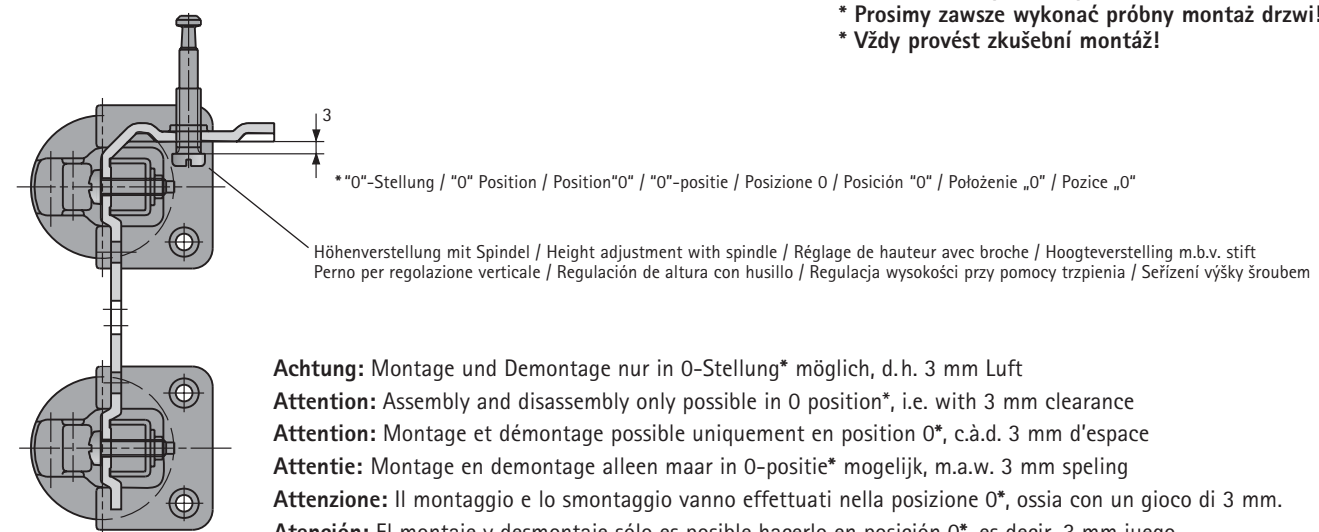
CZ Korpus skříně
 Konstrukce pŮdy korpusu by měla zaručit, aby se pŮda při zatížení složenými dveřmi neprohnula více než 1,5 mm.
 Odsazení mezistěny od přední hrany korpusu je nutno dodržet min. 40 mm.

Tlumicí dorazy
 Aby nárazy dveří na korpus byly utlumeny, umístěte přibalené tlumicí pryžové dorazy na každé křídlo dveří nahoru i dolů.

Technické údaje
 Maximální hmotnost křídla 25 kg
 Maximální šířka křídla 500 mm
 Maximální výška křídla cca 2400 mm

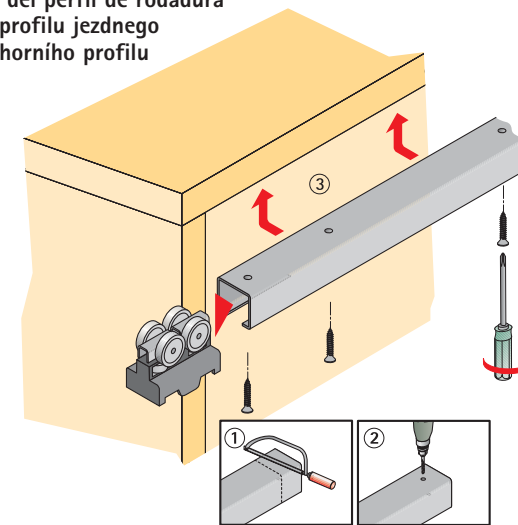


- * Bitte immer einen Probeanschlag durchführen!
- * Always perform a trial mounting.
- * Prière de toujours effectuer un essai de ferrure!
- * Steeds een proefaanslag doorvoeren!
- * Eseguire sempre un funzionamento di prova!
- * ¡Realizar siempre una prueba!
- * Prosimy zawsze wykonać próbną montaż drzwi!
- * Vždy provést zkušební montáž!

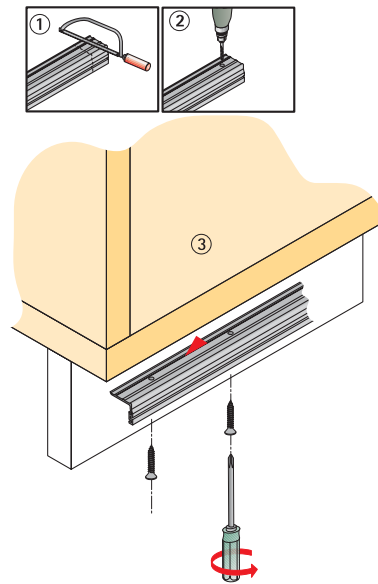


- Achtung:** Montage und Demontage nur in 0-Stellung* möglich, d.h. 3 mm Luft
Attention: Assembly and disassembly only possible in 0 position*, i.e. with 3 mm clearance
Attention: Montage et démontage possible uniquement en position 0*, c.à.d. 3 mm d'espace
Attentie: Montage en demontage alleen maar in 0-positie* mogelijk, m.a.w. 3 mm speling
Attenzione: Il montaggio e lo smontaggio vanno effettuati nella posizione 0*, ossia con un gioco di 3 mm.
Atención: El montaje y desmontaje sólo es posible hacerlo en posición 0*, es decir, 3 mm juego
Uwaga! Montaż i demontaż jest możliwy tylko w położeniu 0*, czyli przy przestrzeni ok. 3 mm
Upozornění: Montáž a demontáž je možná pouze v pozici 0*. t. j. s mezerou 3 mm.

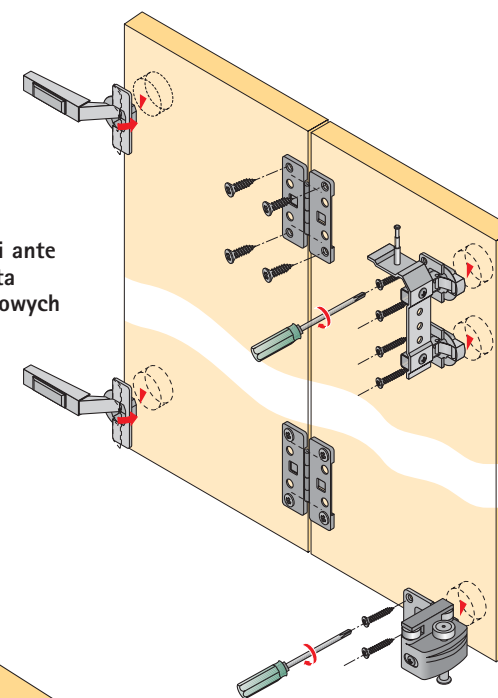
Montage Laufprofil
 Assembly runner profile
 Montage profil de coulissage
 Montage loopprofiel
 Montaggio binario di scorrimento
 Montaje del perfil de rodadura
 Montaż profilu jezdnego
 Montáž horního profilu



Montage Führungsprofil
 Assembly guide profile
 Montage profil de guidage
 Montage geleidingsprofiel
 Montaggio del profilo di guida
 Montaje perfil guía
 Montaż profilu prowadzącego
 Montáž dolního profilu



Vorbereitung Türpaket
 Preparing the door set
 Préparation de bloc de porte
 Voorbereiding deurpakket
 Preparazione del pacchetto di ante
 Preparación paquete de puerta
 Przygotowanie skrzydeł drzwiowych
 Příprava dveří



Montage Türpaket
 Mounting the door set
 Montage de bloc de porte
 Montage deurpakket
 Montaggio del pacchetto di ante
 Montaje paquete de puerta
 Montaż skrzydeł drzwiowych
 Montáž dveří

