

ENSAMBLAJE RUEDA CON PISTÓN

KIT AMORTIGUADOR SKY 40kg



KIT AMORTIGUADOR SKY 40,60,80 y 100kg



2 Introducir carro



3 Ajustar tornillo

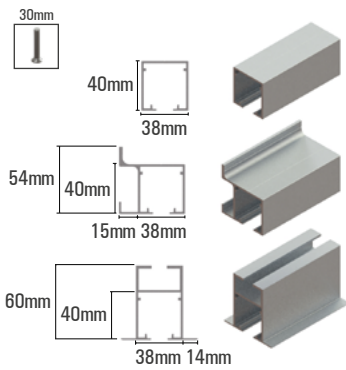


2 Introducir carro

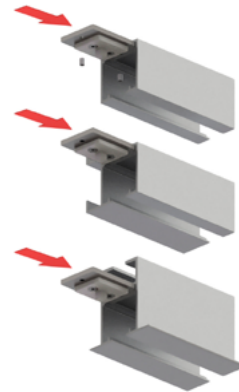


3 Ajustar tornillo

GUÍAS



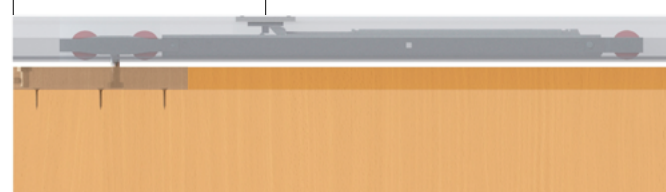
MONTAJE ACTIVADOR DE AMORTIGUADOR EN GUÍA



DISTANCIA COLOCACIÓN ACTIVADOR

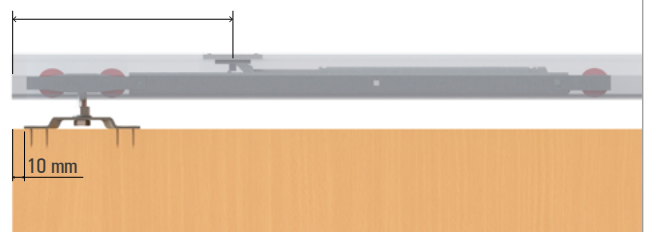
CARRO SKY RETRAC

225 mm amortiguador 25-40kg / 275mm amortiguador 60-80-100kg

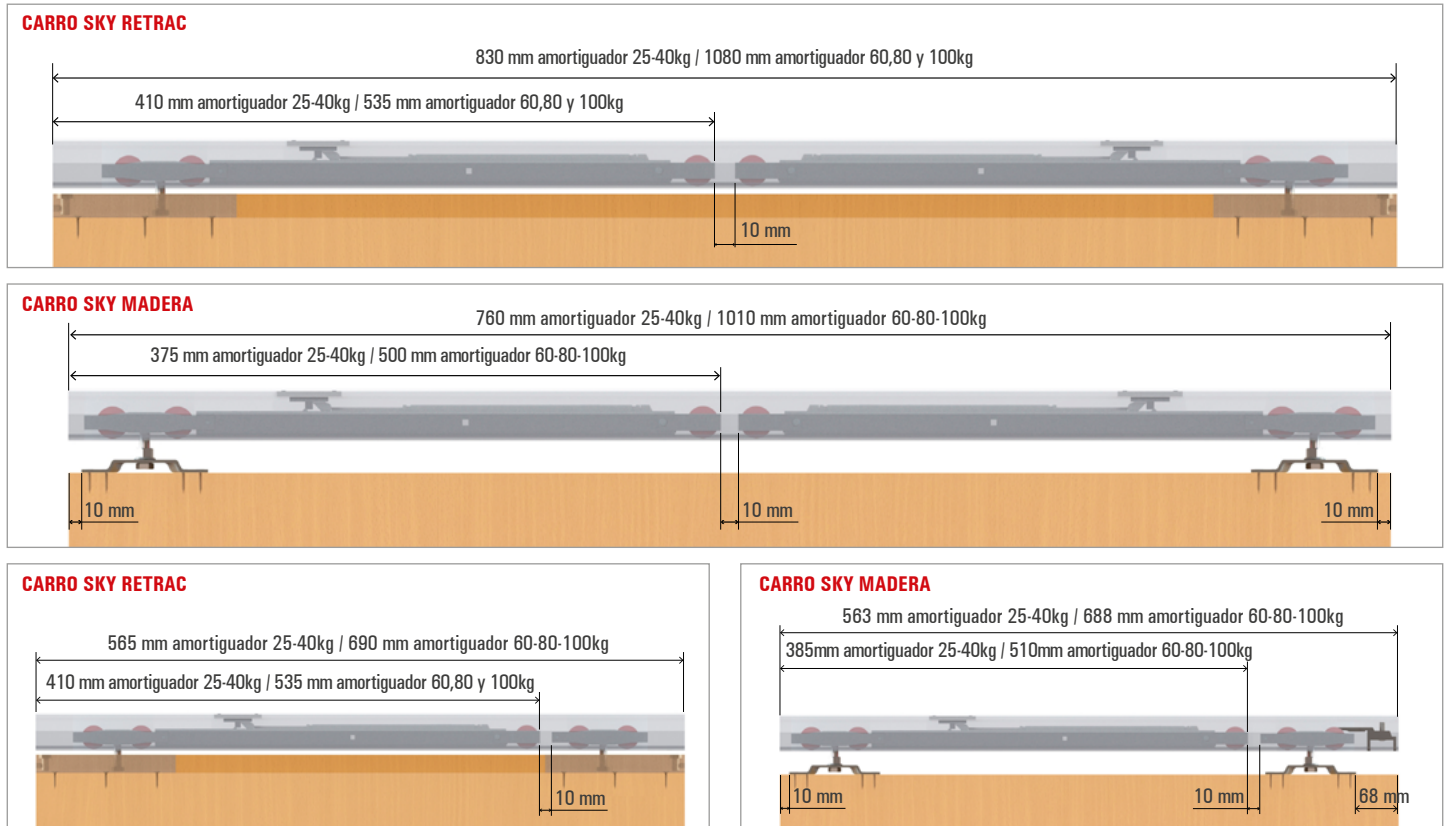


CARRO SKY MADERA

190mm amortiguador 25-40kg / 240mm amortiguador 60-80-100kg



POSICIONES DE AMORTIGUADORES PARA ANCHO MÍNIMO DE PUERTA



MONTAJE GUÍAS

