

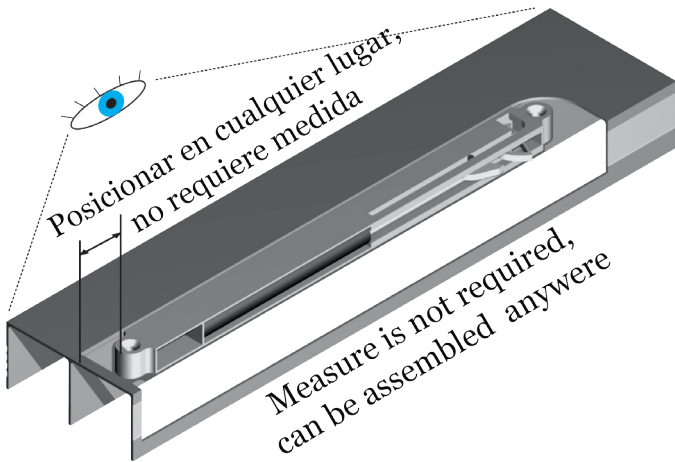
1

Fácil Montaje
Amortiguador de cierre 25-40kg.
25-40kg. Easy assembling soft-closing system.

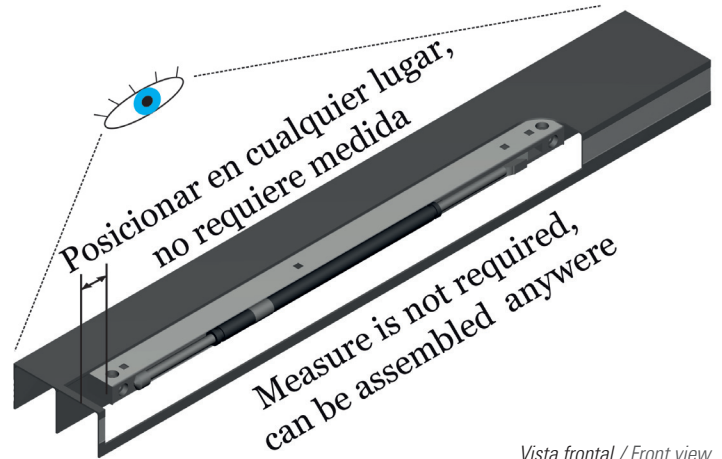
2

Fácil Montaje
Amortiguador de cierre 60-80kg.
60-80kg. Easy assembling soft-closing system.

POSICIONAR EN CUALQUIER LUGAR NO REQUIERE MEDIDA

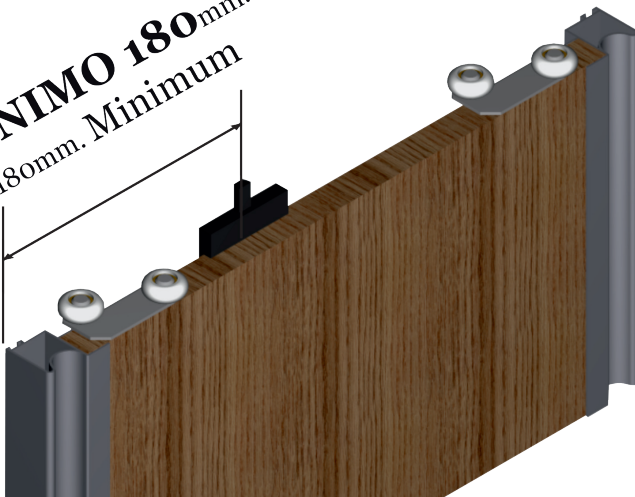


Vista frontal / Front view



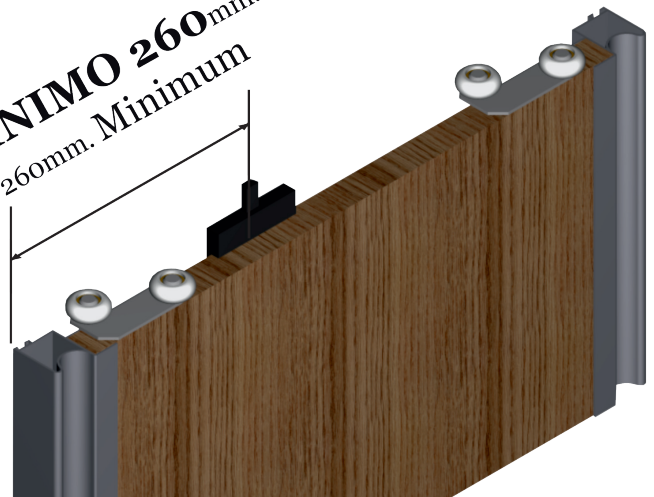
Vista frontal / Front view

MÍNIMO 180mm.
180mm. Minimum



Medidas en mm. Measures in mm.

MÍNIMO 260mm.
260mm. Minimum



Medidas en mm. Measures in mm.

3

Altura de tablero Board Height	G10	G120	G1CO	G170	G13P	G1EC	UGIA	UGI
GSO	H-40	H-45	H-71	H-40	H-40	H-40	H-45	H-34
