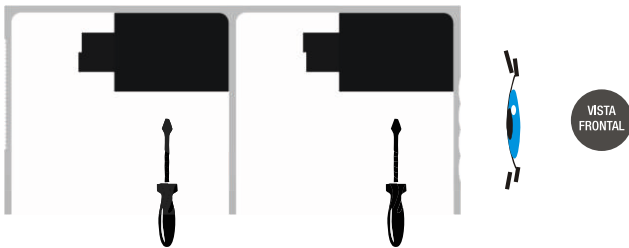
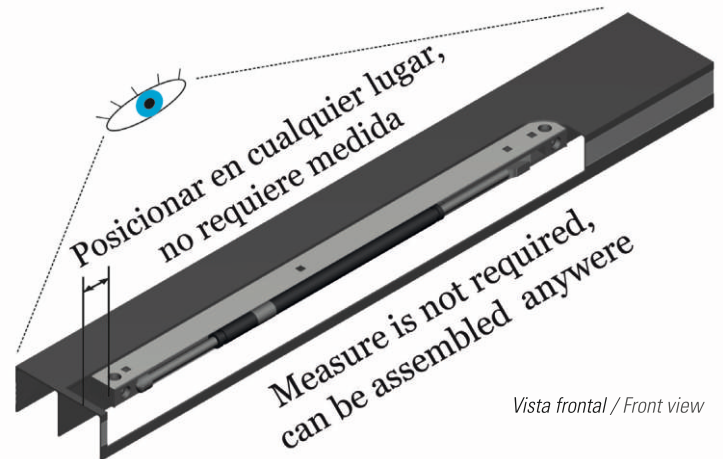
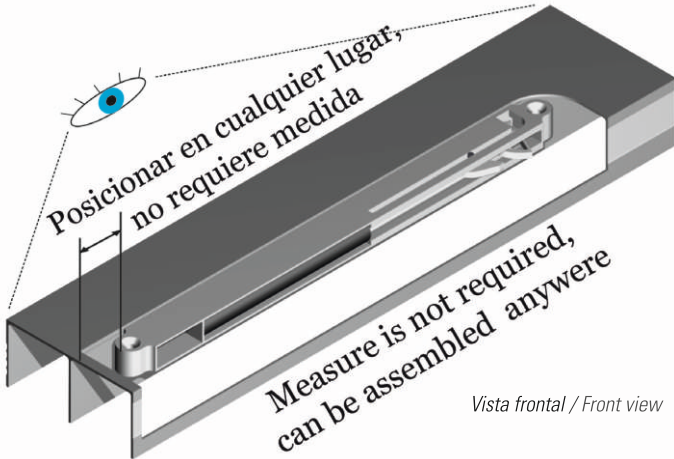


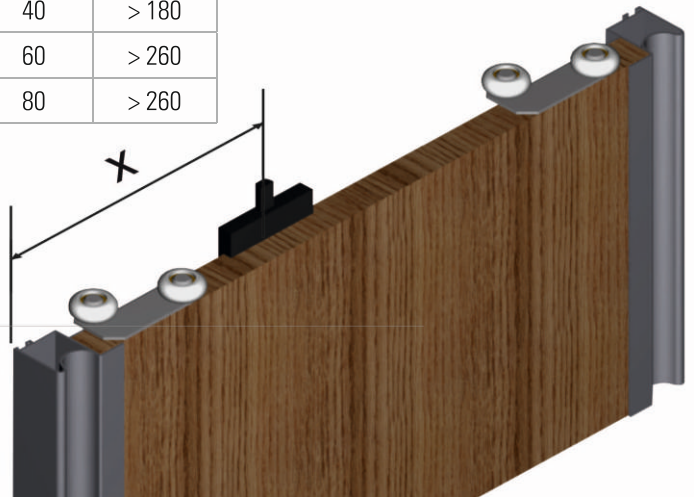
1 Fácil Montaje
Amortiguador de cierre 25-40kg.
25-40kg. Easy assembling soft-closing system.

2 Fácil Montaje
Amortiguador de cierre 60-80kg.
60-80kg. Easy assembling soft-closing system.

POSICIONAR EN CUALQUIER LUGAR NO REQUIERE MEDIDA / MEASURE IS NOT REQUIRED



Kg	X
25	> 180
40	> 180
60	> 260
80	> 260


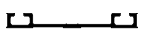
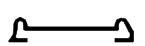

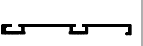

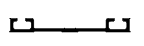



Medidas en mm./Measures in mm.

**(QR)VIDEO
MONTAJE
ASSEMBLY
VIDEO (QR)**



3

Altura de tablero Board Height	G10	G120	G1C0	G170	G13P	G1EC	UGIA	UGI
GSO 	H-40 	H-45 	H-71 	H-40 	H-40 	H-40 	H-45 	H-34 