

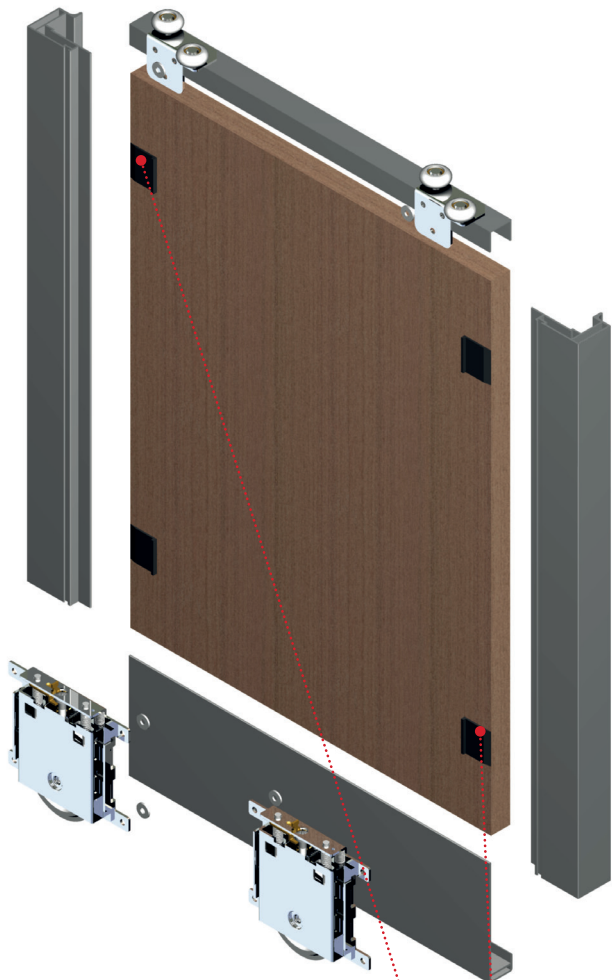
# ADINOR S.L.

## INSTRUCCIONES DE MONTAJE PERFIL MINIMALISTA 16 mm.

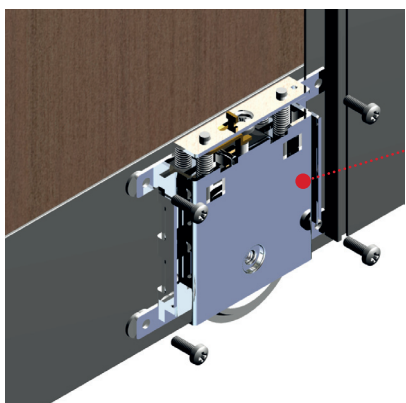
CROQUIS DE MONTAGEM CALHA PUXADOR MIN VH 16mm.

SCHÉMA DE MONTAGE PROFIL POIGNÉE MIN VH 16mm.

16 mm. MINIMALIST HANDLE PROFILE ASSEMBLING INSTRUCTIONS



Medidas en mm.  
Medidas em mm.  
Mesures en mm.  
Measures in mm.

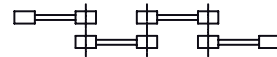
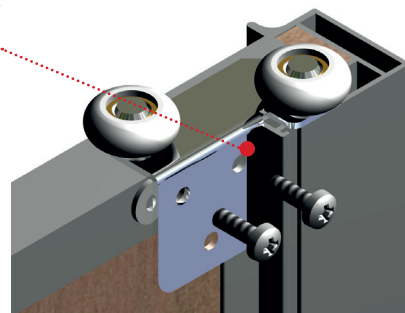


**Caballetes Superiores:** Atornillar los caballetes superiores un lateral al tirador (uniendo la rueda con el tirador y el perfil U) y el otro lateral al perfil superior U utilizando las arandelas de nivelación

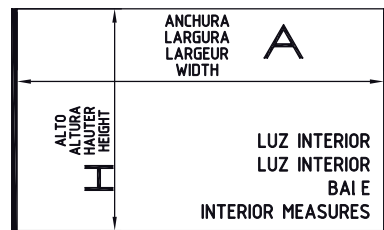
**Roda Superior:** Parafusar um lado para lidar com calha puxador (anexando a roda superior para o puxador eo perfil em U) ea outra lado parafusar a perfil em U usando arandela de nivelamento.

**Roulette métallique:** Visser chaque roulette supérieure d'un coté sur le profilé poignée pour assembler la roulette supérieure, le profilé poignée et le profilé horizontal et de l'autre coté sur le profilé horizontal en utilisant les rondelles de nivelation en nylon.

**Metalic Upper Roller:** Screw metalic upper roller one side to handle profile (linking the upper roller with the handle profile and the U profile) and the other side above the U profile using levelling washer.



Para solape según dibujo  
Superposição das portas  
Superposition des vantaux préconisée  
Doors superposed according to drawing



1 (C)	Anchura del Tablero Largura del Painel Largueur des Vantaux Board Width	MIN VH 10mm
2 puertas / 2 portas / 2 vantaux / 2 boards	$\frac{A - 14}{2}$	
3 puertas / 3 portas / 3 vantaux / 3 boards	$\frac{A - 14}{3}$	
4 puertas / 4 portas / 4 vantaux / 4 boards	$\frac{A - 14}{4}$	

2	Altura del tablero Largura del painel Hauteur des vantaux Board height	GS2B	GS2A
GI2A Cerrada		H - 73	H - 73
GI4F		H - 38	H - 43
GI3C		H - 38	H - 43
GI5F		H - 38	H - 43
GI2B		H - 38	H - 38

3	Altura del tirador Largura del puxador Largueur profil poignée Handle profile height
Altura del tirador = Altura del tablero + 8 mm. Largura del painel = Largura puxador + 8 mm. Largueur profil poignée = Largueur des vantaux + 8 mm. Handle profile height = Board Height + 8 mm.	

Longitud corte perfil H, U, Faldón / Largura perfil H, U, Calha Union Inferior  
Largueur profil H, U, Profil d'union inférieure / H, U, Lower Conection Profile Height

C - 13

**Cuña Anticabeceo:** Suplementa el escalón interior del tirador, permitiendo atornillar el tirador al tablero, sin que el perfil pueda retorcerse.

**Cunha:** Suplementos posso o interior du puxador permitie parafusos para segurar a placa ao puxador. Impide que o perfil puxador de torção.

**Cale de stabilisation:** Suplément pour le vissage du profilé poigné minimaliste au panneau. Empêche le profilé de tourner.

**PVC Stabilization Wedge:** Supplements the gap between the handle profile and the wooden panel to prevent the twisting of the handle profile.

**Ruedas Inferiores:** Atornillar las ruedas, un lateral al tirador (uniendo la rueda con el tirador y el faldón) y el otro lateral al faldón utilizando las arandelas de nivelación.

**Roda Inferior:** Parafusar roda inferior um lado com calha puxador (anexando a roda paro o puxador eo calha de union) ea outra lado parafusar a calha de union usando arandela de nivelamento.

**Roues Inférieures:** Visser chaque roue inférieure d'un coté sur le profilé poignée pour assembler la roue inférieure, le profilé poignée et le profilé horizontal et de l'autre coté sur le profilé horizontal en utilisant les rondelles en nylon.

**Lower Roller:** Screw lower roller one side to handle profile (linking lower roller with the handle profile and the lower conection profile) and the other side to the lower conection profile using levelling washers.