

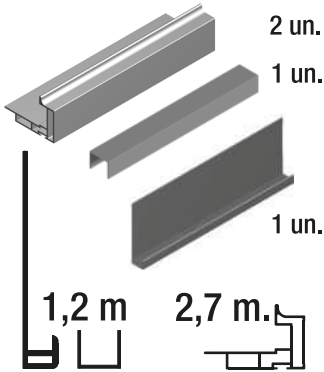
ADINOR S.L.

KIT S-80 MINS 10mm

KIT 1 PUERTA
KIT 1 PORTA DE CORRER
KIT 1 PORTE COULISSANTE
1 SLIDING DOOR KIT



CONTENIDO DEL KIT
CONTEÚDO DO KIT
CONTENU DU KIT
KIT ELEMENTS



2 un.



2 un.



1 un.



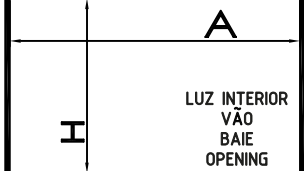
1 un.

C/ Pico de los Conejos 2-4
47155 Santovenia de Pisuerga
Valladolid
pedidos@adinorsl.es

www.adinor.info

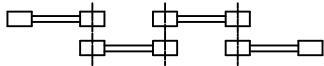
CROQUIS DE MONTAJE
INSTRUÇÕES DE MONTAGEM
INSTRUCTIONS DE MONTAGE
ASSEMBLY INSTRUCTIONS

Medidas siempre en milímetros
 Medidas sempre em milímetros
 Mesures en millimètres
 Standard measure millimeters



A: Ancho del armario
 Largura do roupeiro
 Largeur du placard
 Wardrobe width

H: Alto del armario
 Alto do roupeiro
 Hauteur du placard
 Wardrobe height

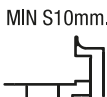


Para solape según dibujo
 Superposição conforme ao desenho
 Portes superposées selon dessin
 Doors superposed according to drawing

1 ANCHURA DEL TABLERO
LARGEUR DE LA PLANCHE
BOARD WIDTH

Número de hojas
 Número de portas
 Nombre de portes
 Number of boards

MIN S10mm.



2	$\frac{A-14}{2}$	(C)
3	$\frac{A-14}{3}$	(C)
4	$\frac{A-14}{4}$	(C)

2 ALTURA DEL TABLERO
HAUTER DE LA PLANCHE
BOARD HEIGHT

	GS 80
G180 	H-38

3 ALTURA DEL TIRADOR =
ALTURA DEL TABLERO + 8mm.

HANDLE PROFILE HEIGHT =
BOARD HEIGHT + 8mm.

4 LONGITUD CORTE PERFIL U y H
LARGEUR PROFIL U et H
U & H PROFIL HEIGHT

	(C) - 15
--	-----------------