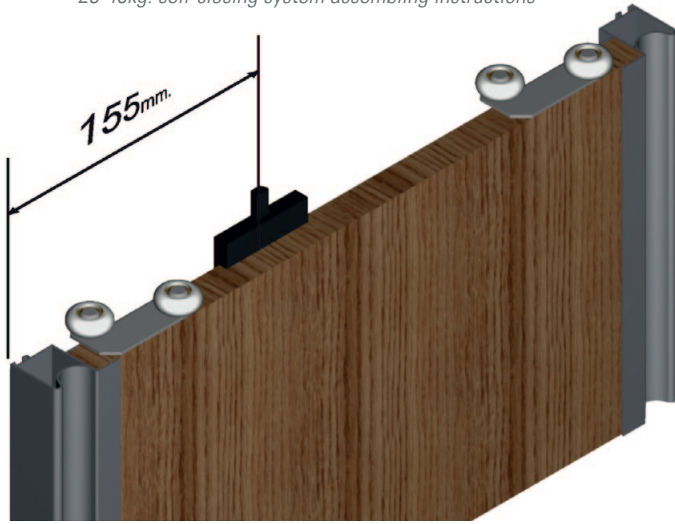


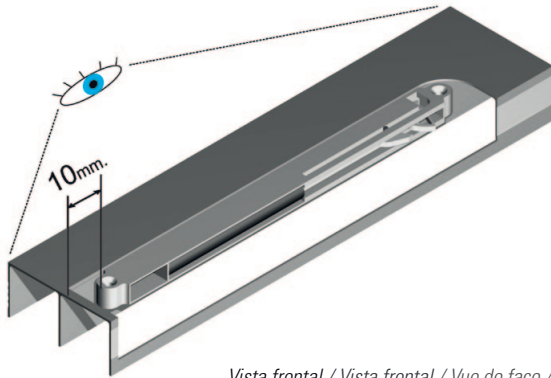
1

Amortiguador de cierre 25-40kg.

Montagem fechamento com amortecedor 25-40kg.
Montage des amortisseurs fin de course 25-40kg.
25-40kg. self-closing system assembling instructions



Medidas en mm. / Medidas em mm. / Mesures en mm. / Measures in mm.

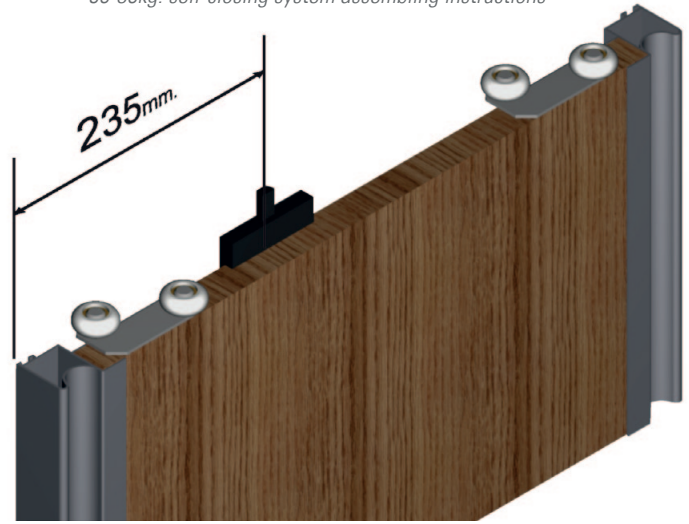


Vista frontal / Vista frontal / Vue de face / Front view

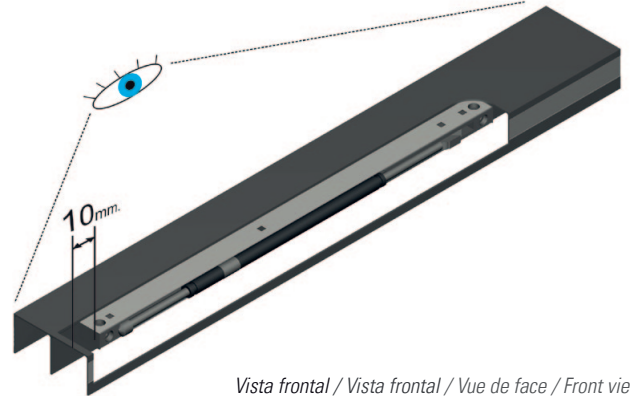
2

Amortiguador de cierre 60-80kg.

Montagem fechamento com amortecedor 60-80kg.
Montage des amortisseurs fin de course 60-80kg.
60-80kg. self-closing system assembling instructions



Medidas en mm. / Medidas em mm. / Mesures en mm. / Measures in mm.

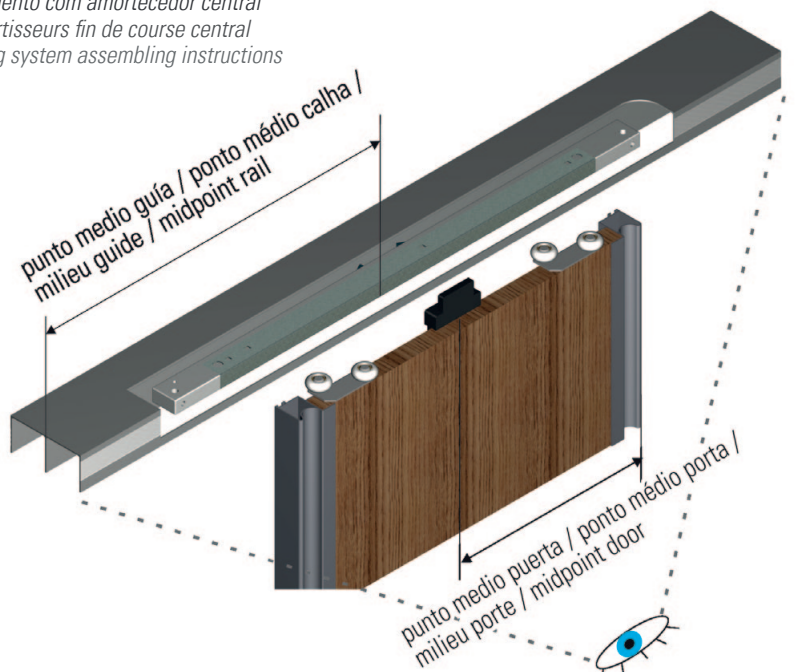


Vista frontal / Vista frontal / Vue de face / Front view

3

Amortiguador de cierre Central

Montagem fechamento com amortecedor central
Montage des amortisseurs fin de course central
Central self-closing system assembling instructions



Medidas en mm. / Medidas em mm. / Mesures en mm. / Measures in mm.

Altura de tablero Altura del panel Hauteur des vantaux Board Height	GSO	
G10		H-40
G120		H-45
G1C0		H-71
G170		H-40
G13P		H-40
G1EC		H-40
UGIA		H-45
UGI		H-34