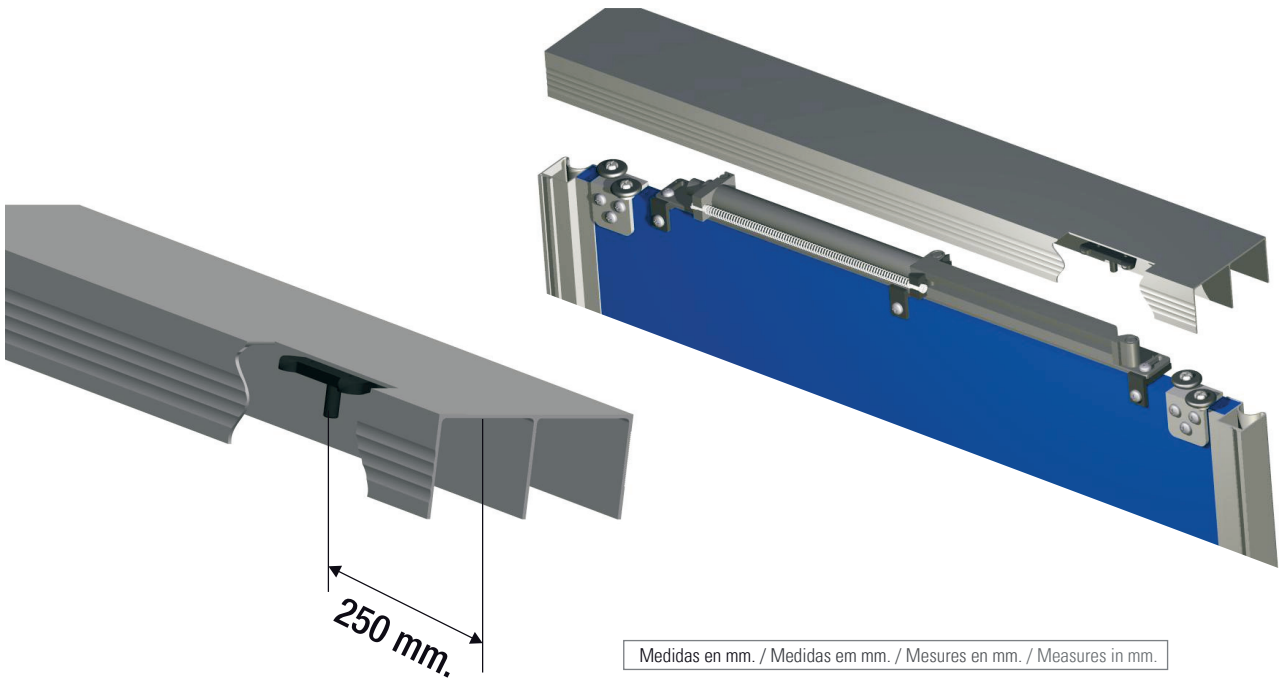
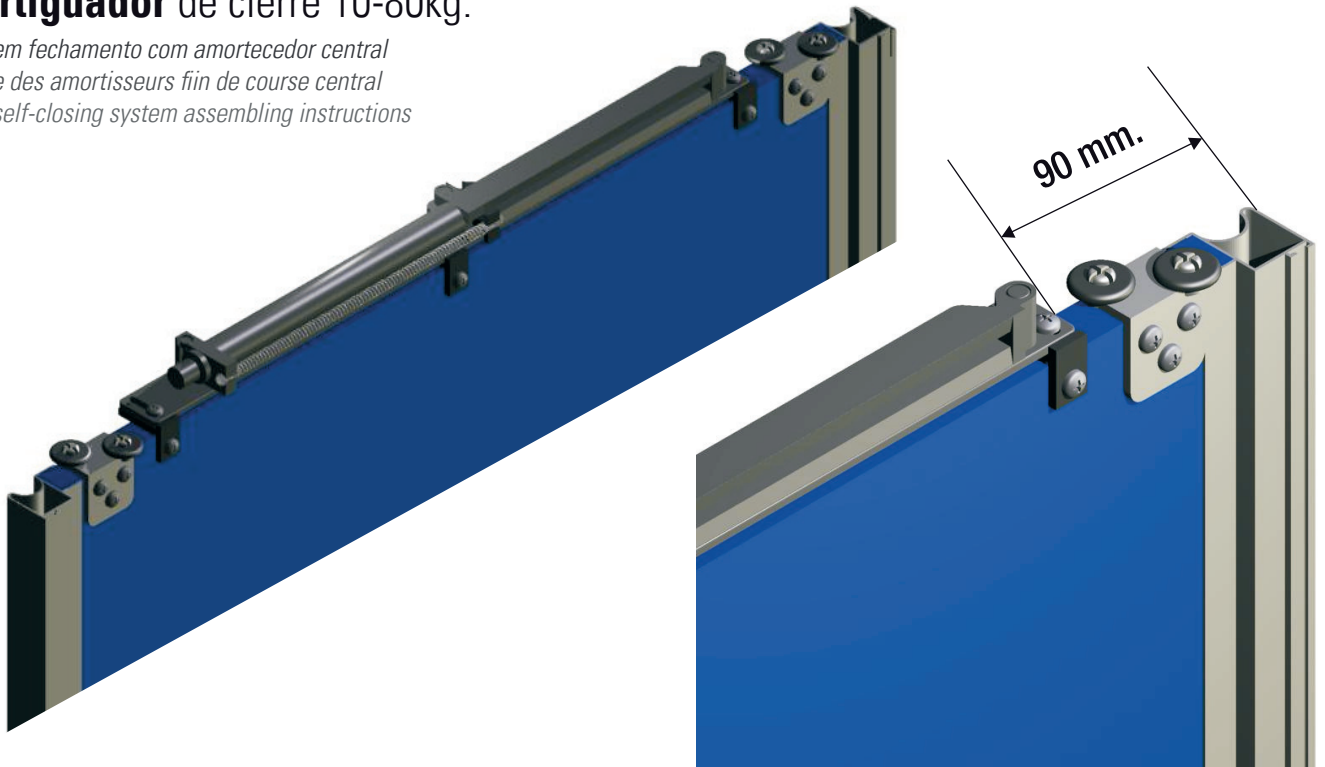



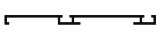



## Amortiguador de cierre 10-80kg.

Montagem fechamento com amortecedor central  
 Montage des amortisseurs fin de course central  
 Central self-closing system assembling instructions



Medidas en mm. / Medidas em mm. / Mesures en mm. / Measures in mm.

	Altura de tablero Altura del painel Hauteur des vantaux Board Height	GS2B 
GI2A Cerrada		H - 75
GI4F		H - 40
GI5F		H - 40
UGI		H - 34

Antes de realizar la colocación de las puertas, es necesario "cargar" el amortiguador de cierre.

Antes de colocar as portas nas calhas em aluminio, deberá "carregar" o amortecedor

Avant de placer les portes du placard sur les guides, il faut "charger" l'amortisseur fin de course

Self - closing system must be loaded before assembly