

ADINOR S.L.

INSTRUCCIONES DE MONTAJE PERFIL MINIMALISTA 10 mm.

CROQUIS DE MONTAGEM CALHA PUXADOR MIN VH 10mm.

SCHEMA DE MONTAGE PROFIL POIGNÉE MIN VH 10mm.

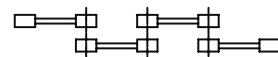
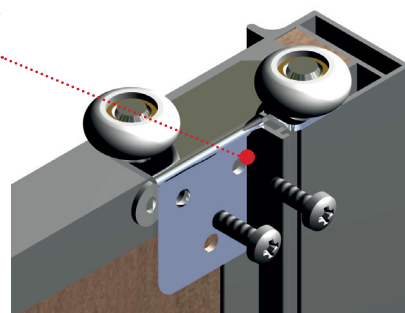
10 mm. MINIMALIST HANDLE PROFILE ASSEMBLING INSTRUCTIONS

Caballetes Superiores: Atornillar los caballetes superiores un lateral al tirador (uniendo la rueda con el tirador y el perfil U) y el otro lateral al perfil superior U utilizando las arandelas de nivelación

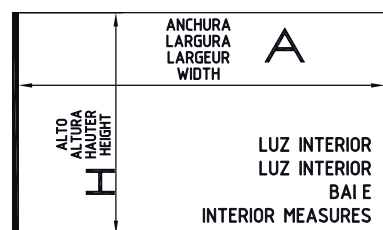
Roda Superior: Parafusar um lado para lidar com calha puxador (anexando a roda superior para o puxador eo perfil em U) ea outra lado parafusar a perfil em U usando arandela de nivelamento.

Roulette métallique: Visser chaque roulette supérieure d'un coté sur le profilé poignée pour assembler la roulette supérieure, le profilé poignée et le profilé horizontal et de l'autre coté sur le profilé horizontal en utilisant les rondelles de nivelation en nylon.

Metalic Upper Roller: Screw metallic upper roller one side to handle profile (linking the upper roller with the handle profile and the U profile) and the other side above the U profile using levelling washer.



Para solape según dibujo
Superposição das portas
Superposition des vantaux préconisée
Doors superposed according to drawing



2 Altura de tablero / Altura del painel
Hauteur des vantaux / Board Height

G10		H - 38
G120		H - 43
G1C0		H - 73
G170		H - 38
G1EC		H - 38
G13P		H - 38
UG1		H - 32
UGIA		H - 43

1 Anchura del Tablero
Largura del Painel
Largueur des Vantaux
Board Width

2 puertas / 2 portas / 2 vantaux / 2 boards	$\frac{A - 8}{2}$
3 puertas / 3 portas / 3 vantaux / 3 boards	$\frac{A - 4}{3}$
4 puertas / 4 portas / 4 vantaux / 4 boards	$\frac{A}{4}$

3 Altura del tirador
Largura del puxador
Largueur profil poignée
Handle profile height

Altura del tirador = Altura del tablero + 8 mm.
Largura del painel = Largura puxador + 8 mm.
Largueur profil poignée = Largueur des vantaux + 8 mm.
Handle profile height = Board Height + 8 mm.

Longitud corte perfil H, U, Faldón / Largura perfil H, U, Calha Union Inferior
Largeur profil H, U, Profil d'union inférieure / H, U, Lower Connection Profile Height

C - 15

Medidas en mm.
Medidas em mm.
Mesures en mm.
Measures in mm.

Cuña Anticabeceo: Suplementa el escalón interior del tirador, permitiendo atornillar el tirador al tablero, sin que el perfil pueda retorcerse.

Cunha: Suplementos posso o interior du puxador permitie parafusos para segurar a placa ao puxador. Impide que o perfil puxador de torção

Cale de stabilisation: Suplément pour le vissage du profilé poignée minimaliste au panneau. Empêche le profilé de tourner.

PVC Stabilization Wedge: Supplements the gap between the handle profile and the wooden panel to prevent the twist of the handle profile.

Ruedas Inferiores: Atornillar las ruedas, un lateral al tirador (uniendo la rueda con el tirador y el faldón) y el otro lateral al faldón utilizando las arandelas de nivelación.

Roda Inferior: Parafusar roda inferior um lado com calha puxador (anexando a roda paro o puxador eo calha de union) ea outra lado parafusar a calha de union usando arandela de nivelamento.

Roues Inférieures: Visser chaque roue inférieure d'un coté sur le profilé poignée pour assembler la roue inférieure, le profilé poignée et le profilé horizontal et de l'autre coté sur le profilé horizontal en utilisant les rondelles en nylon.

Lower Roller: Screw lower roller one side to handle profile (linking lower roller with the handle profile and the lower connection profile) and the other side to the lower connection profile using levelling washers.

